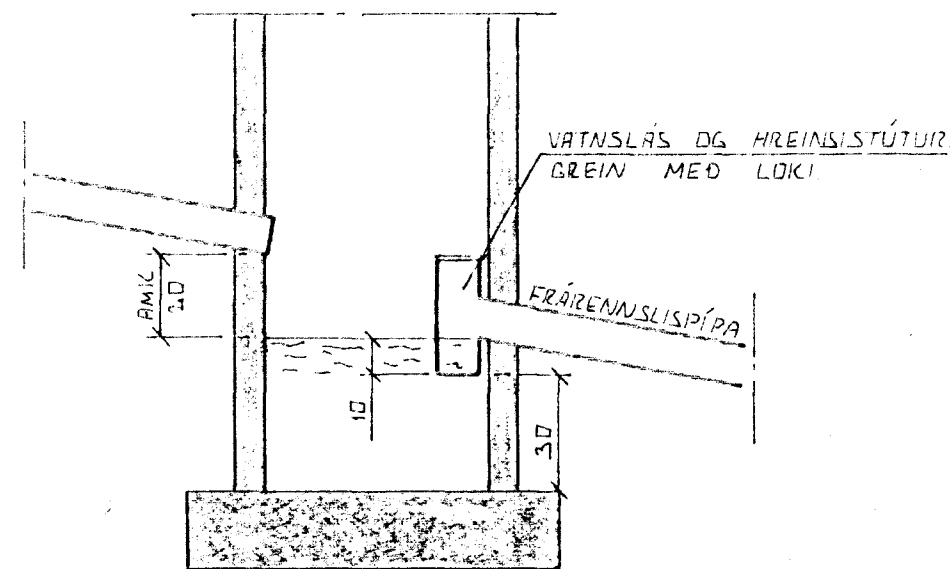


INN TAK VATNSVEITU

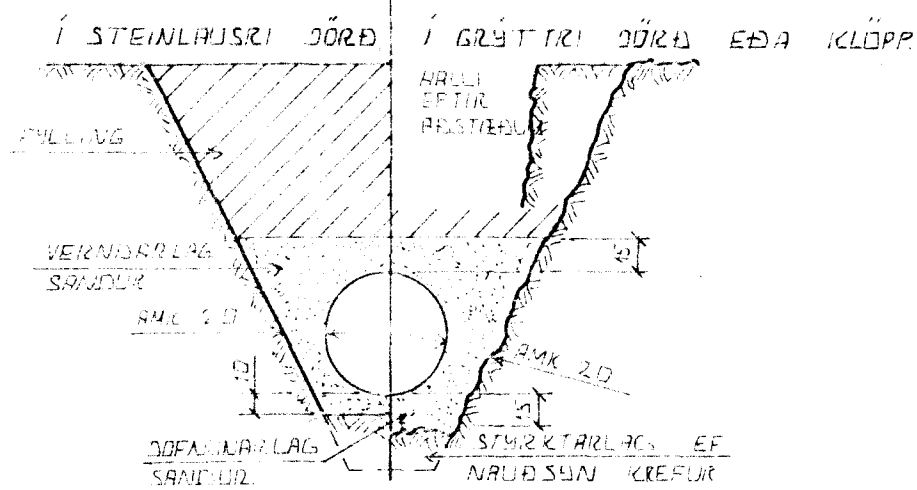
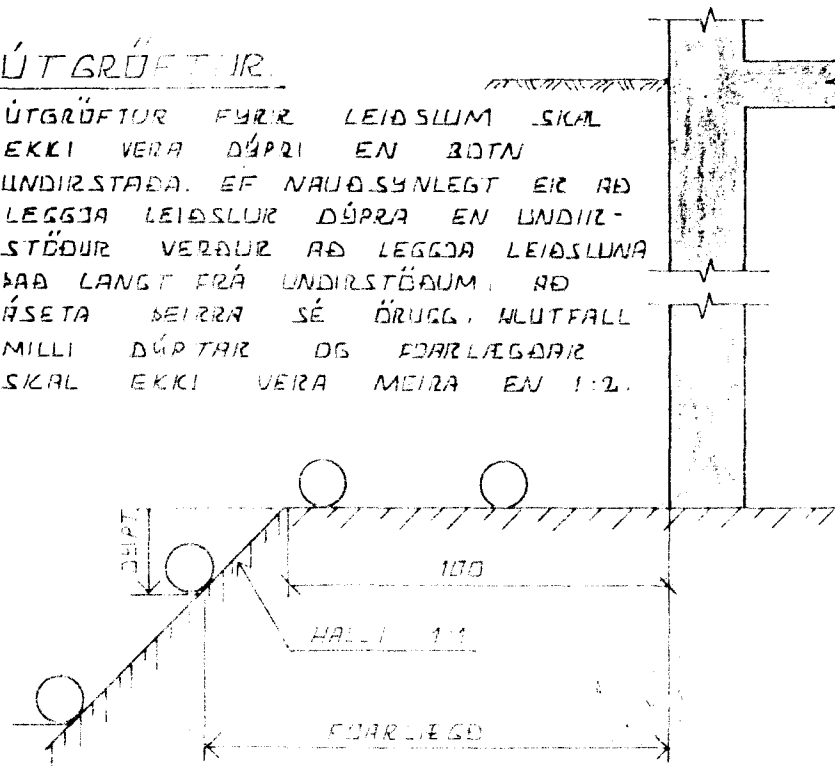


SAFNBRUNNUR.

BRUNNUR FYRIR DARBVATN OG REGNVATN.  
FRÁRENNISLÍPJA SKAL VERA AMK. 150 CM  
FRÁ YFIR DÖRDI DÖKVEGS.

ÚTGRÖFTIR.

ÚTGRÖFTUR FYRIR LEIÐSLUM SÍAL  
EKKI VEIRA DÚPRI EN 30CM  
UNDIRSTADA. EF NAUÐSYNLEGT ER AÐ  
LEGGJA LEIÐSLUR DÚPRA EN UNDIR-  
STÉÐUR VERÐUR AÐ LEGGJA LEIÐSLUVA  
HÁ LANGT FRÁ UNDIRSTÉÐUM. AÐ  
ÁSETA BEIRRA SÉ ÖRUGG. KLUTFALL  
MILLI DÚPTAR OG FORLEGGARIS  
SÍAL EKKI VEIRA MEIRA EN 1:2.

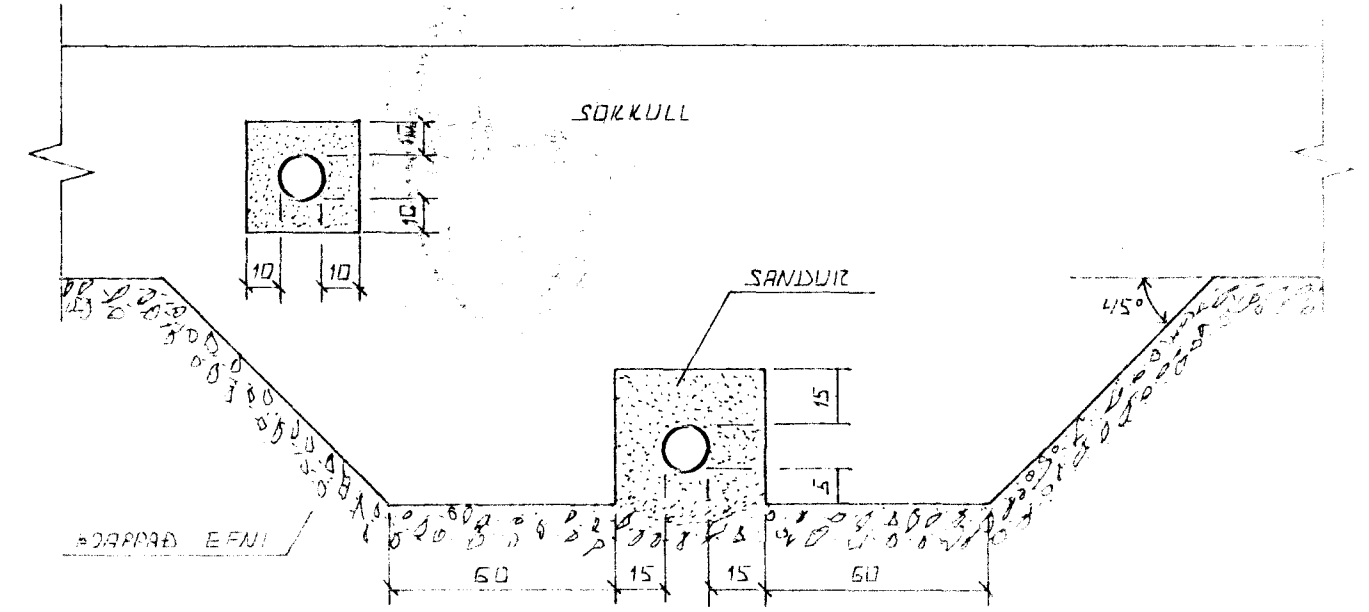


LEIÐSLUSKURÐIR PLASTRÖRA.

BURFARGETA PLASTRÖRA TIL AÐ STANDAST  
NOTÁLAG ALK MUNGANS AF DARBLAGINU SEM  
YFIR LEIÐSLUM LIÐGUR RÆÐST EINGÖNGU  
AF HUVA VEL SANDUR ER ÞÓPPADUR ICRINUM  
RÖRIN ÞESS VEGNA SÍAL VANDA MÖÐG  
ÞÓPPUN HAR SEM ÁHETTA ER Á  
UMFERNAÐALA.

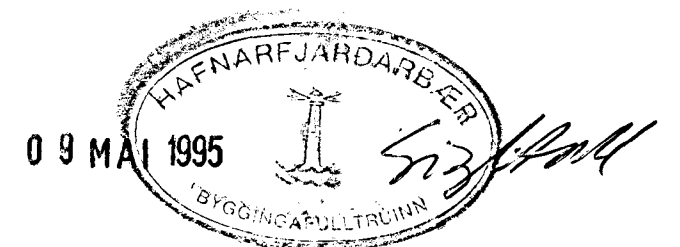
TÁKN FYRIR GRUNNLAGNIR.

- SKOLPLÖGN
- REGNVATNSLÖGN
- REGNVATNSLÖGN +
- DARBVATNSLÖGN
- DARBVATNSLÖGN



FRÁGANGUR LAGNA UNDIR OG Í SÖKKULVEGG.

GRÁFA SÍAL FYRIR LÖSNUM UNDIR SÖKKULUM. HÉR  
EN BEIR ERU STEYRTIR



BR.NR.	DAGS	EÐLI ÚRVEYTINGAR	SIÐN.
EFSTAHLIÐ 27-29 HAFNARFIRÐI			DAGS
ALMENNAR SKÝRINGAR, FRÁRENNISLÍSLAGNIR			HANNAÐ
OG INN TAK VATNSVEITU.			TEIKNAD
MELIKV.			VERK NR.
SIGURÐUR ÞORLEIFSSON TEKNIRÆÐINGUR F.T.F.I.			BLAÐ NR.
SKRANGÖTU 11 HAFNARFIRÐI SÍMI 54751			2-01