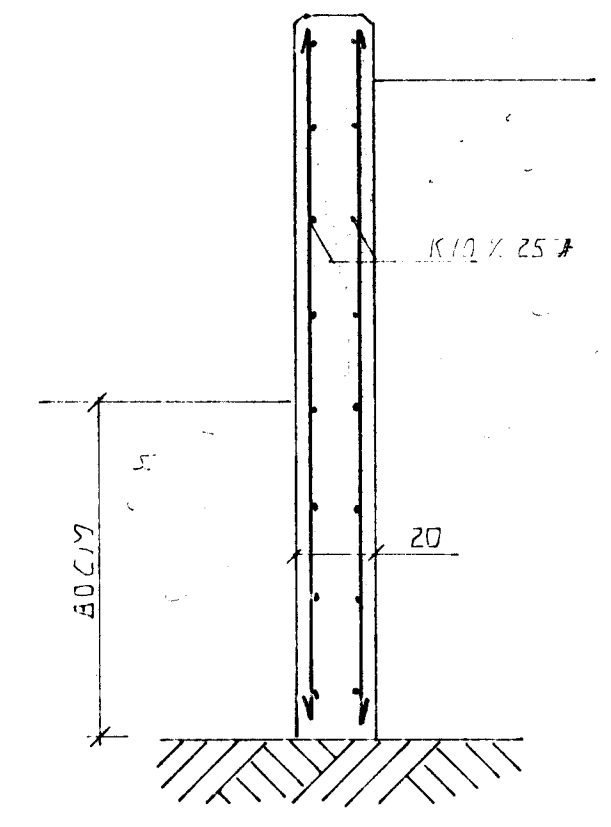


GRUNNHYND 1:50

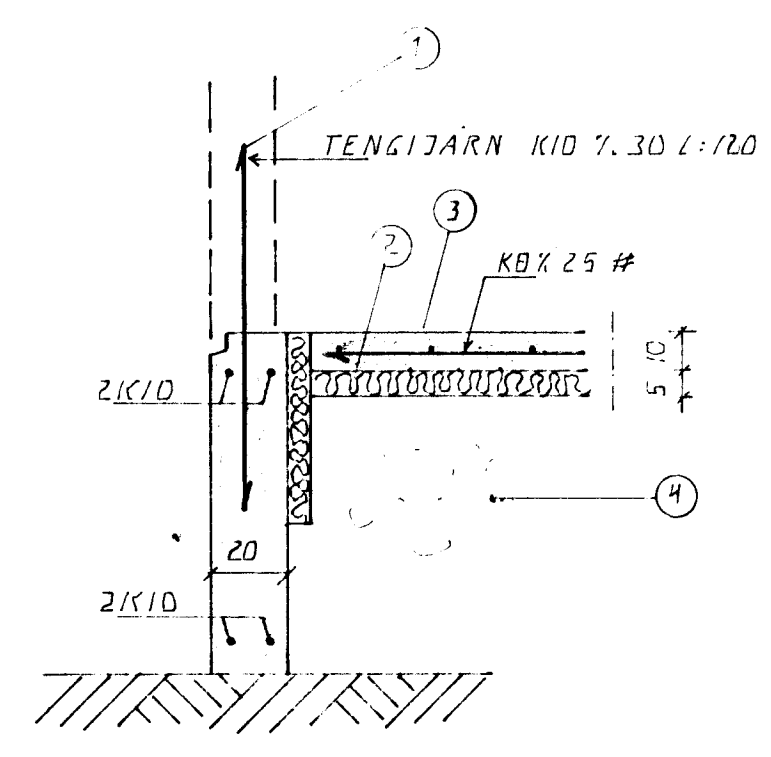


SNID 4, 1:20

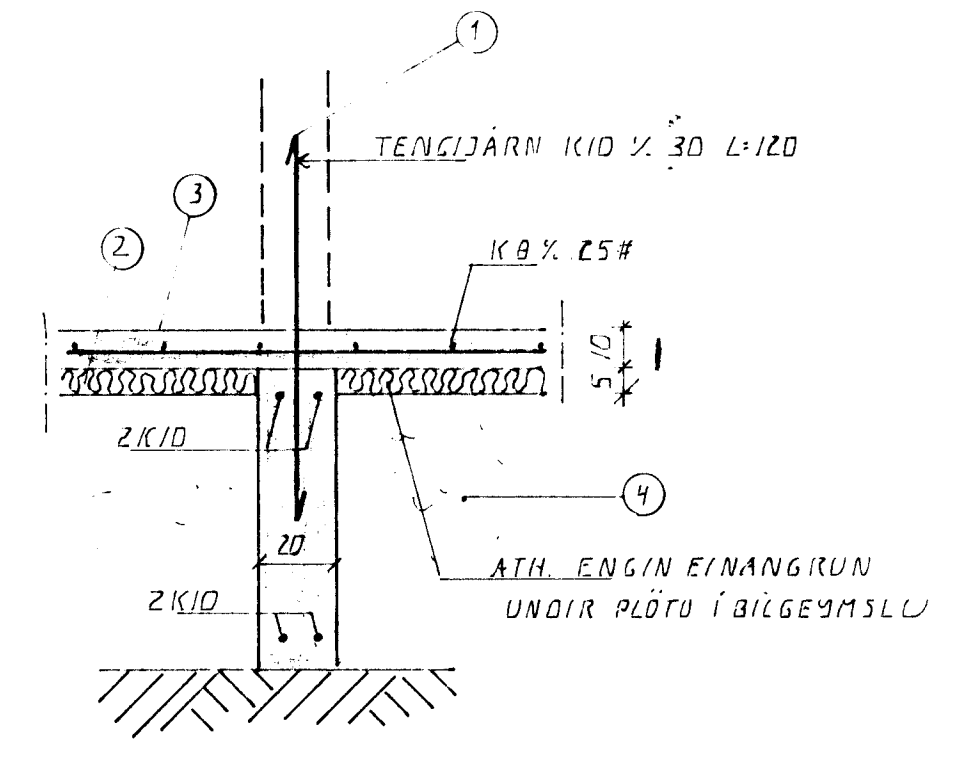
SKÝRINGAR

- ALMENNAR SKÝRINGAR
- 1- TENGJARN K 10 x 30 L 1:120  
SMK 50 SM YFIRPLETU
  - 2- 50 MM PLAST/STEINULLA ERANGRUF  
EINANGRUNNNA SMK 50 SM YFIRPLETU
  - 3- 2 SM STEYPT FLATAJARNBENT  
EDA K 10 x 30 L
  - 4- GRUSAR EDA HRAUNFLA  
FRÖSTFRÍ OG DRÖPFRÍ  
FLOGUM MED TITRABÖRPU  
LAGAÞAKT TACFLAT  
AF GERÐ BÖRFFUNNAR
  - 5- EFST OG NEÐST Í ÖLLUM SÖKKULÖGGBUNUM KÖMUR K 10  
JARNIN SKULU HÉL OG SAMFELLD UM HORN BAR SEM  
JARNIN ERU SKEYTT SKULU ÞAU MISVÍSLSAFUM  
SKEYT LENGD 40 SM  
BAR SEM VEGGHÉÐ ER HÆRI EN 1,00 SM KOMI EINFOLD  
GRIND Í MIÐJAN VEGG K 10 x 30 L  
NEMA ANNAÐ SE STYTT Í SNIÐMYNDUM UNDIR  
ATHYGLI ER VAKIN AÐ VEDUM RAÐVEITU UM SAMTENGINGU  
JARNNA SÁ TEIKNINGU RAÐLAGAÐHÖNNUÐAN

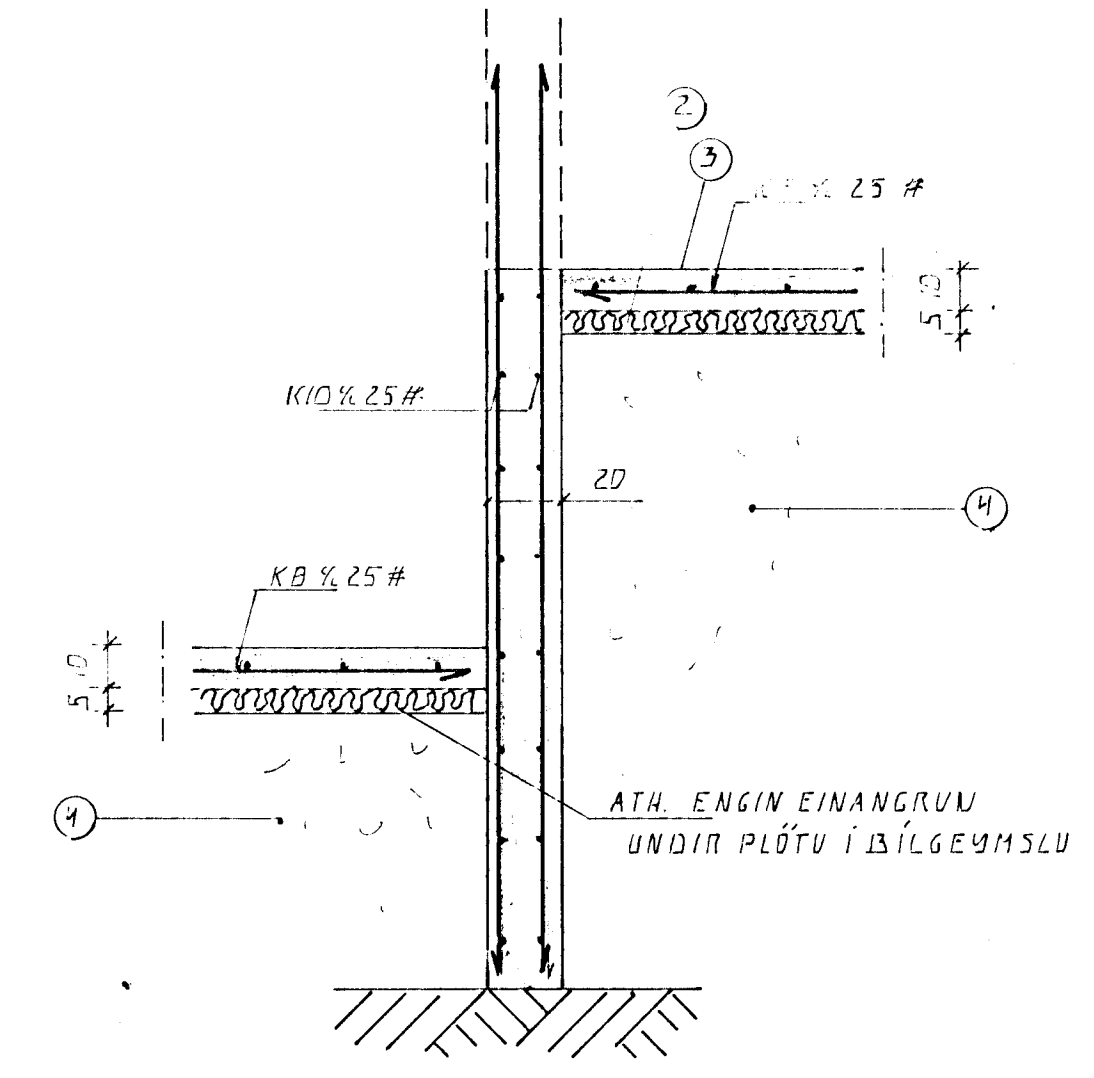
STEYPA  
S 250 V/S 405  
LOFTINNHALD 36%  
SEMENT 300 KG/M3



SNID 1, 1:20



SNID 2, 1:20



SNID 3, 1:20



BR.	DAGS	EDLI BR.	SIGN
EFSTAHLIO 27-29			
HAFNARFIRÐI			
UNDIRSTÖÐUR			
102.			
DAGS	HARS. 95		
VERK NR.	95/3		
TEIKN NR.	1-02-102		
HANNAD	P. J.		
TEIKNAD	P. J.		
YFIRFARIÐ			