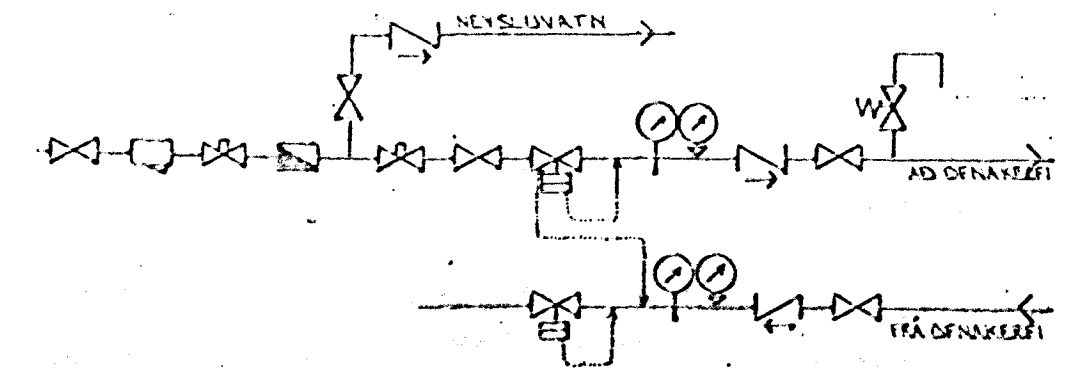


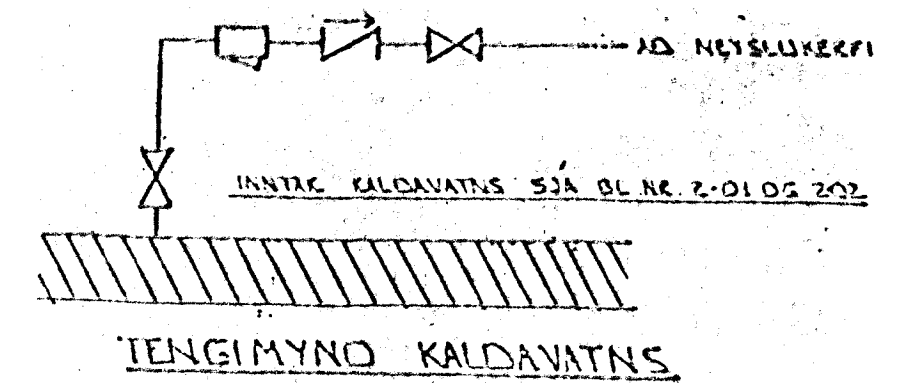
RÚMMYND - VATSLAGNA x 1:50



TENGIMYND MELAGR. HITAVEITU.

SKÝRINGAR:

ÖLL TÆKN OG SKÝRINGAR ERU SKV. ÍSLÆNSKYM
 STADLI, ÍST. LV.
 GERT ER MÓ. FYRIR AD EINGANGUR MÓ. SÉ SKV.
 BYGGINGARSAMHÆFT. EIJANGRUVJAFHYKKT VEGGJA 10SM OG PAKS 20 SM.
 HITLAGNIR SKULU VERA SVARTAR JÄRNPIPUR MEÐ SKRUFUDUM
 TENGISTYKKUM OG EINGRAST MEÐ AMK 20 MM GLEKULLAR-
 HÖLUM OG VEFJAST MEÐ PLASTI EDA SISLAPPA.
 VATNSLAGNIR SKULU VERA GALVANHÓÐAÐAR JÄRNPIPUR MEÐ
 SKRUFUDUM, TENGISTYKKUM OG EINGRAST SEM HITLAGNIR.
 KALDAR PIPUR OG TENGISTYKKU VEFJAST FJIRST MEÐ
 PLASTI EDA SISLAPPA.
 Á ALLA OFNA KOMI LOFTSKRÖPUR STILLTÉ OG
 SÖLFVIRKIR ÖFNLOKAR.
 ÖFNASTÉRIÐIK SKULU MIÐAST VIÐ HITAVEITU ÁC +40°C.
 ALLAR TENSINSAR AD OG FRÁ ÖFNUM ERU 10MM. NEMA
 ANHARS SÉ GÉTID.



01	APRIL '98	LEGLU LAGNA BR.	GH
BR.	DAGS.	EDLI BR.	SIGN.

EFSTAHLÍÐ 29
 HAFNARFIRÐI

RÚMMYND - VATNSLAGNA

MKV - 1:50
 DAGS. APRIL '95
 VERK NR. 9513
 TEIKN NR. 2-08
 HANNAÐ
 TEIKNAD GH
 YFIRFARIÐ

Byggingafrúitrit Hafnarfjörður
 Algjætt þann
 21 APR. 1998
 Sigurbjartur Halldórsson

ISP TÆKNIPJÓNUSTA
 SIGURDAR ÞORLEIFSSONAR HF