

Efstahlið 2. Hafnarfirði.

Mærkingar í samræmi við IST 64.

1. Brunnar og fl. í frárennislögn.

- BG Benzínskilja - olfuskilja,
- BR Brunnur
- GN Niðurfali í gólfi, eða götu.
- NE Niðurfali.
- SG Sandgildra Sandskilja.
- SN Niðurfali frá svölum.
- bN Niðurfali frá þaki

2. Hreinlætistöki

- KL Klyftalaug.
- BK Baðker.
- EY Eldhúsvaskur.
- HL Handlaug.
- SB Steypibað.
- SV Skolvaskur.
- UV Uppvottavél.
- VS Vatnssalerni
- bV Þvottavél.

3. Tákn fyrir hreinlætis og hitalagnir.

- Hiti framrásarpípa.
- - - Hiti bakrásarpípa.
- Neyzluvatn kalt
- Neyzluvatn heitt
- - - - Neyzluvarn hringrás.

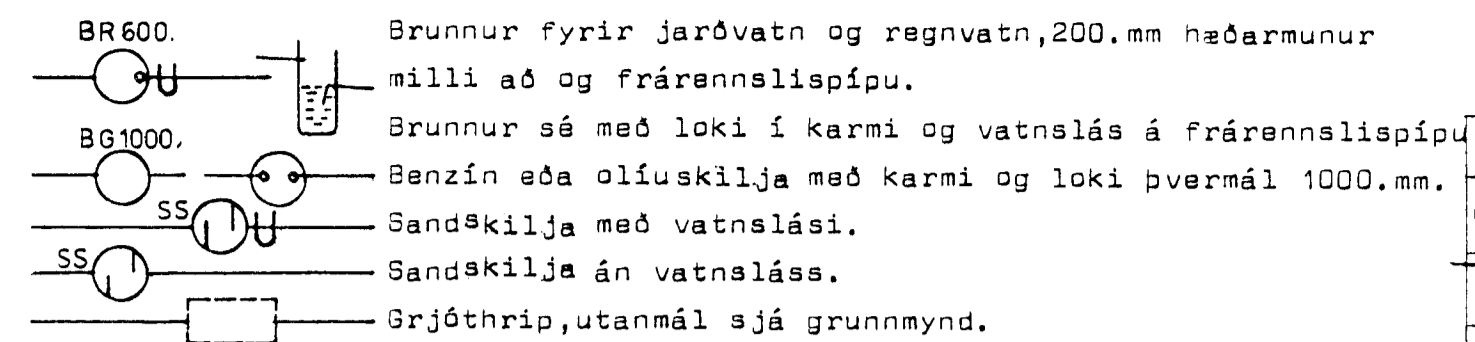
4. Lokar.

- ✕ Beinn renniloki.
- ✕ Einstréymisloki, Stefna-loki.
- ✕ Hemill.
- ⊥ Mótstaða, Blenda.
- ⊥ Prýstingsmínkari, prýstingsfall í örvarstefnu.
- ✕ Loki með spindil uppúr jörð.
- ✕ Mismunarprýstingsjafnari.
- ✕ Slaufuloki, Yfirfallsloki
- ✕ Þrívegaloki.
- ✕ Lofttæming
- ⊥ Krani, töppunarstaður
- ⊥ Skiptir, Sjálfvirkur blöndunarloki.
- ⊥ Blöndunartæki, grunnmynd.
- ⊥ Steypibað grunnmynd.
- ⊥ Loftþúði.
- ⊥ Loki með flotholti.
- ⊥ Hitamælir með Kvarða.
- ⊥ Prýstingsmælir.
- ⊥ Hita og Prýstingsmælir.
- ⊥ Vökvasía td. sáld.
- ⊥ Nýr miðstöðvarofn, grunnmynd.
- ⊥ Gamall miðstöðvarofn grunnmynd.
- ⊥ Magnmælir f. vatn.
- ⊥ Hitaskiptir, millihitari.
- ⊥ Plötumillihitari.

5. Tákn fyrir frárennislagnir.

- Pípuögn fyrir skolp og regnvatn.
- Regnvatnslögn þökkúð
- Regnvatnslögn + jarðvatnslögn, hálfþökkúð.
- Opðökkúð jarðvatnslögn.
- Lögn a. mm með hreinsiloki
- Niðurfali frá þaki a. mm í þvermál.
- Maðngangur hreinsilbrunnur með karmi og botnrásun.

5. Framh.



6. Skýringar:

6.1. Frárennislögn.

Pípur í grunnlögn og brunnar séu úr steinsteypu eða öðru efni sem byggingsyfirlögn samþykkja. Innri þvermál pípa eru gefin í mm. á grunnmynd. Samskeyti pípa skal þétta með gúmíhring. Pípur skulu liggja á belgum í allri lengd sinni í beinni línu milli stefnubreytinga. Allar beygjur og greinar á lögn skal gera með þar til gerðum tengistykkjum. Pípur innanhúss séu úr PEH, PPS eða steypujárni, efni og frágangur sé í samræmi við IST, um frárennislagnir.

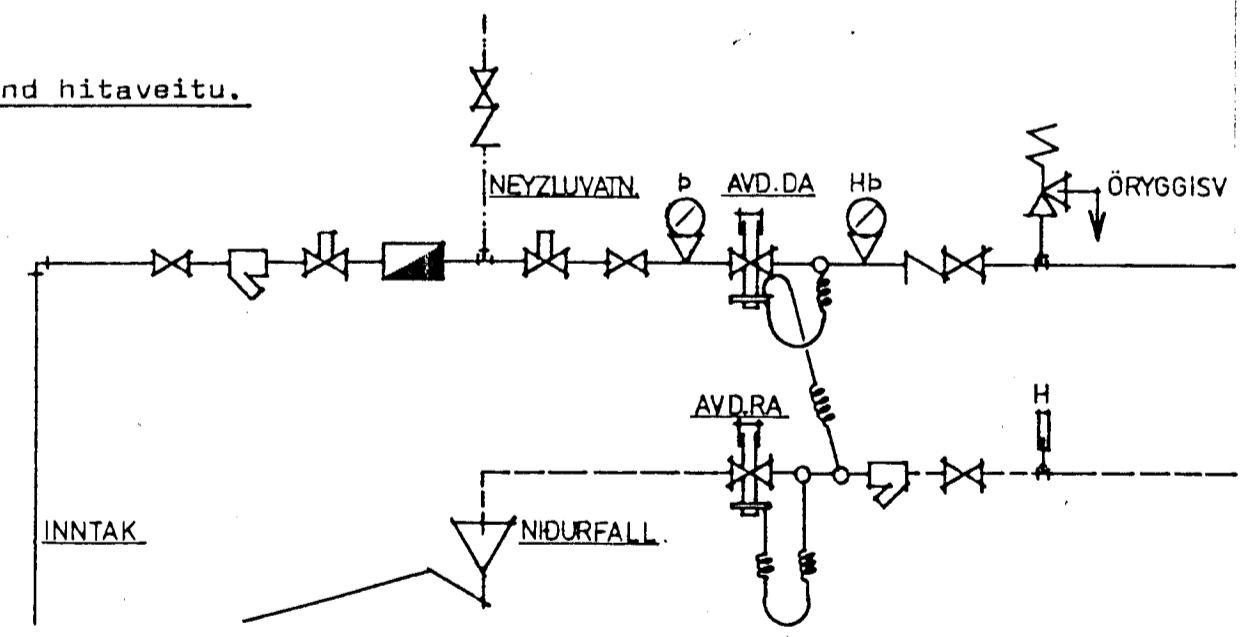
6.2. Hitalögn.

Pípur séu svartar stálpípur og eru innri þvermál þeirra gefin í mm á kerfismynd. Pípur skal setja saman með tengistykkjum með grunnnum gengjum. Þrýstireyna skal kerfi með köldu vatni og 6.kp/cm<sup>2</sup>, skal sá þrýstingu haldast á kerfinu í 12.klst. Tvímála skal pípur með oxydmenju og einangra þær með 2.cm. glerullarskálum, utanum einangrun skal vefja mjúkan plastdúk. Pípur liggi í einangrun útveggja nema annað sé tekið fram. á hvern ofn komi loki, lofttæmingarskrúfa og stillitæ eins og ofnaskrá getur á um.

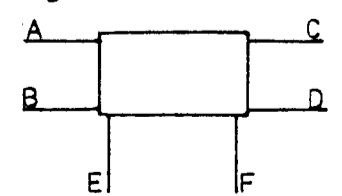
6.3. Neyzluvatnslögn.

Pípur séu zinkhúðaðar stálpípur og eru innri þvermál þeirra merkt á kerfismynd. Setja skal pípur saman með tengistykkjum með grunnnum gengjum. Þrýstireyna skal kerfið með 10.kp/cm<sup>2</sup> með köldu vatni og skal þrýstingur haldast í 12.klst. Pípur skal einangra með 2.cm glerullarskálum, utanum skálar skal vefja mjúkan plastdúk.

7.1. Málgrind hitaveitu.

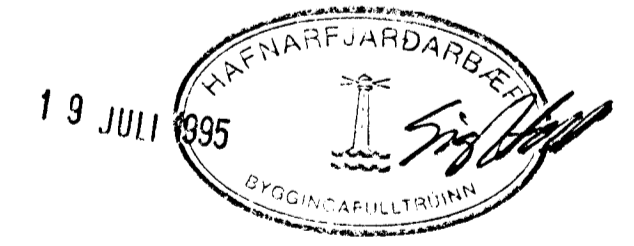


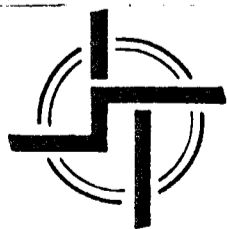
7.2 Tengingar á miðstöðvarofni.



Skrá yfir ofnastærdir. ΔT=40°C

Númer	wött	Tilvísun	Tengi P10	Loki Danfoss	Loft tæming	Stilli -tæ.
1.0	1155	VKM63-1500.	cd-10	fivr	+	+
1.1	482	V63-1000	ab-10	fjvr	+	+
1.2	1463	VKM63-1900	cd-10	fjvr	+	+
1.3	1540	VKM63-2000	cd-10	ran	+	+
1.4	388	H56-1000	ab-10	ran	+	+
1.5	674	V63-1400	ab-10	ran	+	+
1.6	2655	CP28-3000	ab-10	ran	+	+
1.7	482	V63-1000	cd-10	fjvr	+	+
1.8	1032	VK35-1800	ab-10	ran	+	+
2.01	1078	VKM63-1400	ab-10	fjvr	+	+
2.02	1078	VKM63-1400	cd-10	fjvr	+	+
2.1	616	VKM63-800	ab-10	ran	+	+
2.2	1078	VKM63-1400	cd-10	ran	+	+
2.3	1781	VKM63/2-1300	ab-10	ran	+	+
2.4	482	V63-1000	cd-10	ran	+	+
2.5	1155	VKM63-1500	cd-10	ran	+	+
2.6	795	CP28-900	cd-10	ran	+	+
2.7	2655	CP28-3000	ab-10	ran	+	+
2.8	795	CP28-900	ab-10	ran	+	+

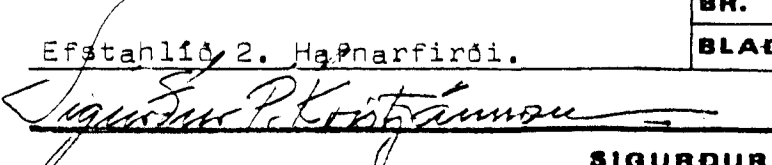




# STADALHÚS

TEIKNISTOFA SÍÐUMÚLA 31 SÍMI 83141

VERKEFNI	DAGS.	Feb 1995.	VERK NR
Mærkingar og skýringar á lagnateikn	MKV.	enginn	
	BR.		
	BLAD NR	3.01.	94-23.

Efstahlið 2. Hafnarfirði.  
  
 SIGURDUR P. KRISTJÁNSSON FTFÍ