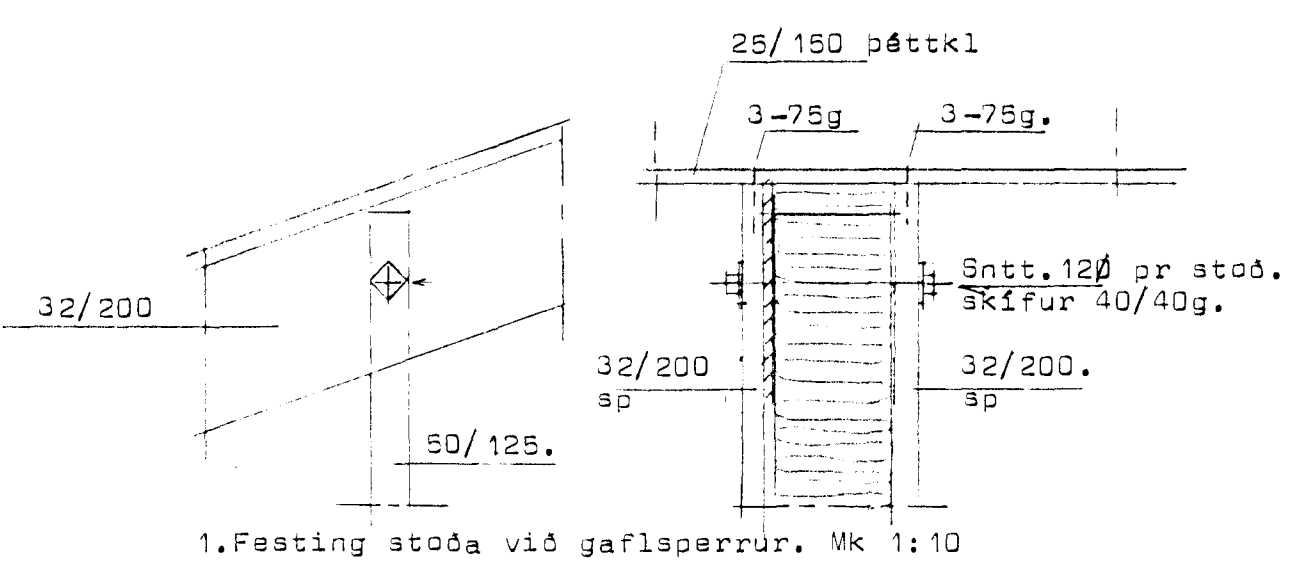
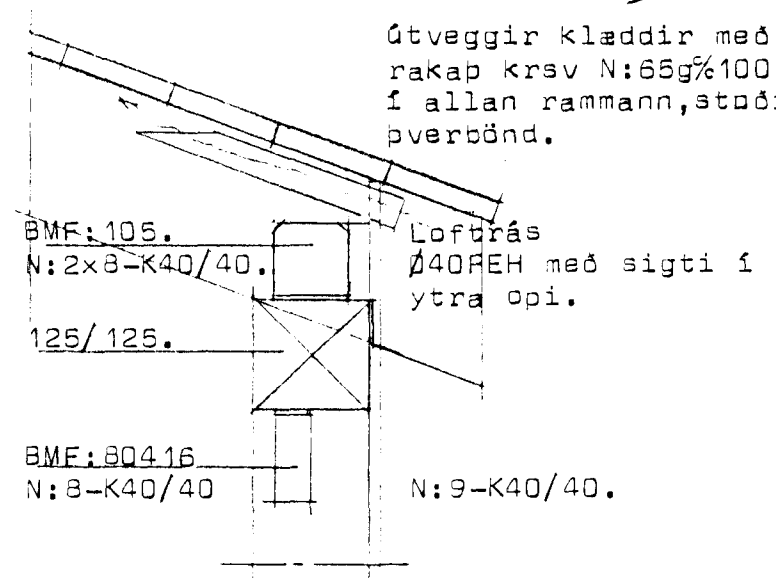


Efstanlíó 2. Hafnarfirði.

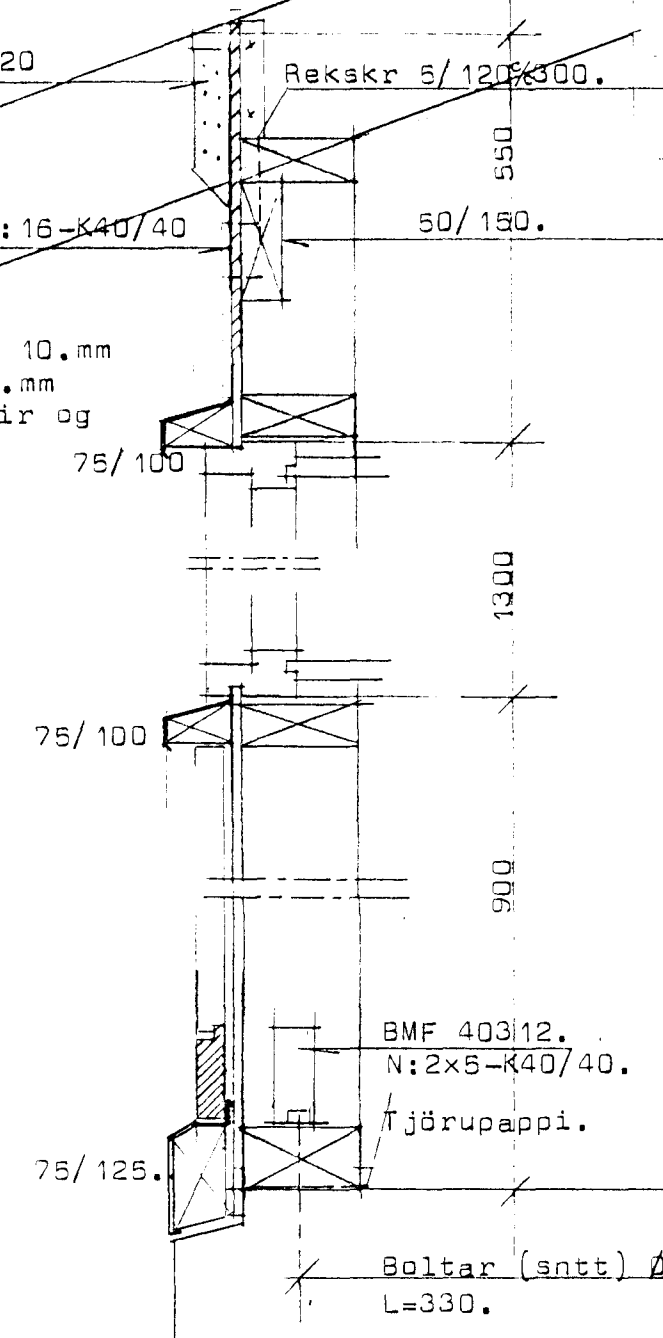
BMF gaffaltengi 48/320
N:2x9-K40/40.



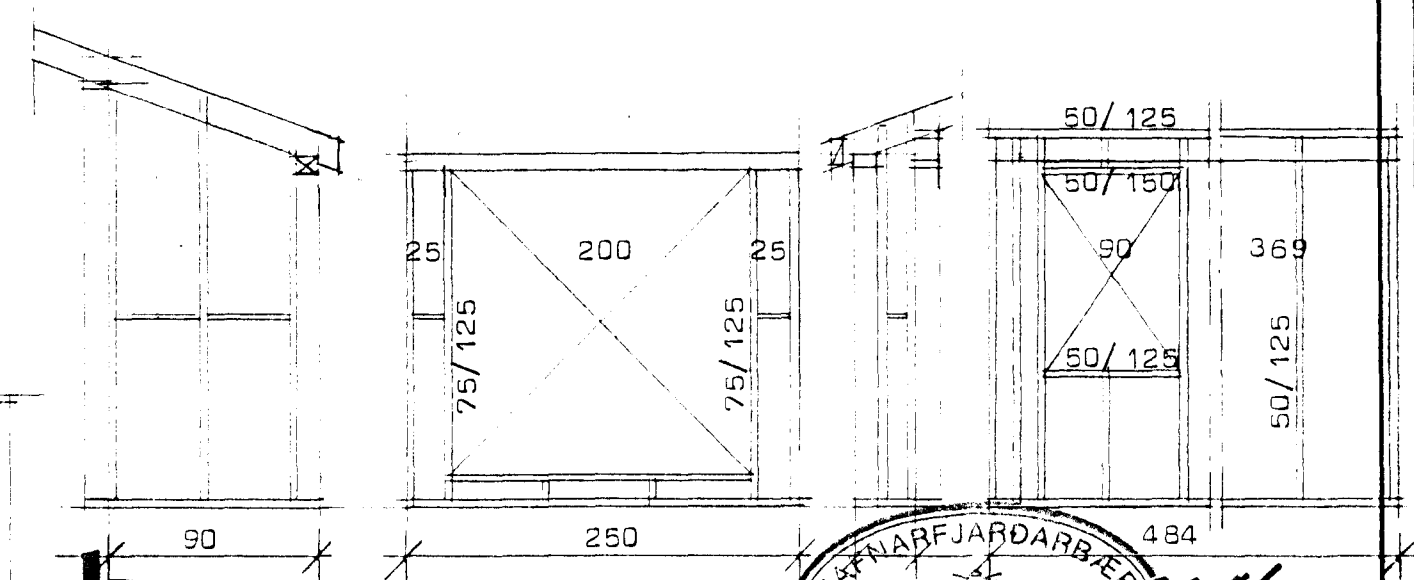
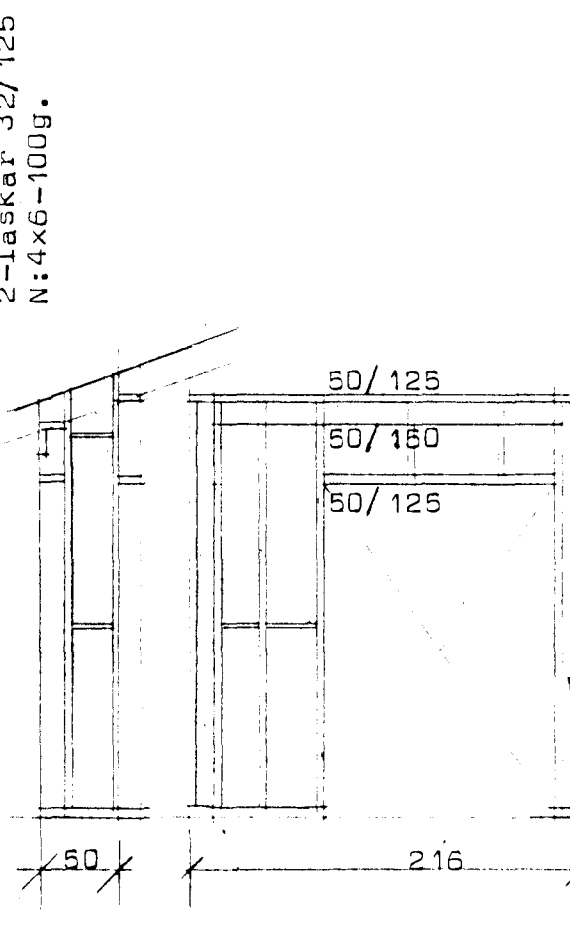
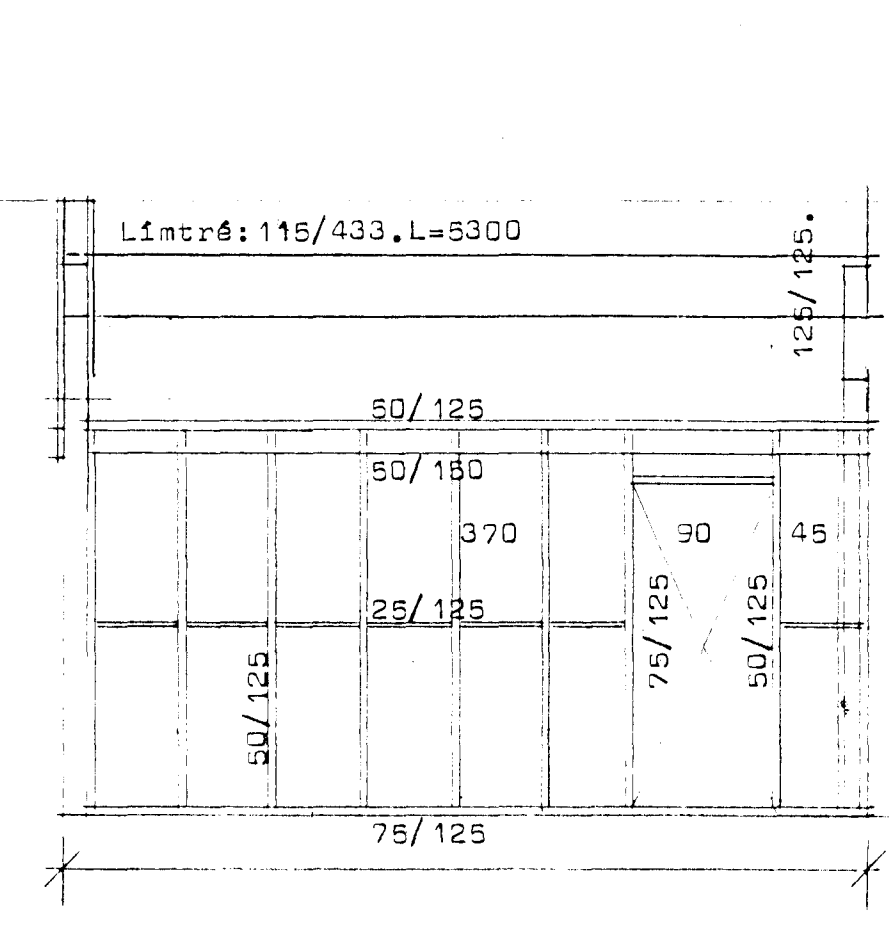
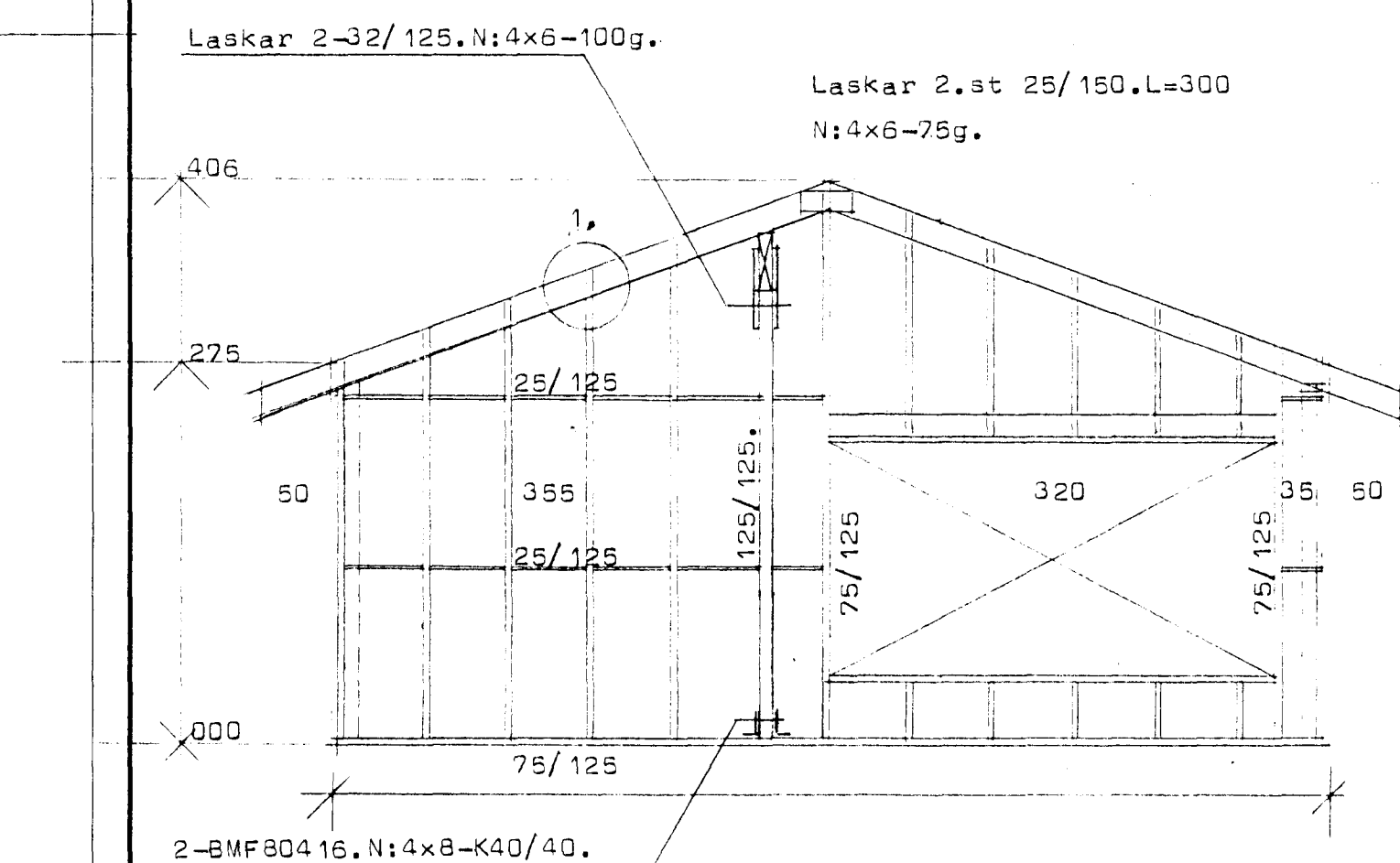
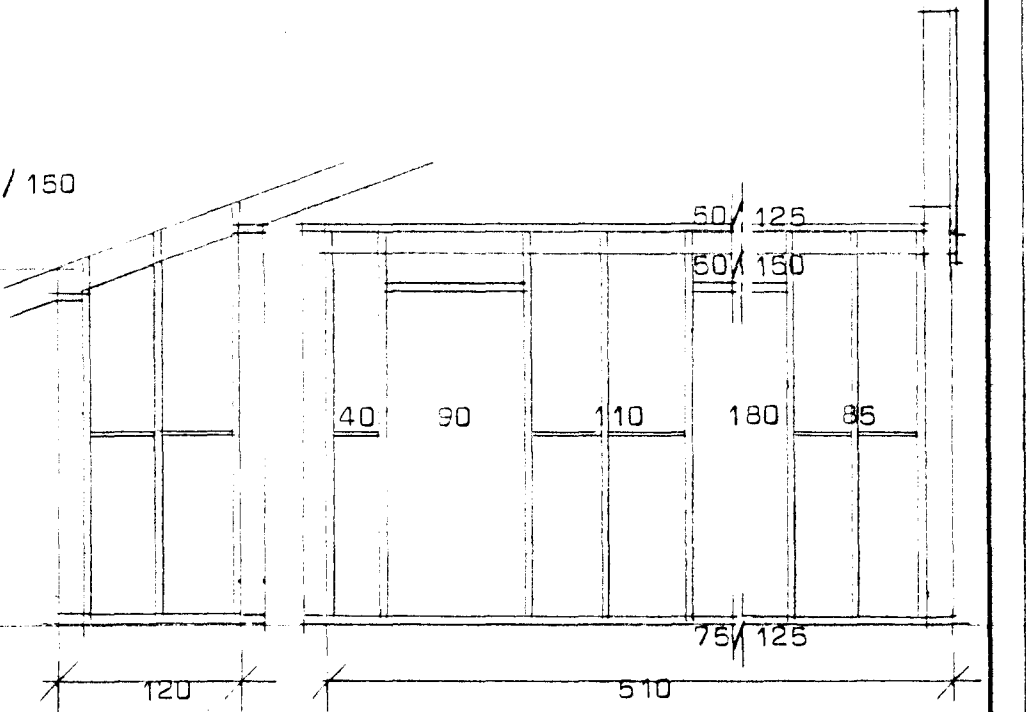
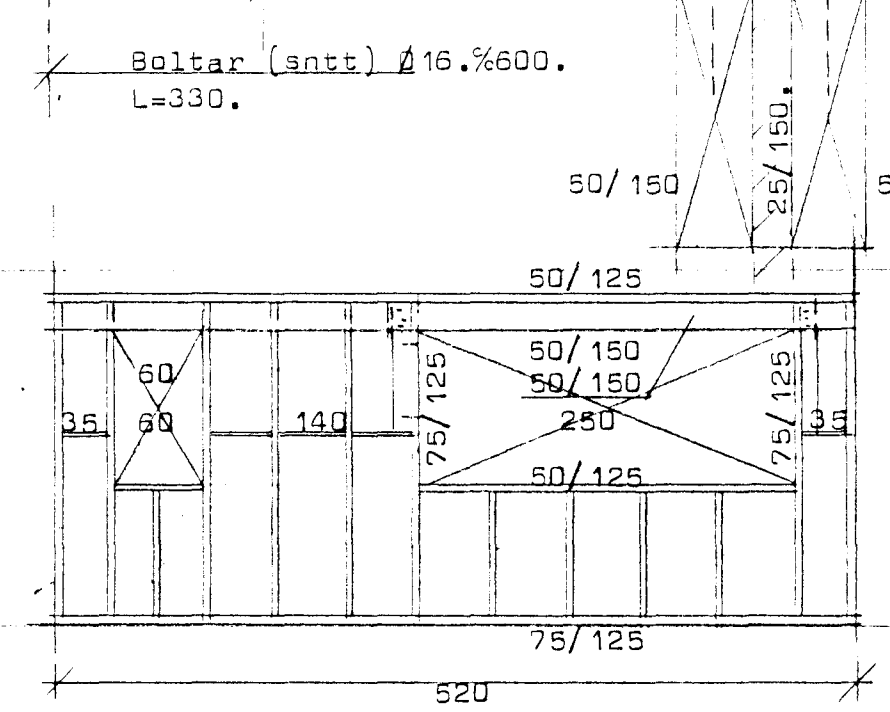
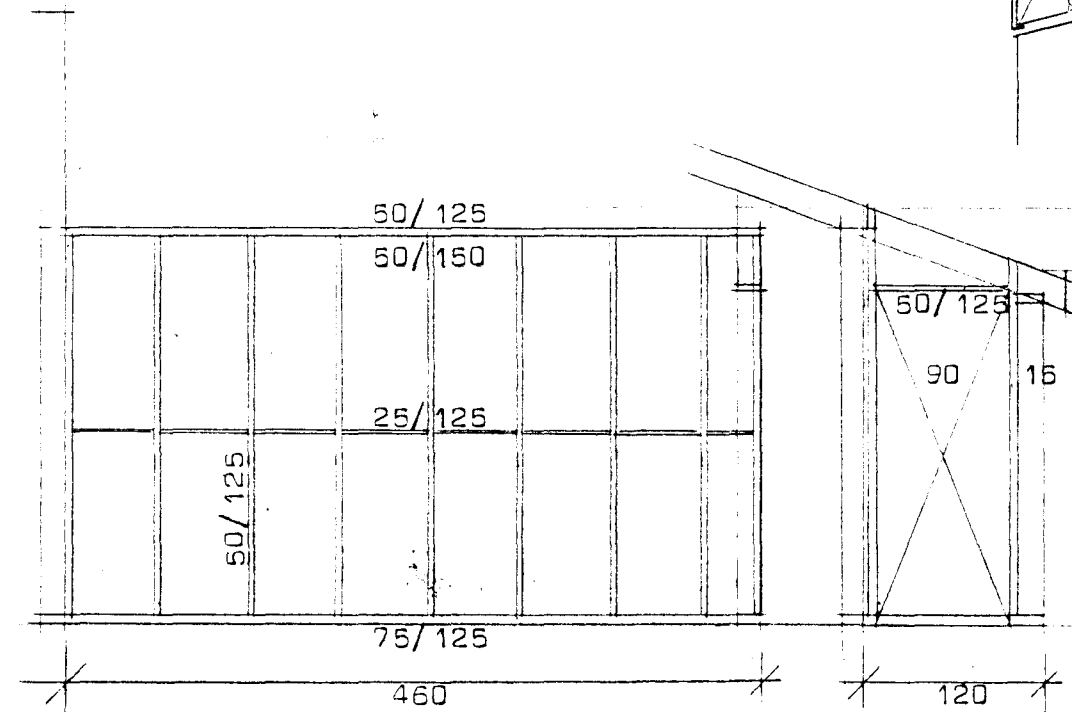
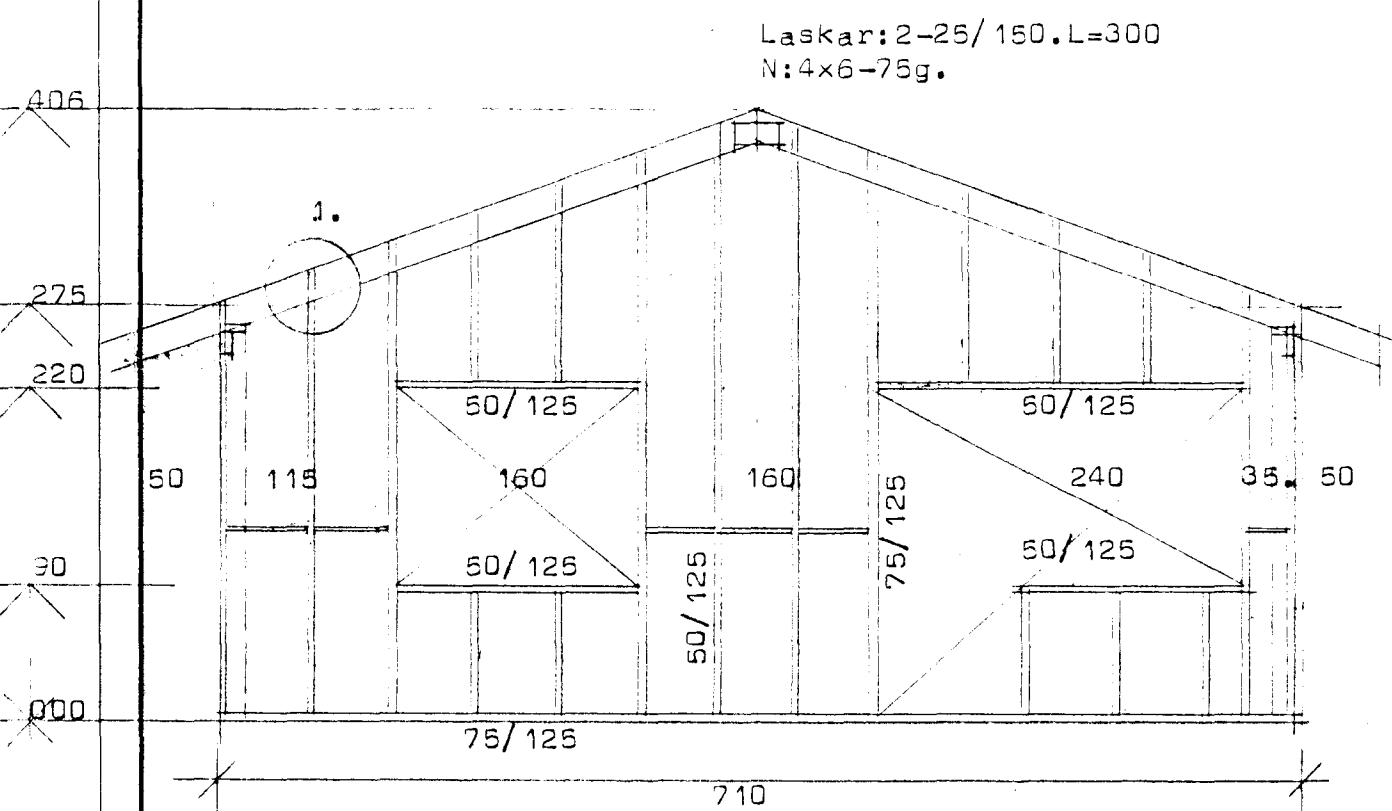
1. Festing stöða við gafelsperrur. Mk 1:10



Snið í glugga yfir stigapalli.
Mk 1:10.



Gáðringar: Efni í útveggjagrind og sperrum sé beint, húsbúrrt og laust við stóra kvisti og sprungur. Gagnverja skal veggleggju og leggja 1 lag af tjörupappa undir hana áður en hún er fest við stein. Allur saumur sé zinkhúðaður. Saumur í BMF-festijánum sé BNF-kamsaumur. Klæða skal útveggjagrind með 10.mmpykkum rakapolnum krossviðarplötum og er hann bæði vindþétting og stífing á húsi. Þak sé þéttklætt með 25/150.neglt í hverjasperru með 3-75g. í hvert sperru skal koma fyrir 40.mm loftrásarpípu úr PEH með sigti í ytra opi. Undir þakklæðningu skal koma fyrir stífingarböndum og festa í sperrur og til endanna, eins og sýnt er á grunnmynd þaks. Yztaklæðning er láréttliggjandi þanill 32.mm þykkur negldur með ryðfríum saum. Sé annað ekki tekið fram afhálflu framleiðanda þakstáls, skal það nefnt á eftirfarandi hátt. Neðsta naglaröð sé 10.cm ofan við plötukant og sú næsta 5.cm ofar, neglt í ádra hverja báru. Næstutvar radir séu með 45.cm millibili og úr því séu mest 75.cm milli naglaraða, neglt í ádra hverja báru. Í plötukant milli naglaraða skal negla 1. nagla. Naglar séu snúnir eða með viðnámskömbum og þéttingu undir haus.



STADALHÚS
TEIKNISTOFA SÍÐUMÚLA 31 SÍMI: 813141 FAX: 813149

19. JUNÍ 1995

VERKEFNI	DAGS.	VERK NR
Timburgrind, Klæðning og festingar.	Júní 1995	
BR.	MKV.	
	1:50, 1:10	
	BLAD NR	
	2.03.1	94-23.

Efstanlíó 2. Hafnarfirði.