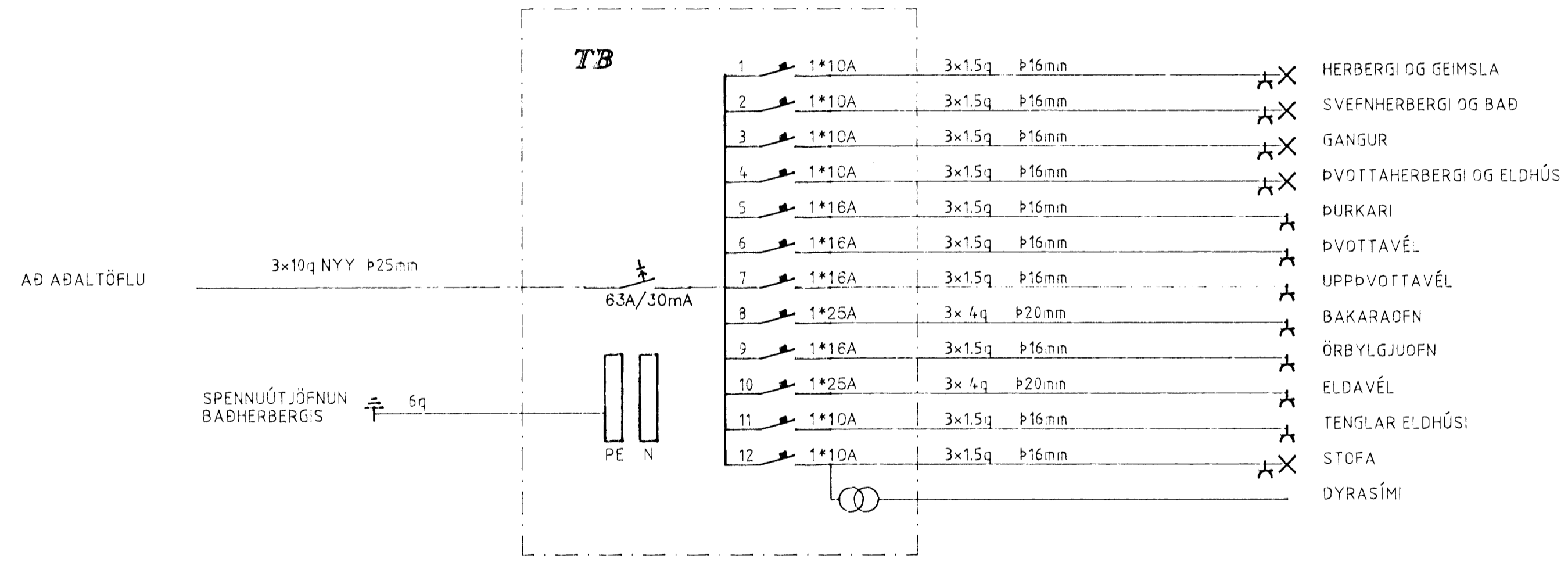
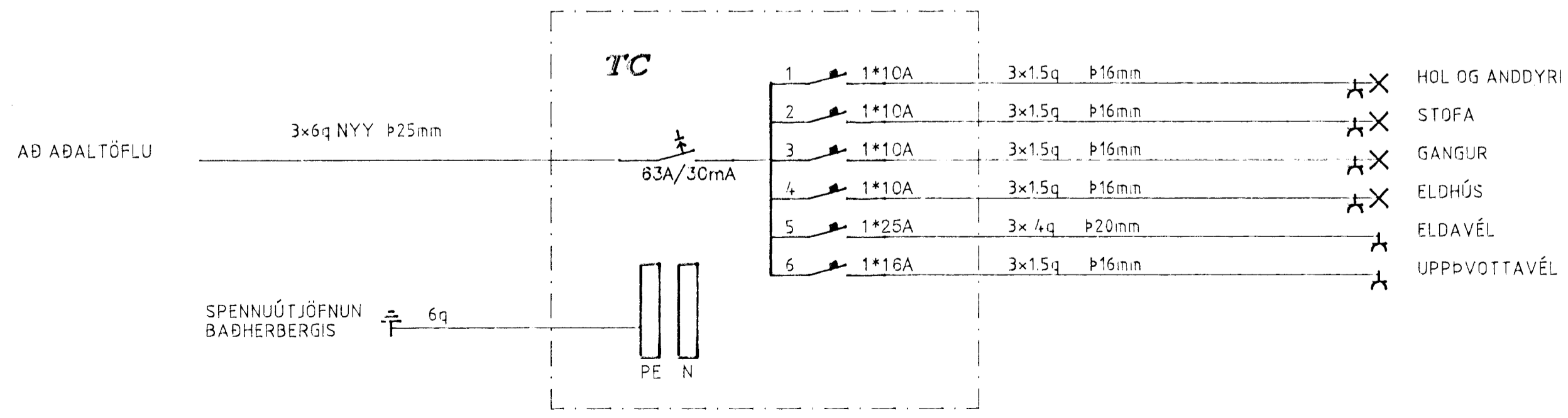


- 1 X FÖNDUR
- 1 X TENGLAR FÖNDURHERBERGI
- 1 X BÍLSKÚR
- 1 X TENGLAR BÍLSKÚR
- 1 X ÚTILJÓŠ
- GREINATAFLA TB
- GREINATAFLA TC



- 1 X HERBERGI OG GEIMSLA
- 1 X SVEFNHERBERGI OG BAÐ
- 1 X GANGUR
- 1 X ÞVOTTAHERBERGI OG ELDHÚŠ
- 1 X ÞURKARI
- 1 X ÞVOTTAVÉL
- 1 X UPPÞVOTTAVÉL
- 1 X BAKARAÐFN
- 1 X ÖRBYLGJUOFN
- 1 X ELÐAVÉL
- 1 X TENGLAR ELDHÚŠI
- 1 X STOFA
- 1 X DYRASÍMI



- 1 X HOL OG ANDDYRI
- 1 X STOFA
- 1 X GANGUR
- 1 X ELDHÚŠ
- 1 X ELÐAVÉL
- 1 X UPPÞVOTTAVÉL

**EFSTAHLÍÐ 2**

**HAFNARFIRÐI**

**EL-TÆKNI**  
EGILL HJARTAR  
LAUGAVEGI 168  
s. 91- 61 92 92

**BNLNUMYNDIR**

3
///
MÁI 95
<i>Reyur Sparker</i>