

ALMENNT

HÆDIR ERU Í HÆDARKERFI REYKJAVÍKUR.
 TÁKNAR HÆÐ 1400 M. Í SNIDMYND
 TÁKNAR HÆÐ Á PLÖTU 1400 M. Í GRUNNMYND
 JÁRNSTÆRDIR ERU Í MM.
 TIMBURÞVERMÁL ERU Í MM.
 ÖNNUR ÖNEFND MÁL ERU Í CM.
 MERKIL AD ÞYKKT PLÖTU (VEGGJAK) ER 16 CM.
 Á GRUNNMYNDUM AF PLÖTUM ER SNIDIÐ
 TEKID UNDIR ÞEIRRI PLÖTU SEM SÝNA Á.

TÁKNAR STEYPUKIL
 PP = 16

STEINSTEYPA.

BRÖTPOLSFLOKKUR STEYPU:

BYGGINGARHLUTAR	BRÖTPOLSFLOKKUR	FRAMKV. FLOKKUR
	S 120	
	S 160	
	S 200	
ALLT BURÐARVIRKI	S 250	B

SDR. ÍST 10 TB
 SIGMÁL: 6-10 CM.
 LOFTBLENDI: Í ALLA STEYPU SKAL BLANDA
 LOFTBLENDI ÞANNIG AÐ LOFT-
 INNIHALD VERDI 3.5-4.5%
 STEYPUVINNA: SJÁ ÍST 10 I 7

ÁLAGSFRASENDUR

LEYFT ÁLAL Á GRUNN SKV. BYGGINGARREGLUGERÐ
 GR. 7.1.9. SJÁ EINNIG BL.NR.
 SNJÓÁLAG: KN 1 M²
 NOTÁLAG SKV. ÍST 12.2
 VINDÁLAG: KN 1 M²

JÄRNALÖGN

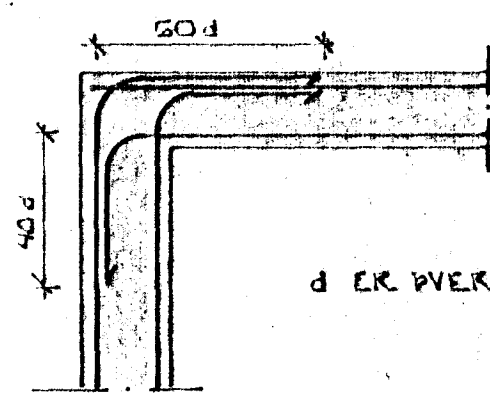
ALMENN ÁKVÆÐI OG STAÐSETNING SJÁ ÍST 10 I 6.1.

GERÐ OG MERKING JÄRNA:

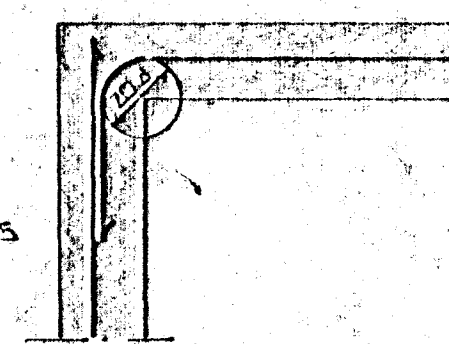
STÁL MERKT K ER KAMBSTÁL KS 40 MEÐ SKRIDMÖRK
 ÖF = 4000 KP/CM²
 STÁL MERKT R ER SLÉTT STÁL MEÐ SKRIDMÖRK
 ÖF = 2400 KP/CM²
 KAMBJÄRN Í NEÐRI BRÚN PLÖTU SYTRI
 BRÚN VEGGJAK.
 KAMBJÄRN Í EFRI BRÚN PLÖTU SINNAI
 BRÚN VEGGJAR.
 EITT 10 MM KAMBJÄRN L = 600 CM Á HVERJA
 20 CM Á SVÆÐI SEM PÍLAN NÆR YFIR
 ENDI Á KAMBJÄRNI BEINN
 JÄRN BEYGIST SKEYTI LENGÐ INN Í AÐLIGGJANDI
 VEGG.
 GEFUR STEFNU JÄRNA SEM LEGGJAST NÆST
 YFIRBORDI STEYPU (NEÐST).
 MERKIR AÐ DIL MILLI JÄRNA SÉ DAFNT
 Í DÁÐAR ÁTTIR.
 HÉR BEYGIST ANNAD HVERT JÄRN UPPÍ
 EFRI BRÚN PLÖTU.

UM BENDISTÁL ALMENNT SJÁ ÍST 10.1.3.

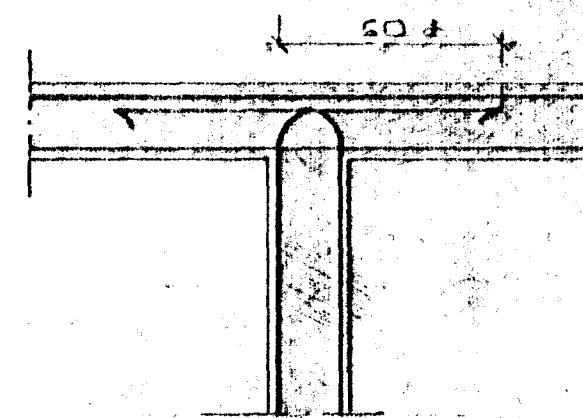
TENING JÄRNAGRINDA



HORN TVÖFÖLD GRIND



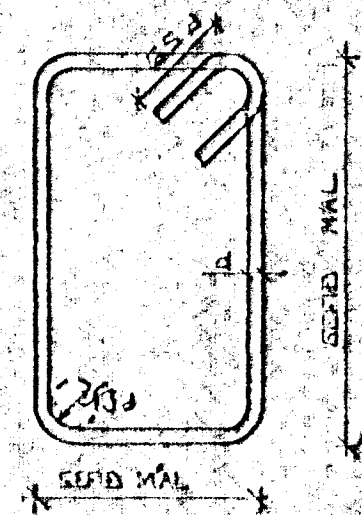
HORN EINFÖLD GRIND



MILLIVEGG TVÖFÖLD GRIND

BEYGING JÄRNA I

GJARDIR: STJF EDA KS 40S



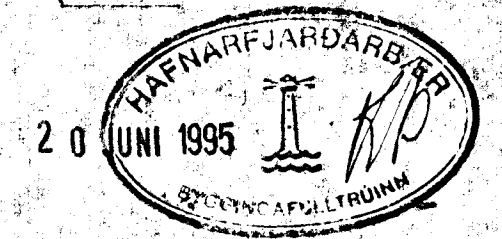
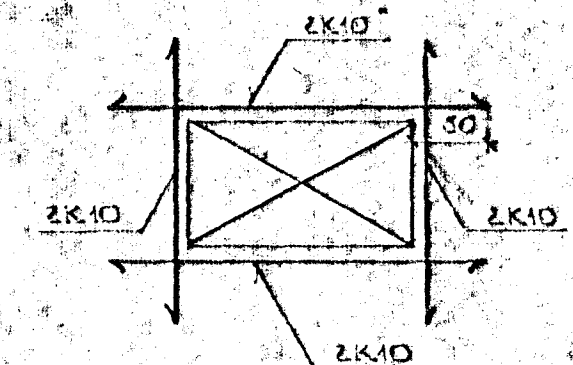
SJÁ EINNIG ÍST 10 I 6.2

SKEYTI LENGÐ JÄRNA

Í PLÖTUM OG VEGGJUM SKAL EKKI SKEYTA
 MEIRA EN FJÓRÐA HVERT JÄRN Í SAMAN
 ÞVERSNIDI NEMA ANNAD SÉ SÝNT Á
 TEIKNINGU.
 SDR. ÍST 10 I 6.3.2 SKAL SKEYTI LENGÐ
 VIÐ VIXILLAGNINGU VERA 40.d (d = ÞVERMÁL
 STANGAR)

ÞVERMÁL STANGAR	MM	8	10	12	16	20
SKEYTI LENGÐ	CM	32	40	48	64	80

SJÁ EINNIG ÍST 10 I 6.3.
 SÉ ANNAD EKKI TEKID FRAM KOMI 2K10
 Í KRINGUM DYRA OG GLUGGA ÖF ER NÁ
 80 CM. ÚT FYRIR ÖPIÐ.



BR.NR.	DAGS	EDLI BREYTINGAR	SIGN.
		EFSTAHLIÐ 31-33 HAFNARFIRÐI	DAGS JUNI 75
		ALMENNAR SKÝRINGAR: BURÐARVIRKI.	HANJALD d. 71
			TEIKNAD d. 71
			VERK NR. 9525
		MEIJKV. SIGURÐUR ÞORLEIFSSON	SLAÐNR. 1-01
		STRANDGÖTU 11 HAFNARFIRÐI	