

Skýringar

FRÆRENNSLISLAGNIR:

Allt efni og vinna sé samkvæmt ÍST. Allar skolplagnir í jörðu séu PVC af viðurkenndri gerð, nema annað sé fram tekið á teikningum eða í texta. Allar samsetningar þéttist með gúmmihringjum. Allar lagnir skulu lagðar í vel þjappaðan sand, svo tryggt sé að þær hvorki brotni né sígi. Fylla skal að lögnum með sandi og þjappa síðan vel að þeim. Frærennislagnir innanhúss (annarstaðar en í sókkli) skulu vera PP-plaströr af viðurkenndri gerð nema annað sé fram tekið.

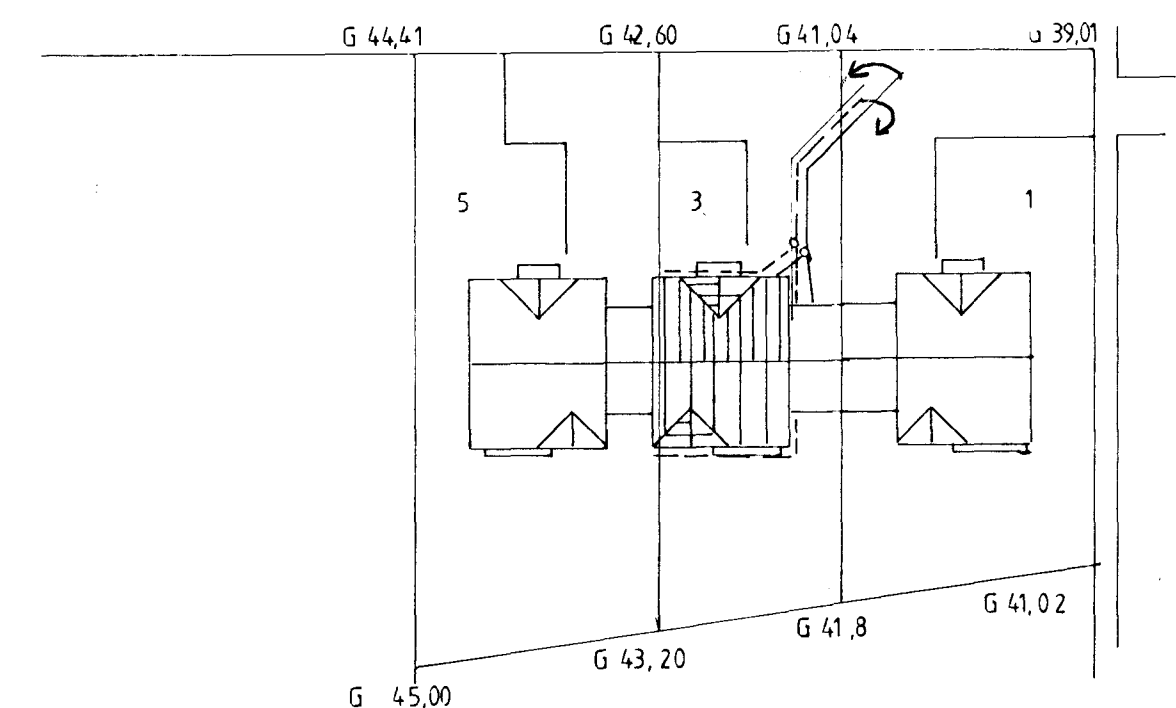
Þar sem kaldvatnsheimæð kemur löðrétt upp úr gólfi bilgeymslu skal leggja hana í 040 galvaniseruðu vatnsröri og setja küluloka á enda hennar.

Vefja skal galvaniseraðan hluta heimæðar með þar tilgerðum tjöruborða og ganga tryggilega frá svo ekki sé hætt á ryðmyndun. Síðan skal einangra alla lögnina (galvaniseraða hlutann) með mín. 2 sm. stífum einangrunarhólkum. Einangrunarhólkana skal síðan vefja með plastbandi og vefja öll samskeyti með einangrunarbandi.

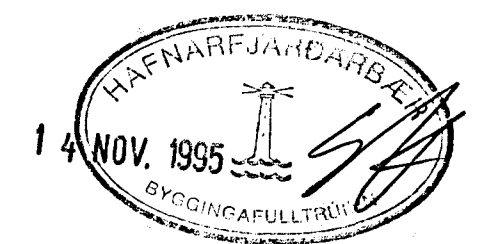
Allir kótar eru í metrum.
Öll mál eru í millimetrum
S1=Stammi 1
S2=Stammi 2

- BR : Brunnur
- GNG : Gólfniðurfall gegnumsytreymi
- GN : Gólfniðurfall
- HL : Handlaug
- EV : Eldhúsvaskur
- SV : Skolvaskur
- VS : Vatnsalemi
- SB : Sturtubotn, Steypibað
- BK : Baðkar
- ÞV : Þvottavél
- ÞN : Þakniðurgfall
- HRL : Hreinsilok

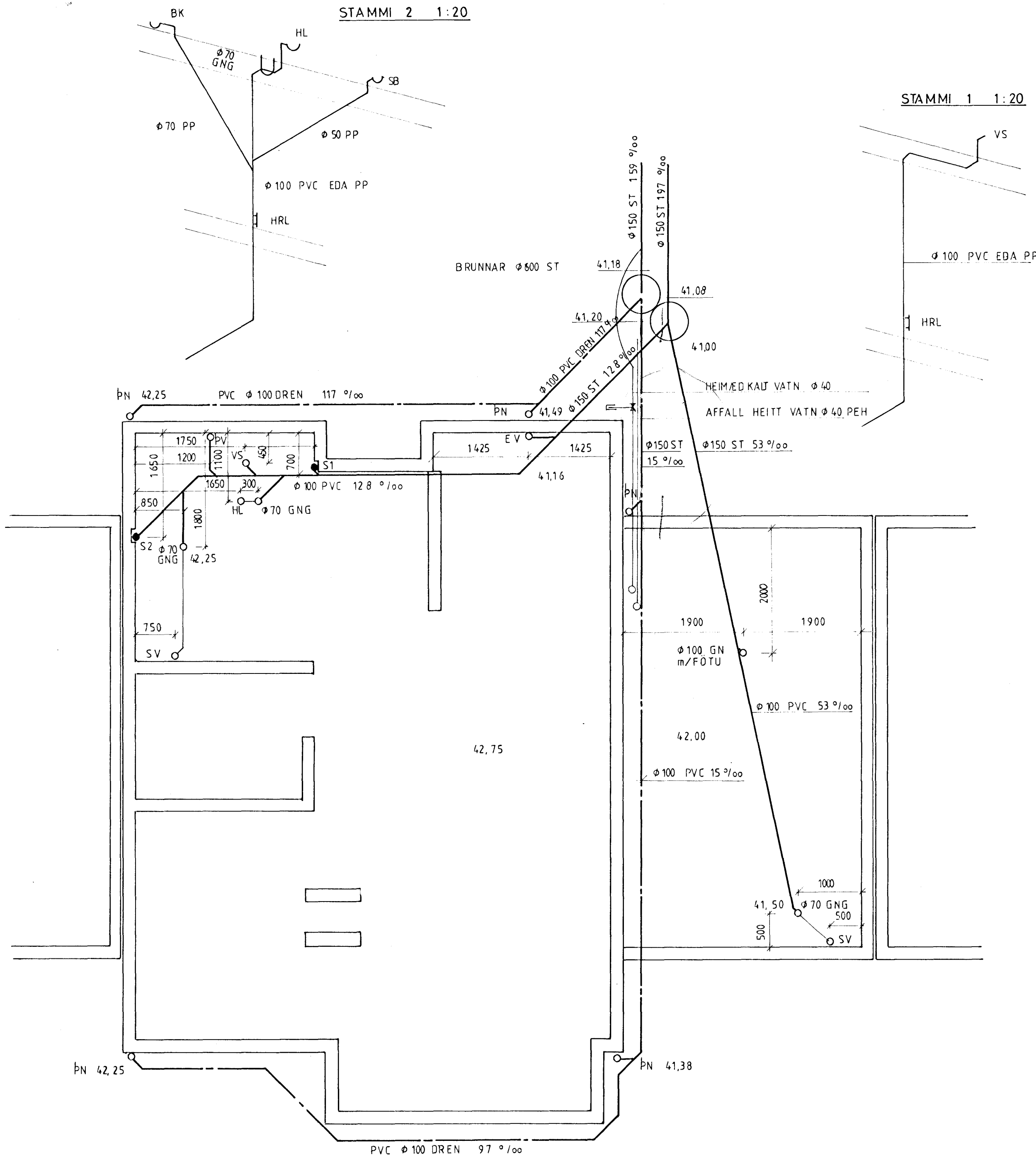
AFSTÖDUMYND 1:500



F r 40,00
F s 39,70



EFSTAHLIÐ 3	
GRUNNMYND FRÆRENNSLI SÖKKUL	
1:50	1:20
TEIKNING 14	
OKT 1995	
B. BALDVIN OLASON	



STAMMI 1 1:20

STAMMI 2 1:20