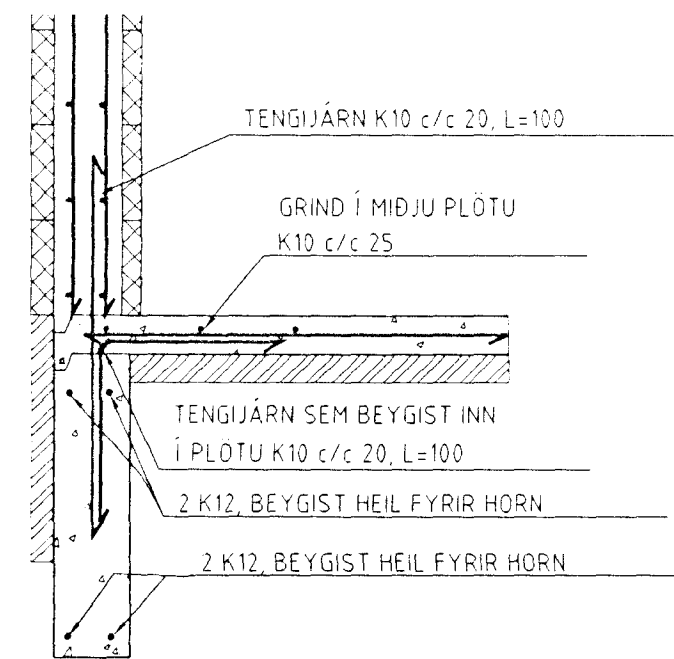
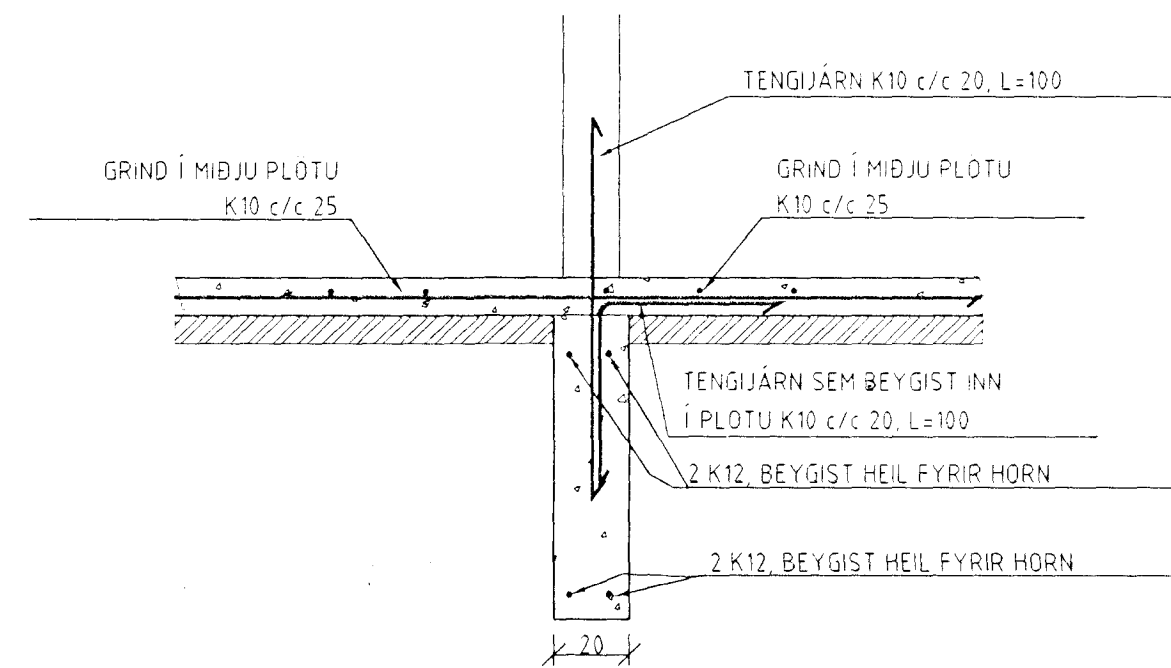


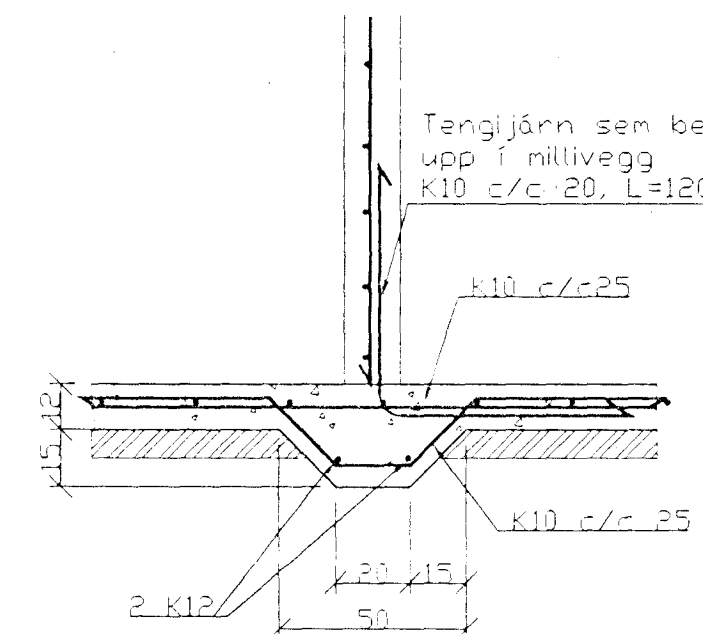
GRUNNMYND SÖKKLA, MKV. 1:50



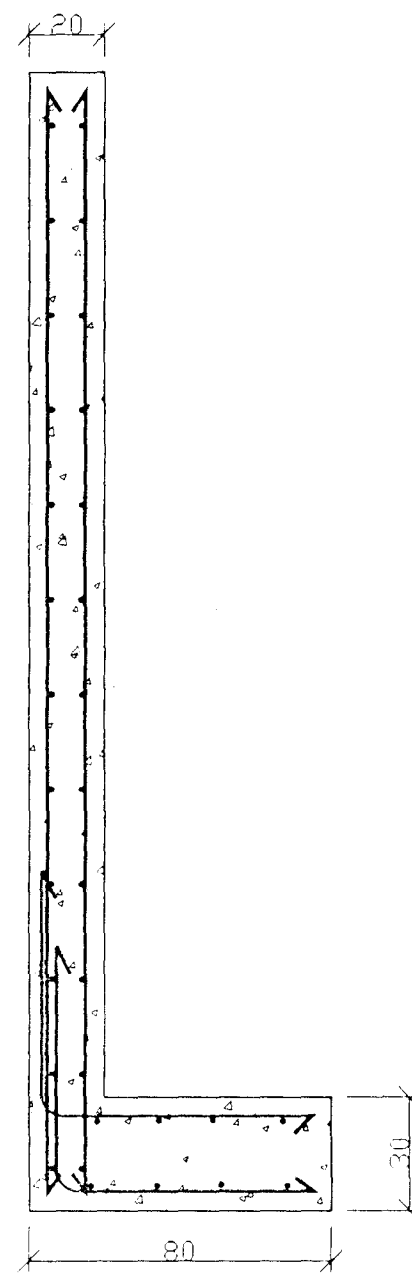
SNID A, MKV. 1:20



SNID B, MKV. 1:20



SNID C, MKV. 1:20



SNID D, MKV. 1:20

Skýringar

- STEYPA**
- Steypustyrkur \geq C-25
 - Sementsmagn \geq 300 kg/m³
 - Vatnssementstala V/S \leq 0,45
 - Blendloft skal vera amk. 5% í niðurlagðri steypu

- STÁL**
- Kambstál KS-40, táknad með K
 - Efst og neðst í alla sökkulveggi komi 2 stk. K12 heil fyrir horn
 - Fari sökkulhæð yfir 1,2m skal koma þar auk annarra járna einföld grind K10 c/c 250mm
 - Í alla sökkulveggi komi lóðrétt tengijám K10 c/c 200mm, L=1000mm, sem ná skulu 400mm upp fyrir plötu
 - Í miðju botnplötu sem hvílir á vel þjappaðri fyllingu skal koma einföld grind K10 c/c 250mm
 - Minnsta steypuþekja að jarðvegi skal vera 5 sm

- GRUNDUN**
- Gert er ráð fyrir að grundað sé á klöpp
 - Undirstöður skulu vera 20 sm breiðar og skulu þær ganga minnst 30 sm niður fyrir neðri brún plötu
 - Mesta álag á klöpp er 0.2 MN/m²

- EINANGRUN**
- Undir botnplötu og 50 sm niður með sökklum skal einangra með 75mm þykku einangrunarplasti með rúmpýngd 25 kg/m³



EFSTAHLÍÐ 4, HAFNARFIRÐI

GRUNNMYND SÖKKLA, SKÝRINGAR OG SNID		BLAÐ NR:	VERK NR:
B	101		99-005
DAGS:		KVARÐI:	
18. ÁGÚST		1:50, 1:20	
HANNAD:		TEIKNAD:	
SB		SB	
SVANUR BJARNASON		Svanur B	
VERKFRÆÐINGUR F.V.F.Í.		Sími/fax : 483 5108	email: svanur@bigfoot.com
		GSM: 896 3910	