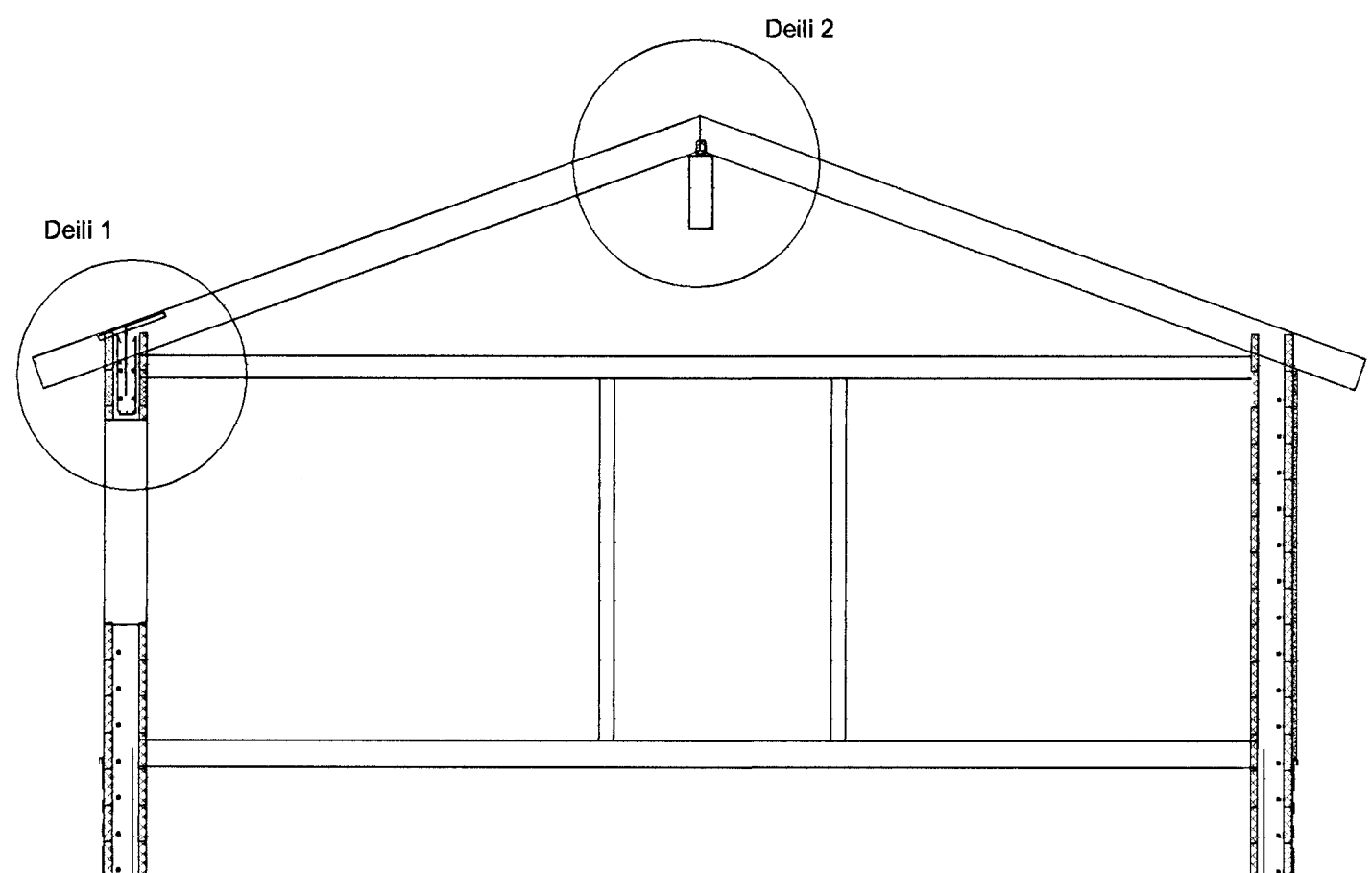
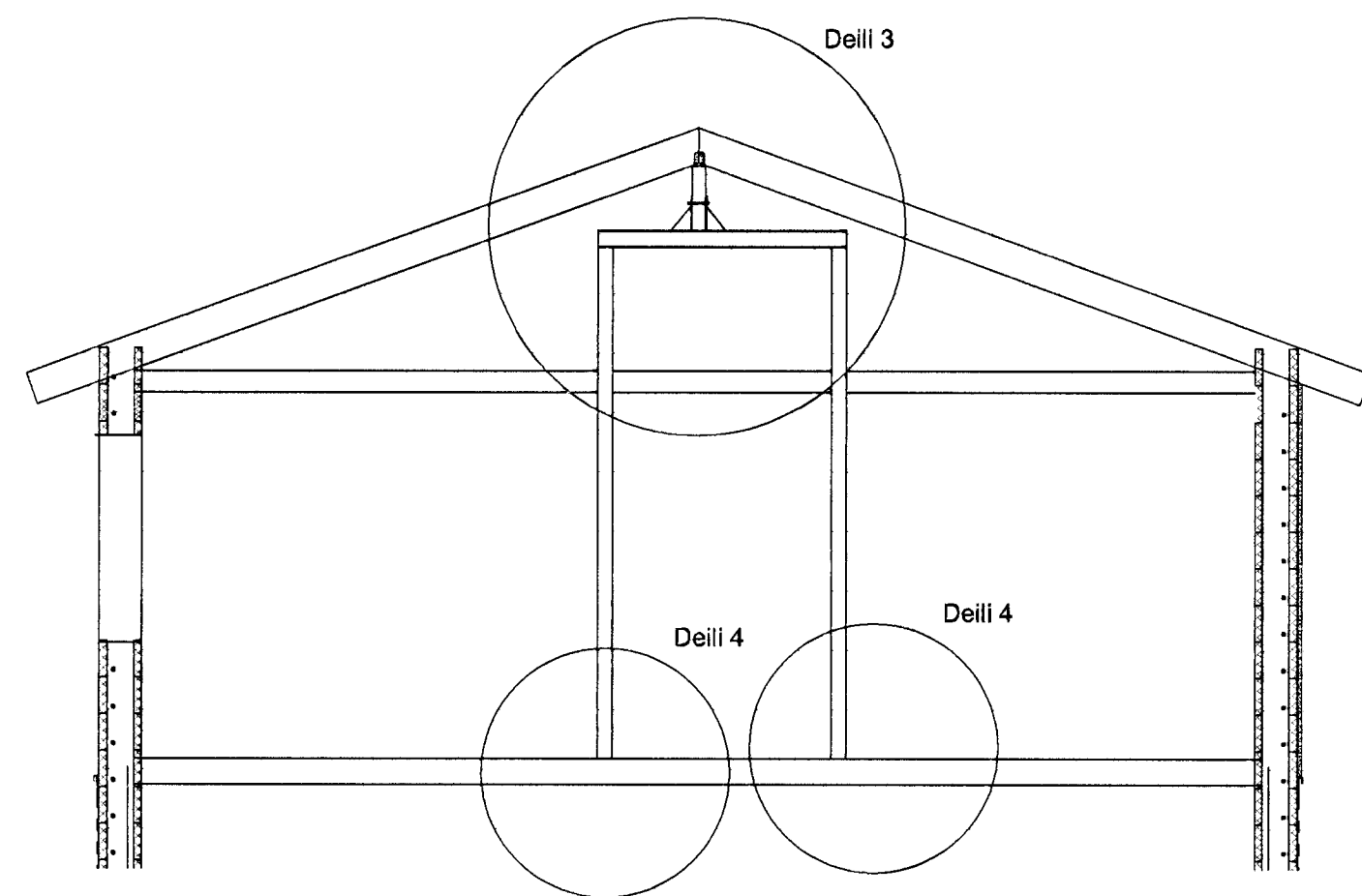


Endasperrur negldar upp undir klæðningu með 3 stk. 3" galv. saum í hvert borð

SPERRUPLAN OG VEGGIR 2. HÆÐ, MKV. 1:50



SNID 1, MKV. 1:50



SNID 2, MKV. 1:50

SKÝRINGAR

EFNISGÆÐI

- STEYPA**
- Steypustyrkur \geq C-20 í veggjum
 - Sementsmagn \geq 300 kg/m³
 - Vatnssementstala V/S \leq 0,45
 - Blendiloft skal vera amk. 5% í niðurlagðri steypu

STÁL

- Kambstál KS-40, táknad með K
- Stálbitar og súlur ST37
- Allar suður skulu vera a=4

TIMBUR

- Timbur skal vera K24, rakafokkur IU.
- Límtré skal vera L40

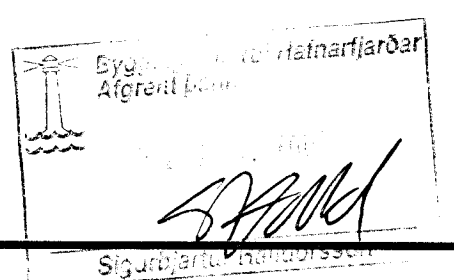
VEGGIR

- Útveggir bendist K10 c/c 25 lárrétt og K10 c/c 25 lórrétt. Grind komi 3 sm frá ytri brún útvegs.
- Minnsta steypubekja skal vera 3 sm
- Yfir og undir glugga og hurðir komi 3 K16 sem nái 80 sm út fyrir op.
- Lóðrétt meðfram gluggum og hurðum komi 2 K16 sem nái 80 sm út fyrir op.
- Þar sem timbur fer í gegnum steypu skal vefja það með tjörupappa og fúaverja vel.
- Burðarveggir úr timbri smíðist úr 45x95 mm grindarefni. Stoðir séu með mest 40 sm millibili, heilar frá gólfplögu upp undir bita. Efst, uppundir sperrum, komi 50x225 mm biti lóðrétt, felldur inn í grind.
- Gólfreimar festist við gólfplötu með múrboltum M12-150 c/c 60sm. Stoðir festist við gólfreim með 2 stk. BMF-vinklum

ÞAK

- Sperrur skulu vera 50x225 mm c/c 60 sm.
- Ofan á sperrur skal heilklaða með 25x150 mm borðaklæðningu, hana skal negla með amk. 3 stk 28/75 kambsaum í hverja sperru.

Endasperrur negldar upp undir klæðningu með 3 stk. 3" galv. saum í hvert borð



21. MAÍ 2000, BREYTING Á ÞAKVIRKI, SB.
22. FEBRÚAR 2000, BREYTING Á LÍMTRÉBITA Í ÞAKI, SB.

EFSTAHLÍÐ 4, HAFNARFIRÐI		
SPERRUPLAN OG VEGGIR 2. HÆÐ	BLAÐ NR: B 103	VERK NR: 99-005
SKÝRINGAR OG SNID	KVÁRDI: 1:50	
DAGS: 31 JANÚAR 2000	HANNAÐ: SB	TEIKNAD: SB <i>Svanur B</i>
SVANUR BJARNASON VERKFRÆÐINGUR F.V.F.Í.		Sími/fax: 483 5108 GSM: 896 3910 email: svanur@bigfoot.com