

PLATA YFIR 1. HÆÐ, MKV. 1:50

### SKÝRINGAR

#### EFNISGÆÐI

##### STEYPA

- Steypustyrkur
- Í milliþlötu og útisteypu s.s. svölum og tröppum, skal steypustyrkur vera  $\geq C-30$  en  $\geq C-20$  í inn- og útveggjum.
- Sementsmagn  $\geq 300 \text{ kg/m}^3$
- Vatnssementstala V/S  $\leq 0,45$
- Blendiloft skal vera amk. 5% í niðurlagðri steypu

##### STÁL

- Kambstál KS-40, táknað með K
- Í lykkjubendingu skal nota suðuhæft stál.
- Stálbitar og súlur ST37

##### TIMBUR

- Timbur skal vera K24, rakaflokkur IU.
- Limtré skal vera L30

##### VEGGIR 1. HÆÐ

- Útveggir bendist K10 c/c 25 lárrétt og K10 c/c 25 lóðrétt. Grind komi 3 sm frá ytri brún útvegs.
- Útveggi sem liggja að jarðvegi skal benda með tvöfaldrí grind K10 c/c 25.
- Minnsta steypuþekja skal vera 3 sm
- Steypur innveggur bendist með einfaldrí grind K10 c/c 25 í miðjum vegg.
- Yfir og undir glugga og hurðir komi 3 K12 sem ná 60 sm út fyrir op.
- Lóðrétt meðfram gluggum og hurðum komi 2 K12 sem ná 60 sm út fyrir op.

Stefna höfuðbendingar

Pb = Plötubykkt

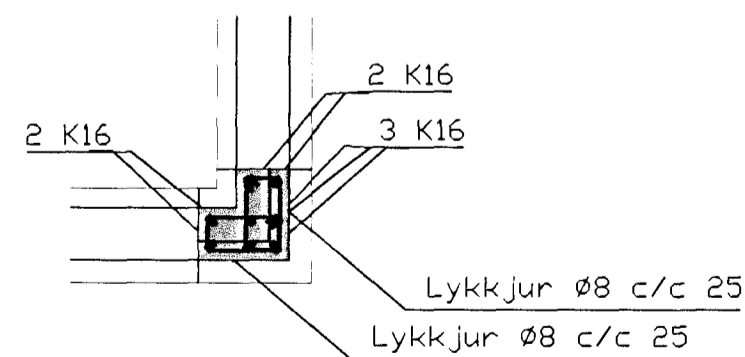
U=15mm - Plata skal spennst upp um 15mm í miðju vegna langtímasigs.

Jám í neðri brún plötu

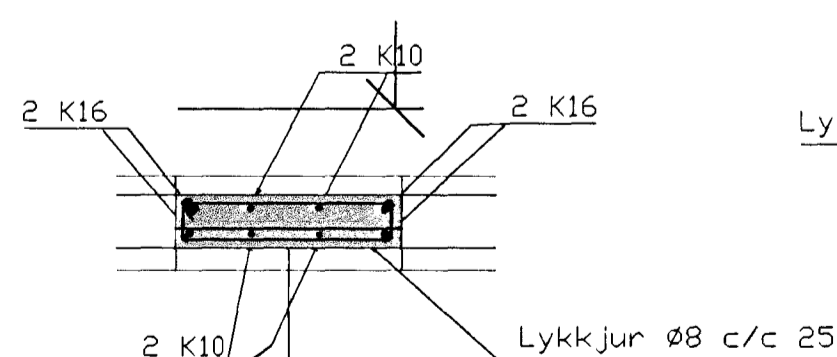
Jám í efri brún plötu

Dreifilína jáma í plötu

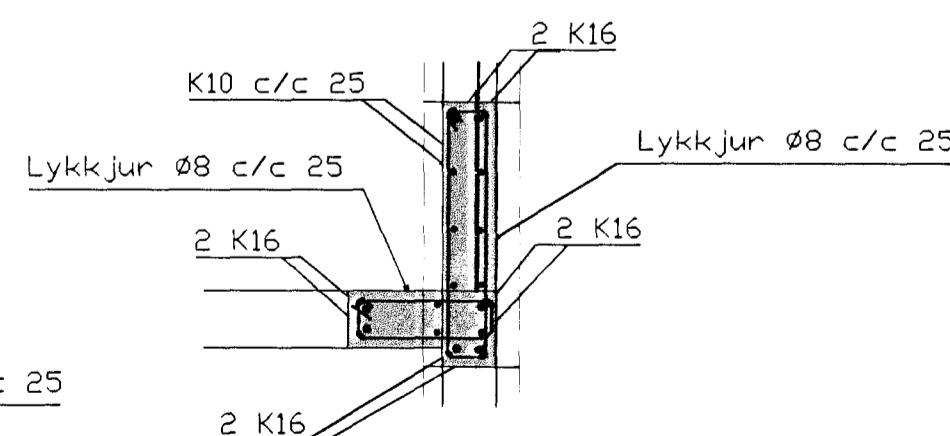
Uppbygjumörk jáma í plötu



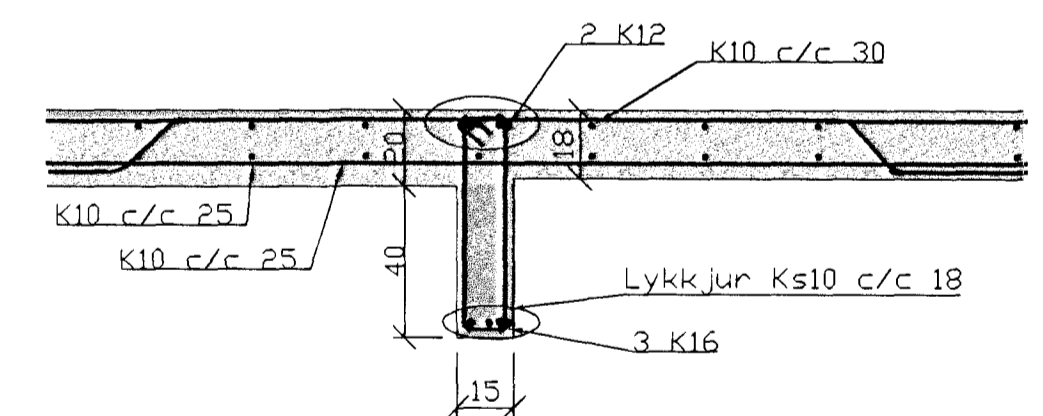
SÚLA S1.1, MKV. 1:20



SÚLA S1.2, MKV. 1:20



SÚLA S1.3, MKV. 1:20



BITI B1.6, SNIÐ B, MKV. 1:20

22.FEBRÚAR 2000, BREYTING Á BURÐARKERFI MIÐPLÖTU SB

### EFSTAHLÍÐ 4, HAFNARFIRÐI

PLATA YFIR 1. HÆÐ, VEGGIR 1. HÆÐ

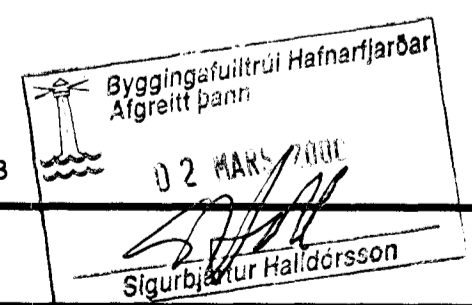
SKÝRINGAR OG DEILI

DAGS: 31. JANÚAR 2000 HANNAD: SB TEIKNAD: SB

SVANUR BJARNASON  
VERKFRÆÐINGUR F.V.F.Í.

Sími/fax: 483 5108  
GSM: 896 3910

email: svanur@bigfoot.com



BLAÐ NR: 102 VERK NR: 99-005

KVARDI: 1:50

Svanur B