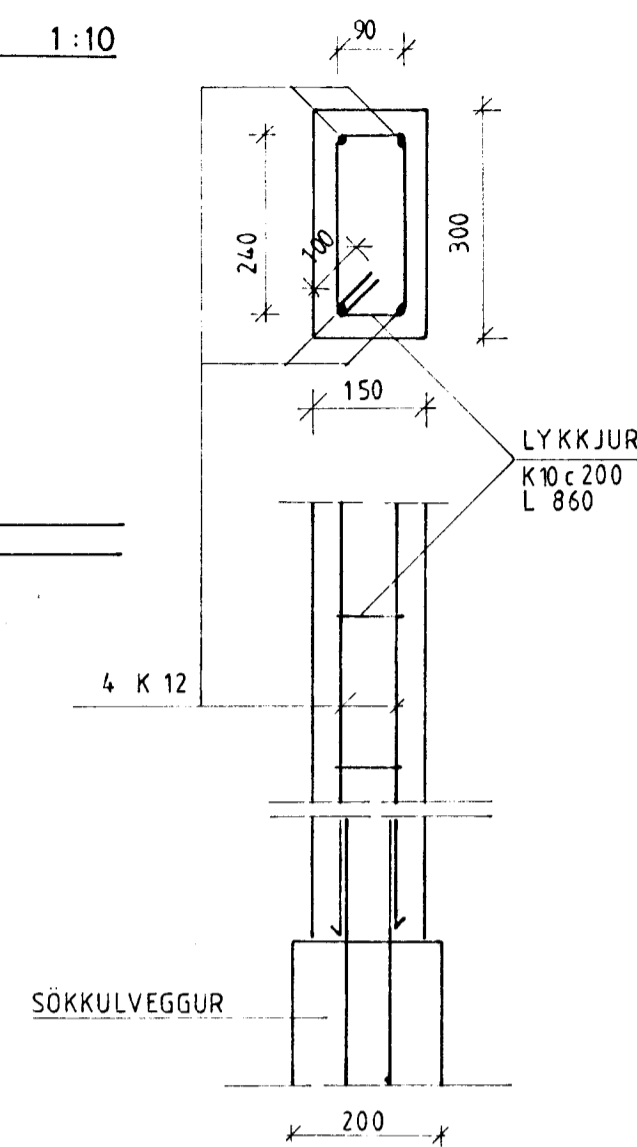


SÚLA S1 1:10



SKÝRINGAR

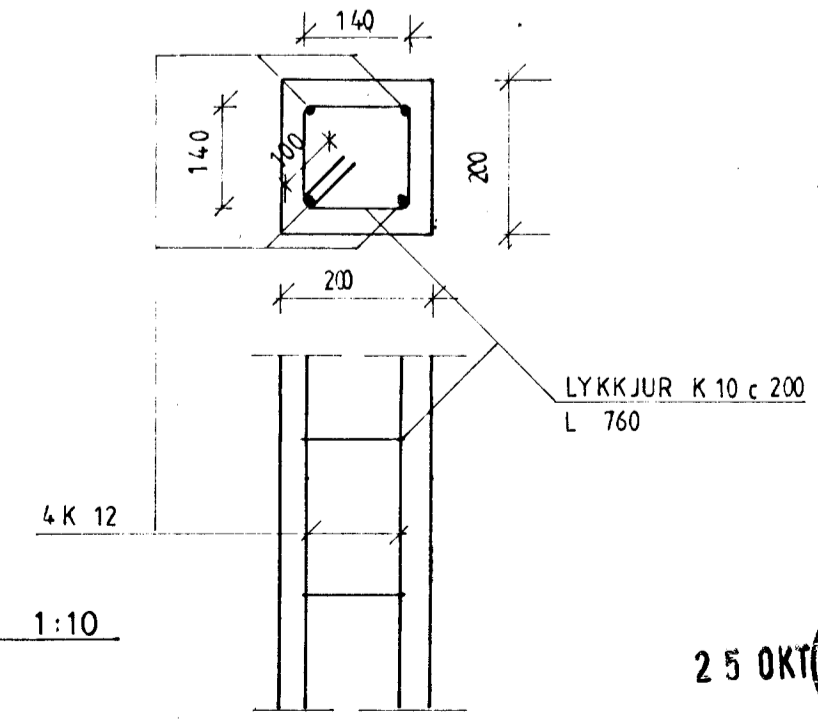
Minnsta hæð sökklavíð útvegg sé 1000 undir fullfrágengnu jarðvegsfirborði, nema um sé að ræða hreina klöpp eða grófa jarðvegsfyllingu. Sökklar skulu þó aldrei vera minna en 300 mm undir neðri brún botnplötu. Efst og neðst í alla sökklaveggjum komi 2 k12 liggjandi og skal setja 2 st þartilgerðar klemmur á allar samsetningar neðri jarnanna. Járn eru víxl lögd um 800 í hornum og steypu samskeytum.

Í steypuskil milli sökklavá veggjum komi k10 c/c 150 eða 300, L = 500 uppúr efribrún sökklavá (sjá teikningar). Annaðhvert jarn beygist inn í botnplötu og annaðhvert tengist jarngrind í útvegg. Við hurðir beygjast öll jarn inn í plötu.

Setja skal 2 K12 undir, yfir og upp með öllum gluggum og hurðum þar sem það á við nema annað sé fram tekið á teikningu. Járnin skulu alltaf ná mín. 500 útyfir glugga og hurðir.

Botnplata hvílir á vel þjappaðri grús og sé jarnbent með Rafsöðnu neti frá Timbur og stál hf. 05 150x150 í miðri plötu. Járn skulu aldrei vera utar en 35 mm í útveggjum en í miðja innveggi.

- GK Tákna Gólfkóta í metrum.
- 120 Tákna þykkt plötu.
- Stálgæði ks 40s merkt með k.
- Steinsteypa sökklavá botnplata S-250.
- Utisteypa er S-250 með sement min 300 kg/m³.
- Vatnssementstala = v/c < 0,55.
- Loft a.m.k. 5% eftir dælingu.
- Þjöppun mín. 120 MPA.
- E2 ≥ 120 MPA.
- E2 - E1 ≤ 2,3.
- Fyllingarefni er frá "Bolöldu".
- Fylgja skal IST í öllum tilfellum.
- Öll ónefnd mál eru í millimetrum.
- Kótar eru í metrum.
- Undirstöður hvíla á sprunginni klöpp.



SÚLA S2 1:10

DEILAR SJÁ TEIKNINGU 4
SJÁ EINNIG TEXTA TEIKN. 8

25 OKT 1995

met fejrinnar um
Bryttan Kóta

Baldur Olason

BREYTT OKT 1995 (1)

EFSTAHLIÐ 5	
GRUNNMYND SÖKLAR, DEILAR	
1:10	1:50
TEIKNING 1	
OKT 1995	
G. BALDVIN OLASON 17055 7849	
Baldur Olason	