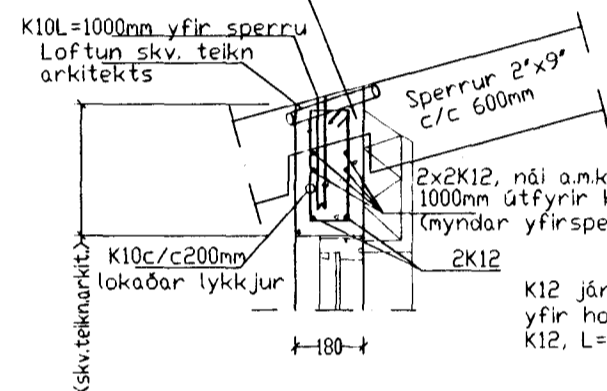


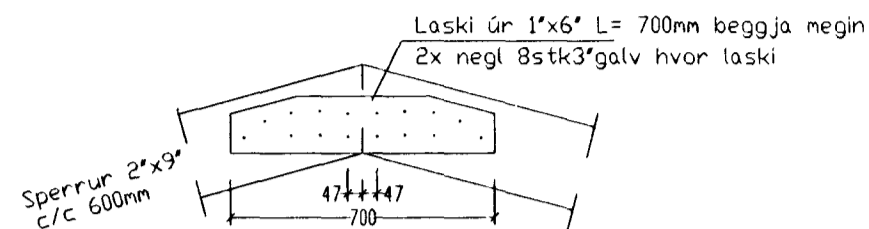
Snið þ1 1:20
almennt snið yfir glugga

Tekið skal úr sperru þannig að jafngildi 5' sé eftir af sperru.

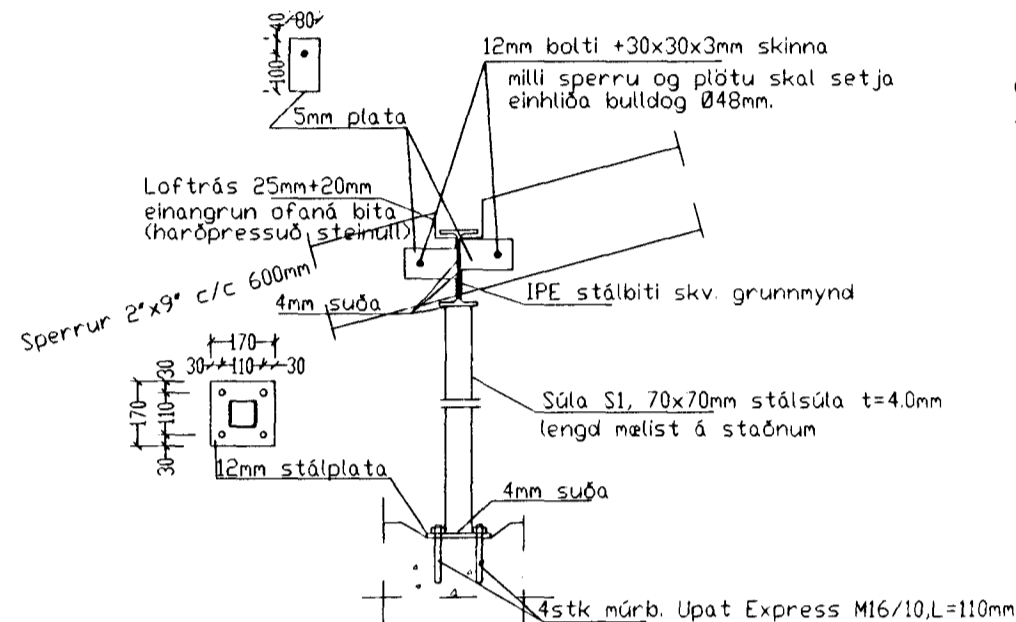


Snið þ2 1:20
gildir yfir hornluggum

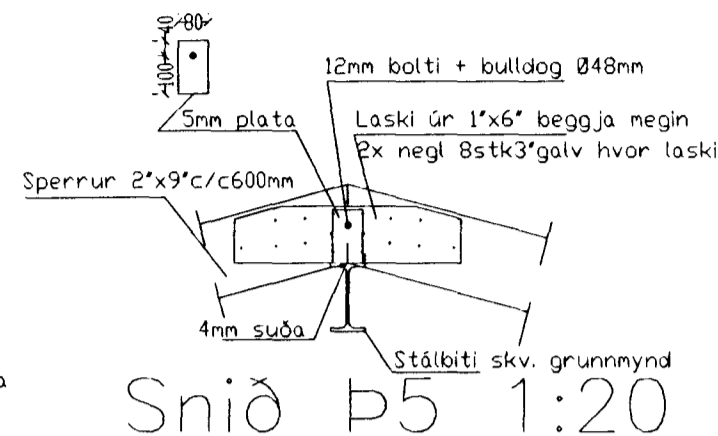
K12 járn skulu tengd sanan yfir hornlugga með vinklun K12, L=600+600mm eða heil fyrir horn.



Snið þ3 1:20



Snið þ4 1:20
Súla S1 1:20



Snið þ5 1:20

Skýringar við þakvirki:

Burðarvirki timbur a.m.k. K18 skv. IS OS 413.
Burðarvirki stál skv. IS OS 412:1983. Ryðvarn skv. tæringarflokki 1.
Heikligða skal þak með 1'x6" og negla með 3x3" galv. í hverja sperru.
Börufjörn skal negla með 43/75 kamsaum. Negla skal í hverja báru við þakbrún en annars skal negla í öðra hverja báru. Naglaröðir skulu vera með 600mm millibili.
Hliðra skal neglingu við þakbrún þannig að hún lendi í síthvoru borðinu.
Allar ónefndar sperrur eru 2'x9" c/c 600mm.
Útfæra skal loftun í þaki/þakkant ásamt snjógildru í þakkant skv. teikningu arkitekts og í samráði við arkitekt.
Þar sem fótrem leggst að steypu (eða vegglegja) skal setja tjörupappa á milli.
Setja skal þjónustulögu fyrir lokað lokað rými í þaki (ef loft niðurtekið) og skal staðsetning og frágangur (t.d. brunavörn) vera í samráði við arkitekt.

Steypa að útilofti skal uppfylla eftirfarandi:
Sementsmagn a.m.k. 300kg í rúmmeter steypu.
V/S minni en 0.55. Loftinnihald a.m.k. 5%.

Alagsforsendur húss:
Grunngildi vindálags= 1.39 kN/m². (vindhraði 47.23m/sek.)
Grunngildi snjóálags= 1.0 kN/m².
Jarðskjálftaálag = reiknað skv. IS1 13 þar sem Z=1.0, K=1.0.
Grunngildi notálags á milliþötu 1.5 kN/m².

Skeytilengd járna:

Skeytilengd járna skal vera skv. eftirfarandi tölur nema annað sé tekið fram.
K10: Skeytilengd a.m.k. 40cm.
K12: Skeytilengd a.m.k. 48cm.
K16: Skeytilengd a.m.k. 64cm.
K20: Skeytilengd a.m.k. 80cm.
K25: Skeytilengd a.m.k. 100cm.
Bendistál (kambstál og stálmottur) skal beygja um skifu sem hefur þvermál a.m.k. 20 x þvermál járnins.
Skeytum skal dreifa og forðast skal eftir fönnum að skeyta á stöðum sem mest á reynir.
Bendistál skal hafa gallalaust yfirborð og vera laust við óhreinni, fitu, málingu, ryðflögur og því um líkt. Þess skal gætt í allri meðferð stálsins, að það bogni ekki eða snúist.

[Handwritten signature]

[Handwritten signature]
Áritun aðalhönnuðar skv. gr. 19.2 byggingarreglugerð (sammæming séruppdrátt)



Breytingar			Efstahlíð 6 Hafnarfirði
Nr.	Dags.	Nafn	
			Tæknipjónusta Ragnars G. Gunnarssonar ehf. Smiðjuvegi 11 s: 544 5350 fax: 544 5351 Netfang: ragnargg@simnet.is
			Mkv. 1:20
			Nr. 5B
			Dags. 16.07.99
			kt.: 110947-2839