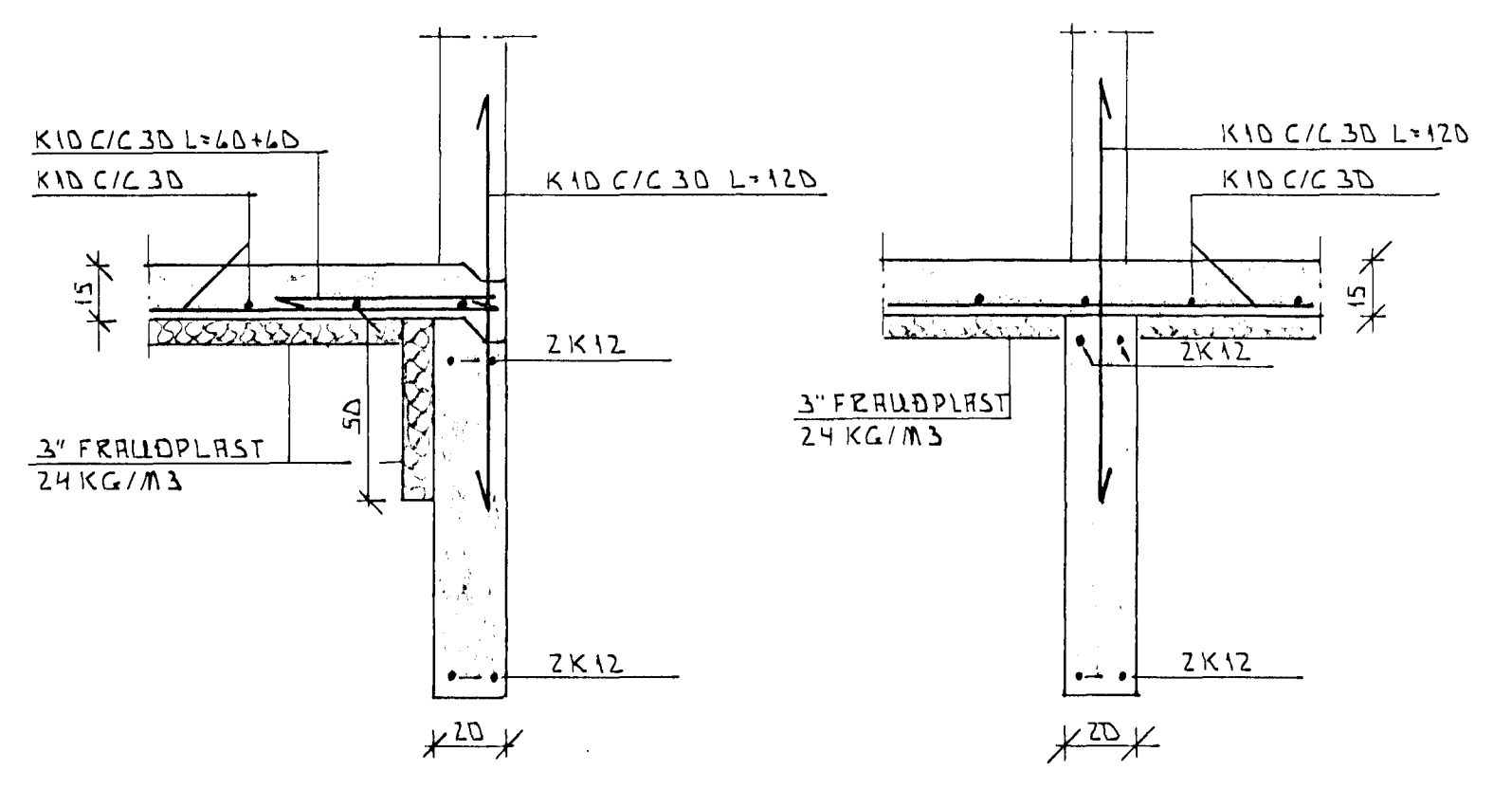


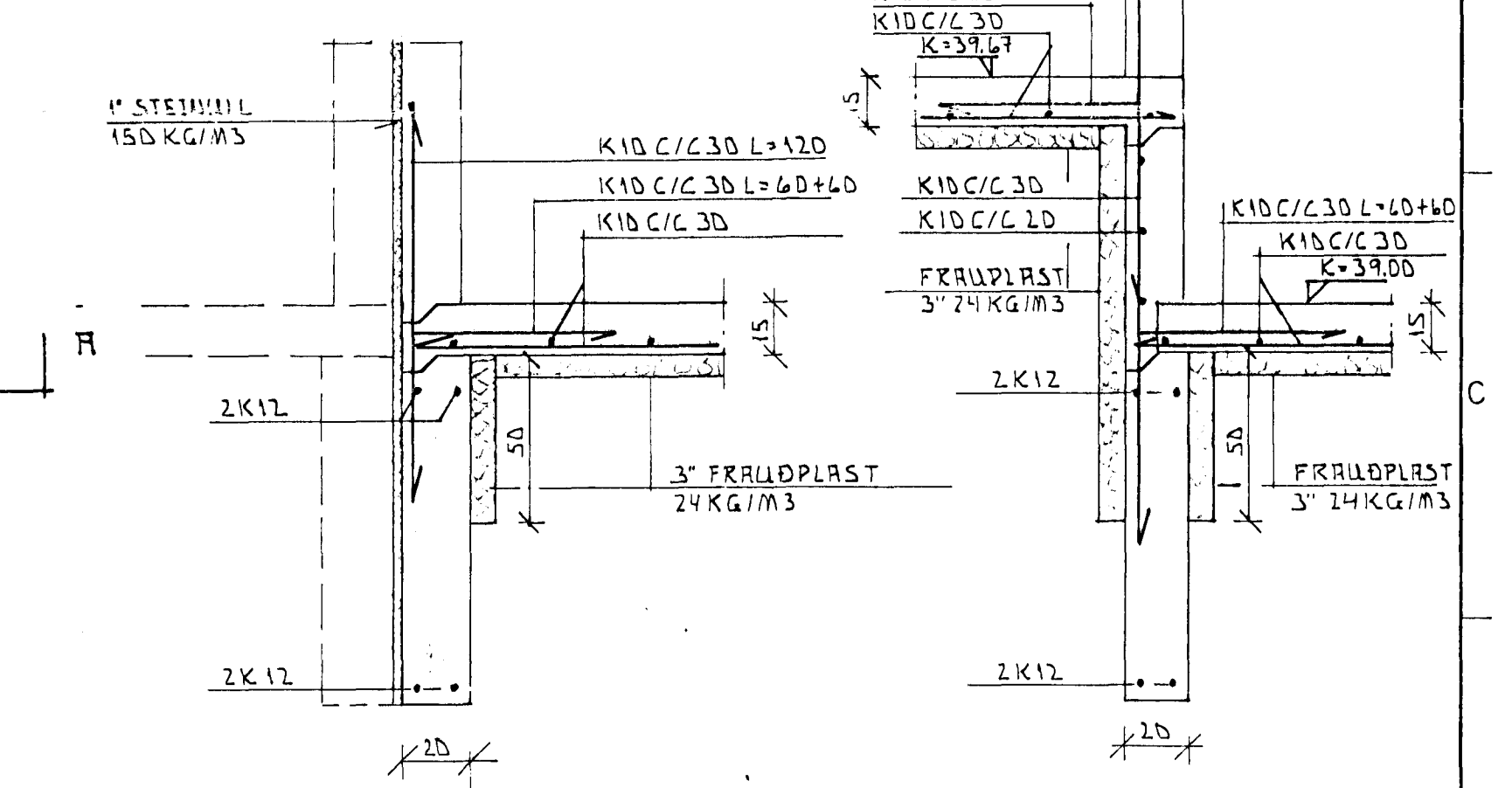
SNID A-A

SNID B-B

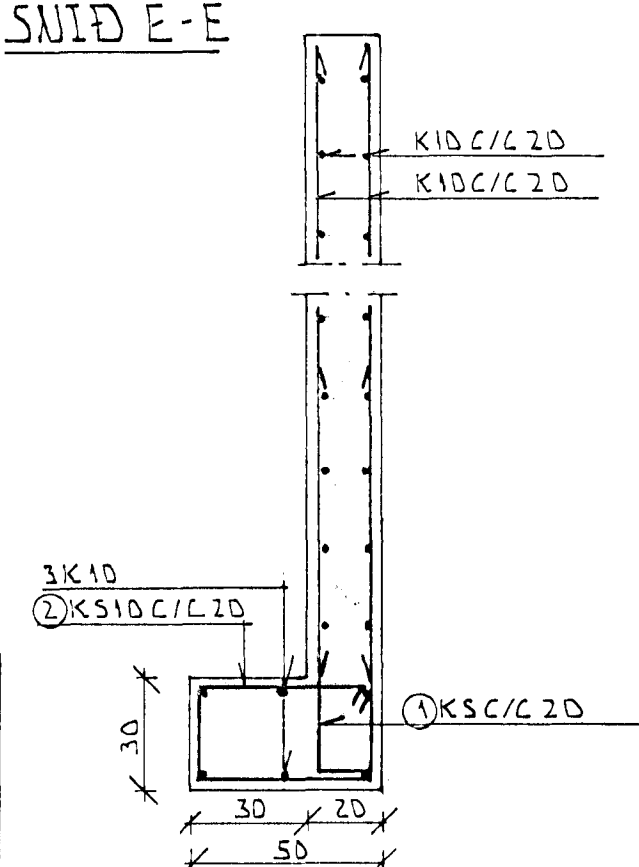


SNID C-C

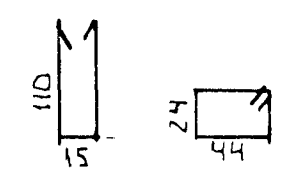
SNID D-D



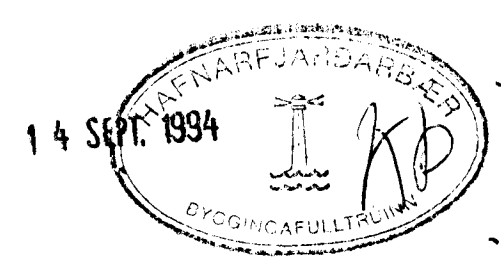
SNID E-E



NR1 NR2



SKYRINGAR:



MIÐRÓ ER VIÐ RÖ UNDIRSTÖÐA
 SE KLÖPP MED GRUNNLAG D.L.-D.B.M.N.M.2
 ALAG A'UNDIRSTÖÐUR EÖ D.45MM/M2
 EF UNDIRSTÖÐA ER ÖNNUR SKAL
 HAFI SAMRÖÐ VIÐ HÖNNUR UM BÆYTINGAR
 GAUGA SKAL FÖR SÖKKULSKAFTI
 I SAMRÖÐI VIÐ R.H.

Tákn	Fj.	Breyting	Dags/u. skr.

Dags: SEPT. 1994	Hann./teikn. R.H.	Samb. R.H.	M.kv. 1:50, 1:20	BRÁNN RAGNARSSON MUFFI ARMÚLA 15 REYKJAVÍK S:684890
Heiti: EFSTAHLIÐ 7 HAFNARFIRDI GRUNNMYND UNDIRSTÖÐUR SNEIDINGAR				Kemur í stað: Vikur fyrir:
Tilvisun:				Nr.:
Útreikn.:				