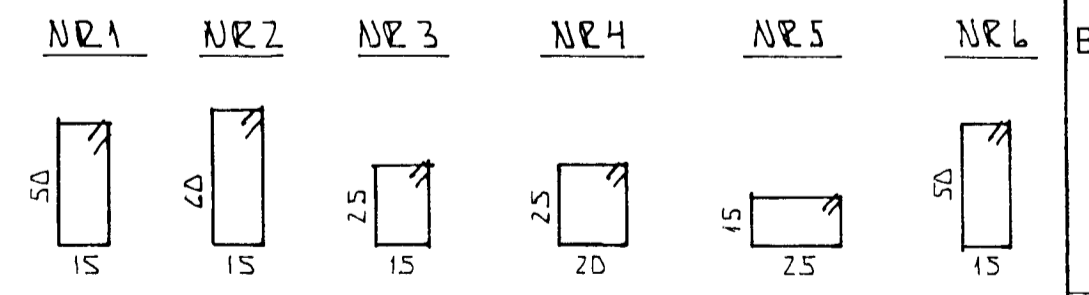
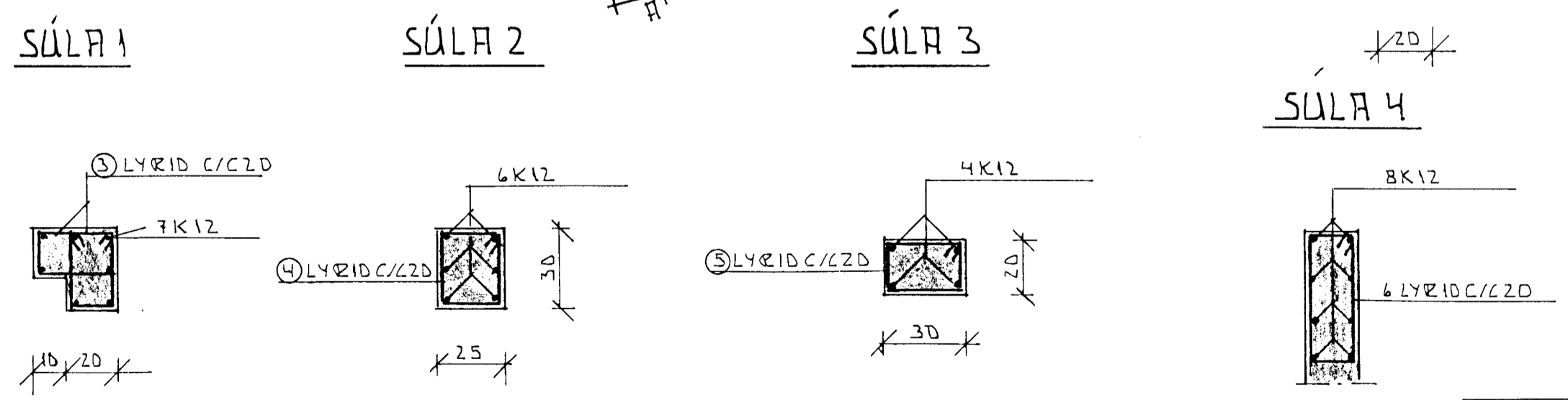


**SKÝRSLINGAR:**

**JÁRNBEYNDING Í STIGA**  
 ÚR EFRI- OG NEÐRIBRÚN MILLIPLÖTU  
 KOMI TENGJARN KID C/C 2D L=80+80 CM  
 Í STIGABAK  
 Í EFRI- OG NEÐRIBRÚN PALLS OG  
 STIGABAKS KOMI KID C/C 2D  
 ÖLL JARNA SKULU VEHA 80 CM  
 EIMVIG MILLI PALLS OG STIGABAKS  
 BAK A STIGA SKAL VEHA 15 CM  
 TENGJARN ÚR VEGG Í EFRI- OG NEÐRIBRÚN  
 PALLS EÐA STIGABAKS SKAL VEHA  
 KID C/C 3D L=60+60 CM  
 STIGI SKAL HAFNA 5 CM SÆTI Í VEGG



Tákn	Fj.	Breyting	Dags/u. skr.
△		JÚNÍ '95 B.R.	
		BEYTT MÍ '95 B.V.R.	

Dags: D.K.T. 1994	Hann./teikn. B.V.R.	Samb. B.V.R.	M.kv.: 1:50, 1:20	ÞRÍUNN RAGNARSSON MUFI ARMULA 15 REYKJAUÉK S: 284890
Heiti: EFSTAHLIÐ 7 HAFNARFIRÐI GRUNNMYND OG SNIÐ MILLIPLATA				Kemur í stað: Vikur fyrir:
Tilvísun.				Útreikn.: