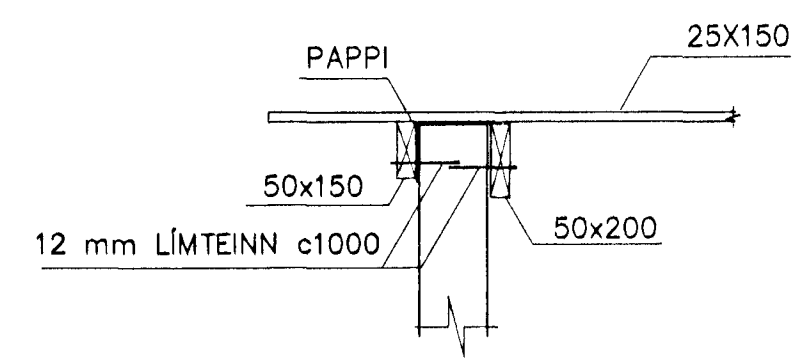
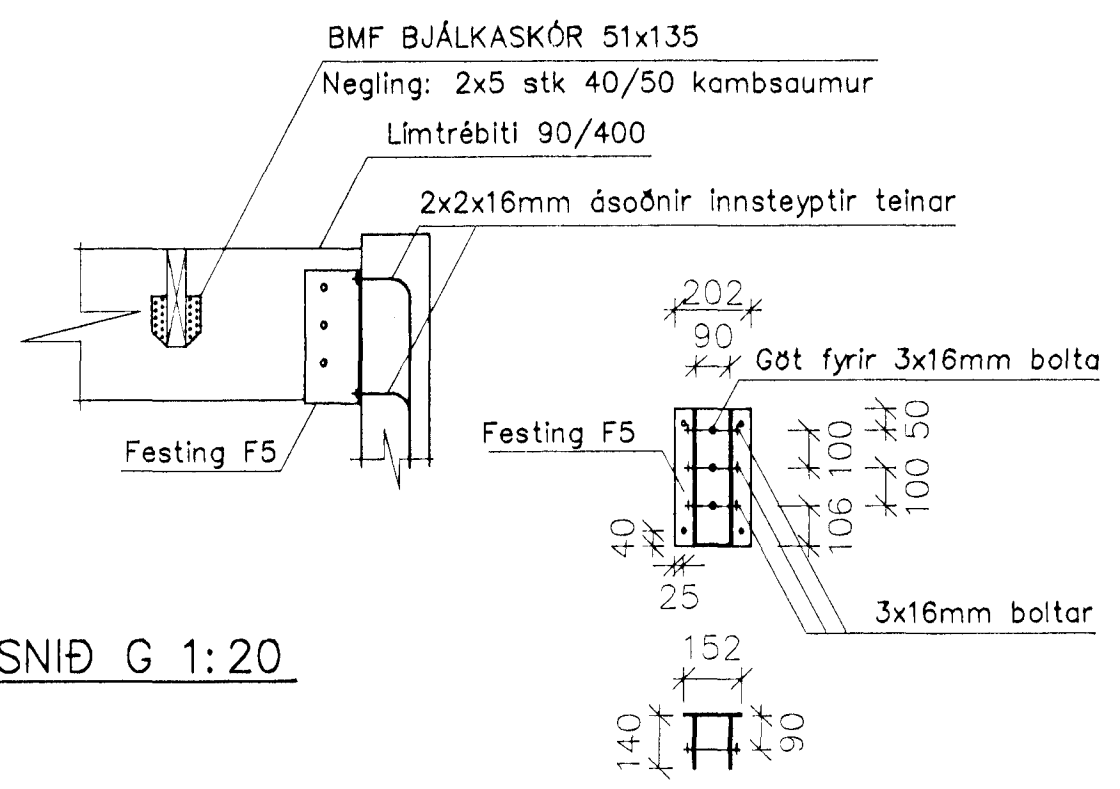


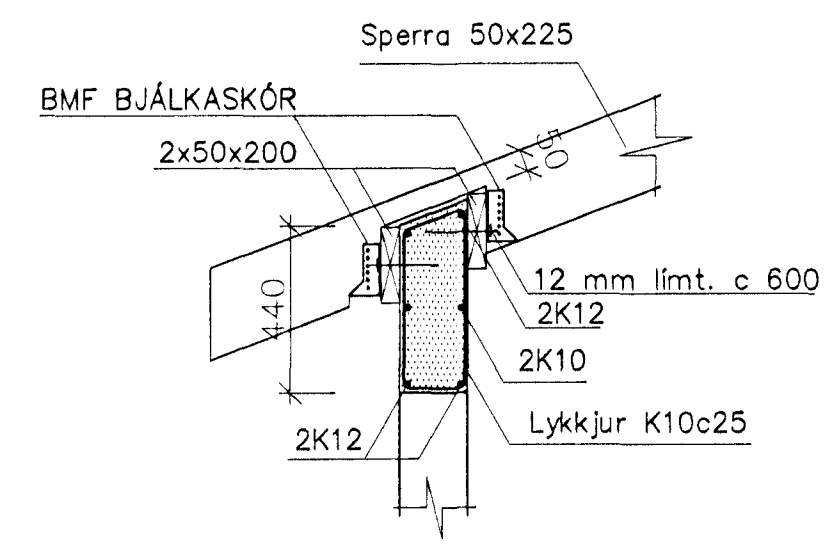
GRUNNMYND 1:50



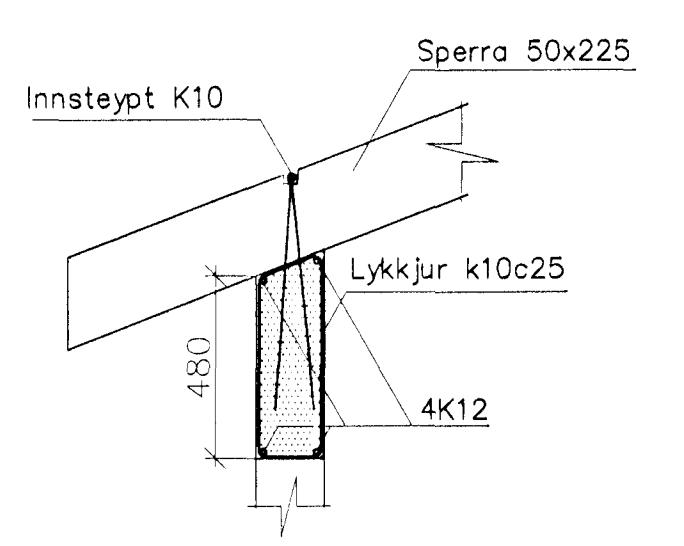
SNID F 1:20



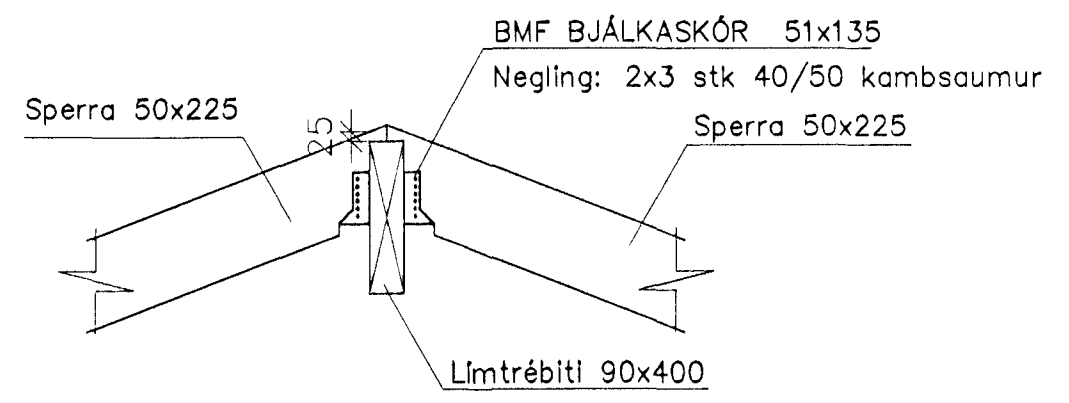
SNID G 1:20



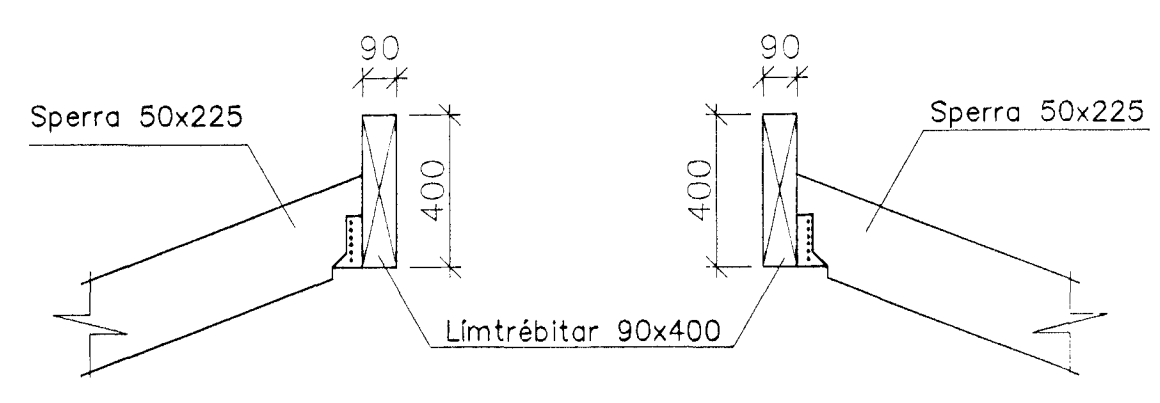
SNID A 1:20



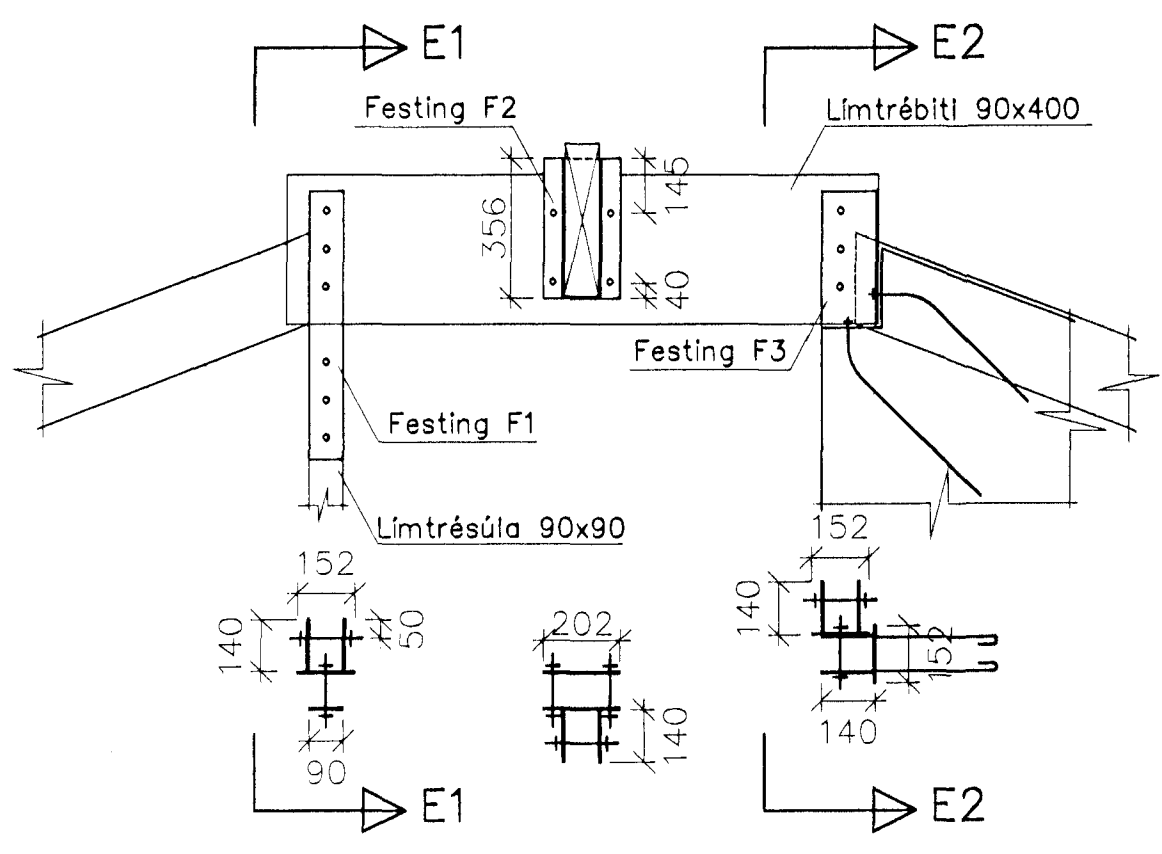
SNID B 1:20



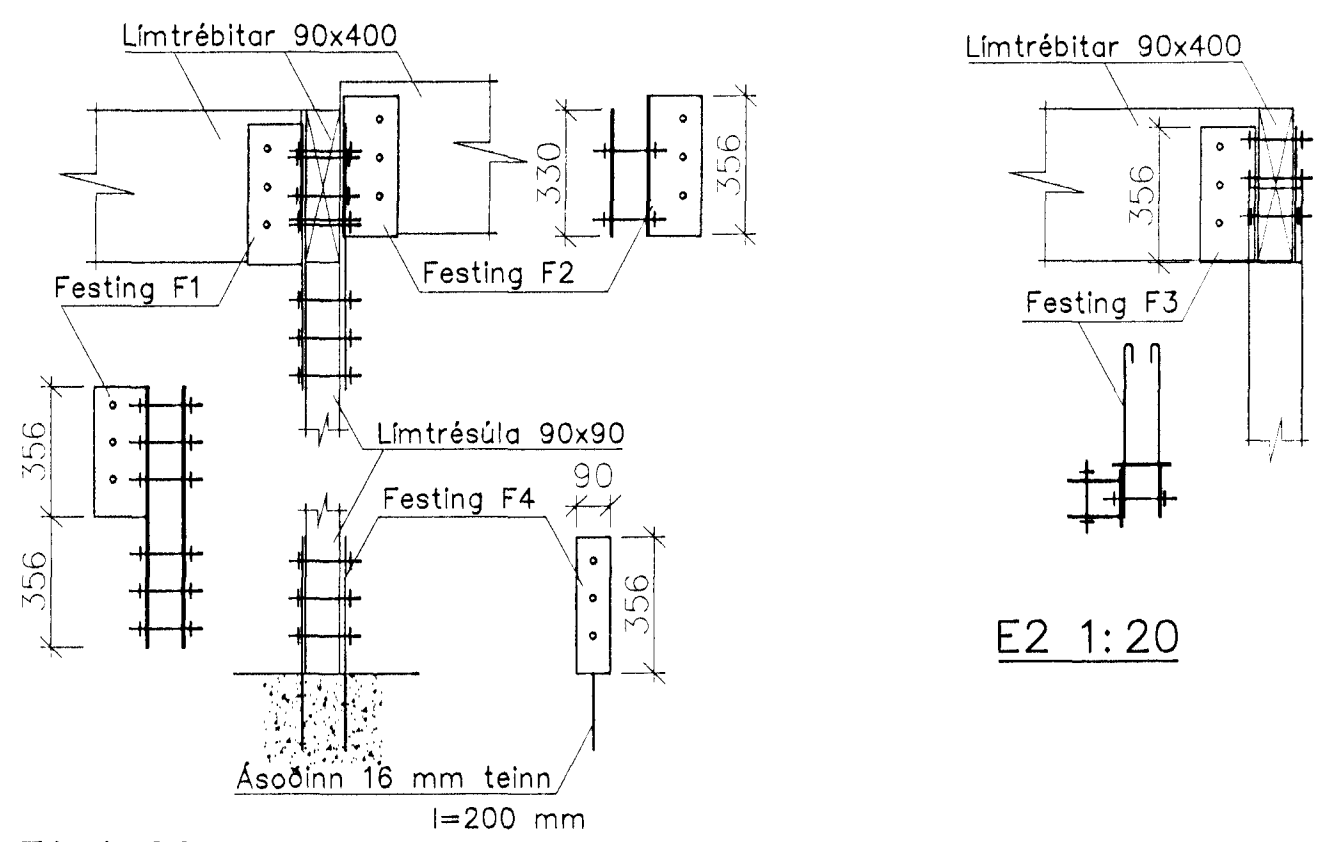
SNID C 1:20



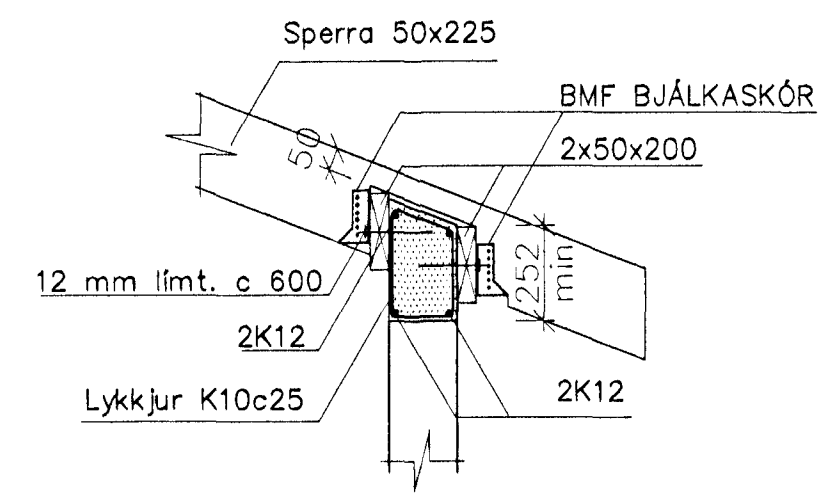
SNID D 1:20



SNID E 1:20



SNID E1 1:20

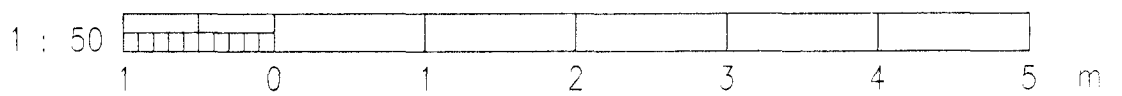


SNID H 1:20

ÖLL FESTJÁRN SMÍÐIST ÚR 6mm STÁLI
 ALLIR BOLTAR SÉU 16 mm

BMF BJÁLKASKÓR SÉU 51x135
 Negling: 40/50 kamsaumur

2x3 stk
 2x5 stk



Borgirumur Eiríksson 111038-3259
 Stjórnun og hönnun

ÚTG.	DAGS.	TEIKN.	BREYTT	YFIRF.	SAMB.

ÚTG.	DAGS.	TEIKN.	BREYTT	YFIRF.	SAMB.

HANNAÐ	PE
TEIKN.	EY
YFIRF.	
SAMB.	
DAGS.	16.12.1999
VERKNR.	99040
TEIKN. NR.	3.03

Klettur ehf
 Verkfræðistofa

Bíldshöfði 12 Sími: 557 5200
 112 Reykjavík Fax: 557 5201

EFSTAHLÍÐ 8

BURÐARVIRKI
 ÞAKSPERRUR OG SNÍÐ

ÚTG.