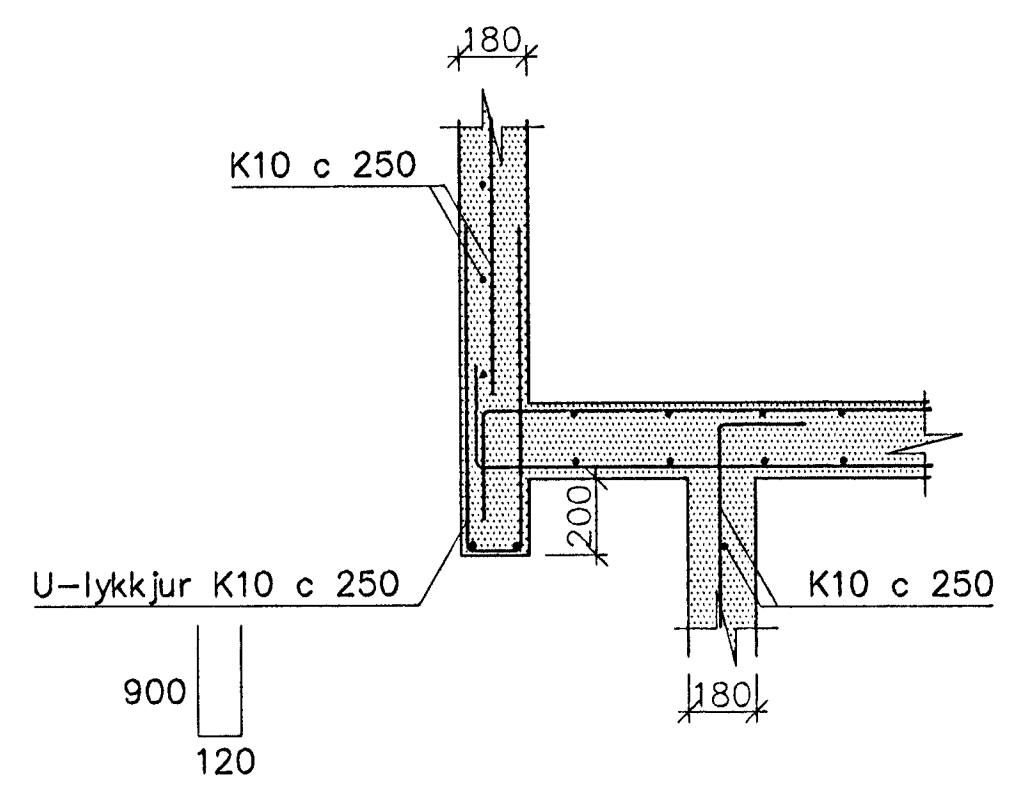
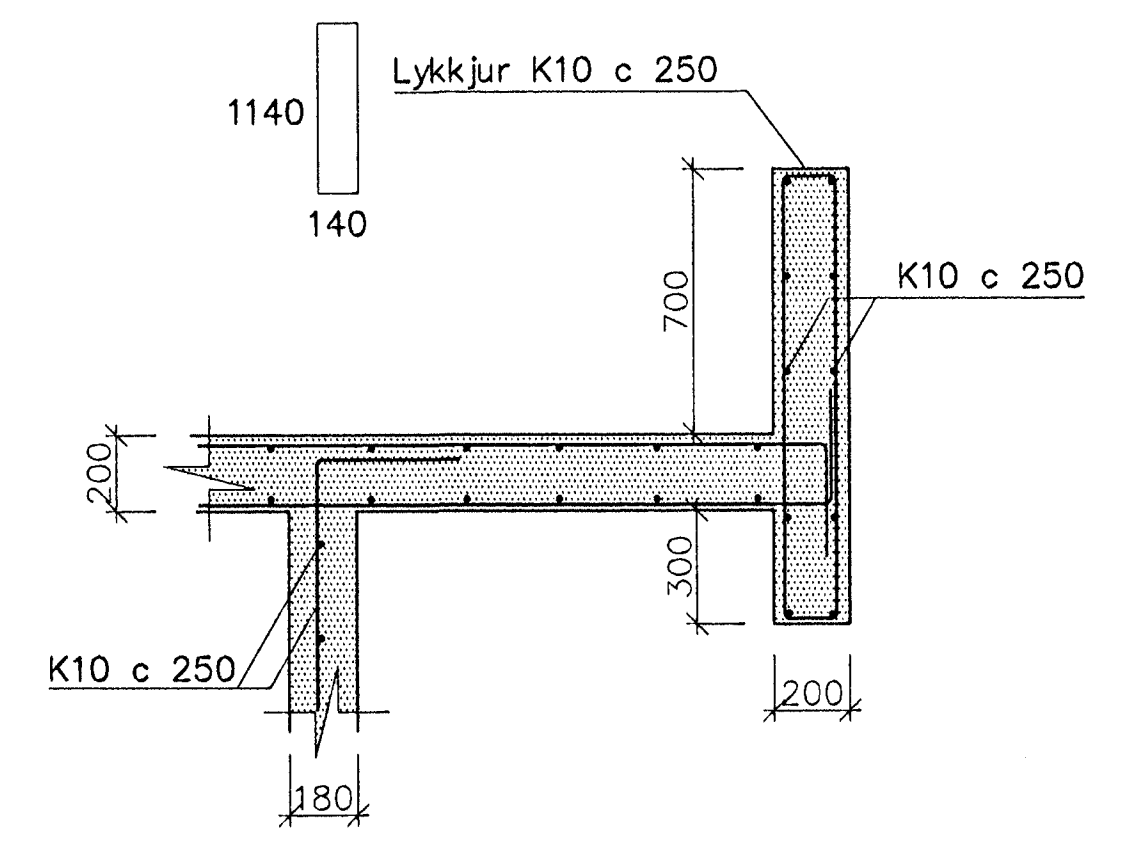


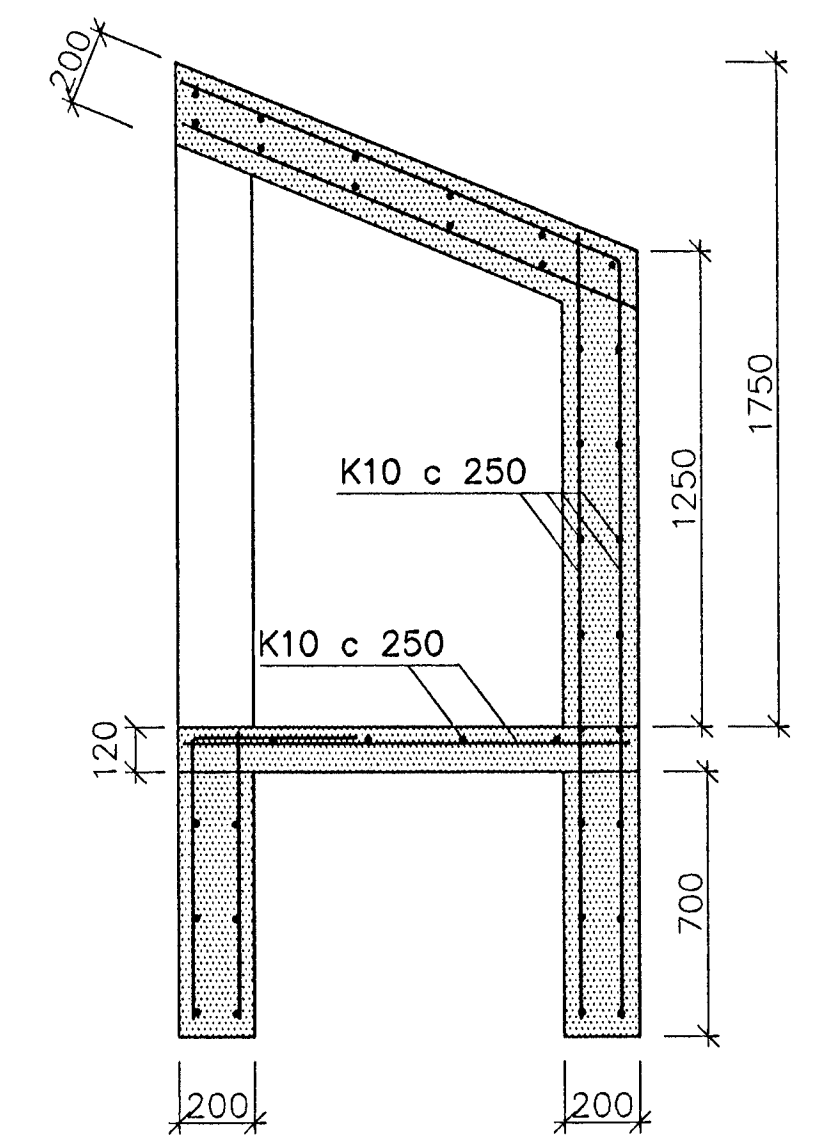
SNID A 1:20



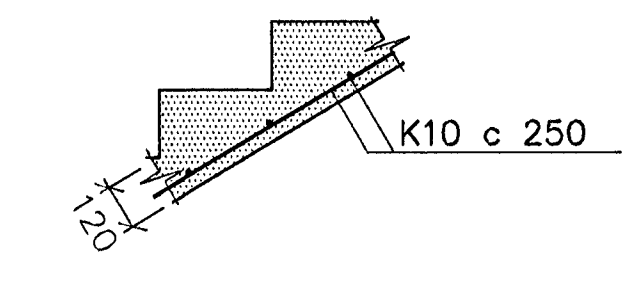
SNID B 1:20



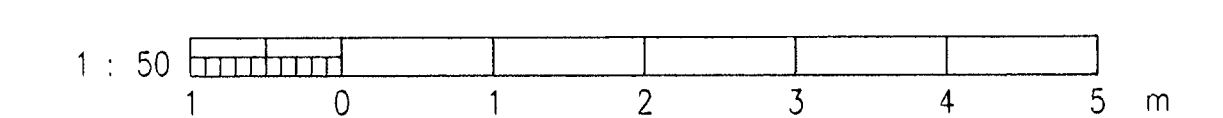
SNID D 1:20



SNID E 1:20



SNID C 1:20



Byggingafræðingur  
 Þorgrímur Eiríksson 111038-3259

Byggingafræðingur  
 Alfreitt Þann  
 11 JAN 2000

ÚTG.	DAGS.	TEIKN.	BREYTT	YFIRF.	SAMB.	ÚTG.	DAGS.	TEIKN.	BREYTT	YFIRF.	SAMB.

HANNAÐ	PE
TEIKN.	EY
YFIRF.	
SAMB.	
DAGS.	18.12.1999
VERUR.	99040
TEIKN. NR.	3.02

**Klettur** ehf  
 Verkfræðistofa  
 Bíldshöfði 12 Sími: 557 5200  
 112 Reykjavík Fax: 557 5201

**EFSTAHLÍÐ 8**  
 BURÐARVIRKI  
 VEGGIR OG PLÖTUR 1.HÆÐAR  
 ÚTG.