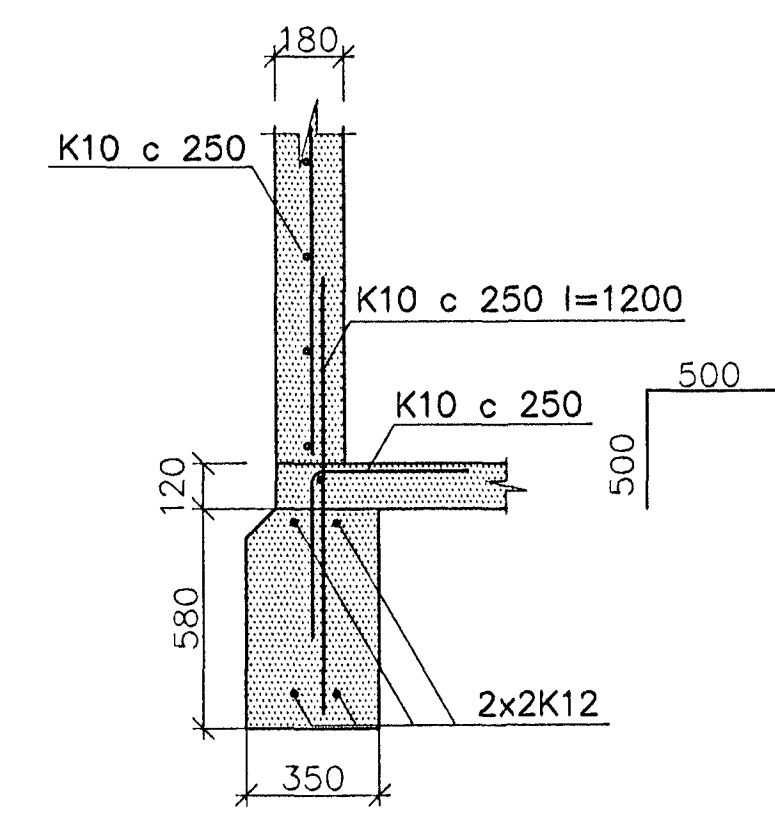
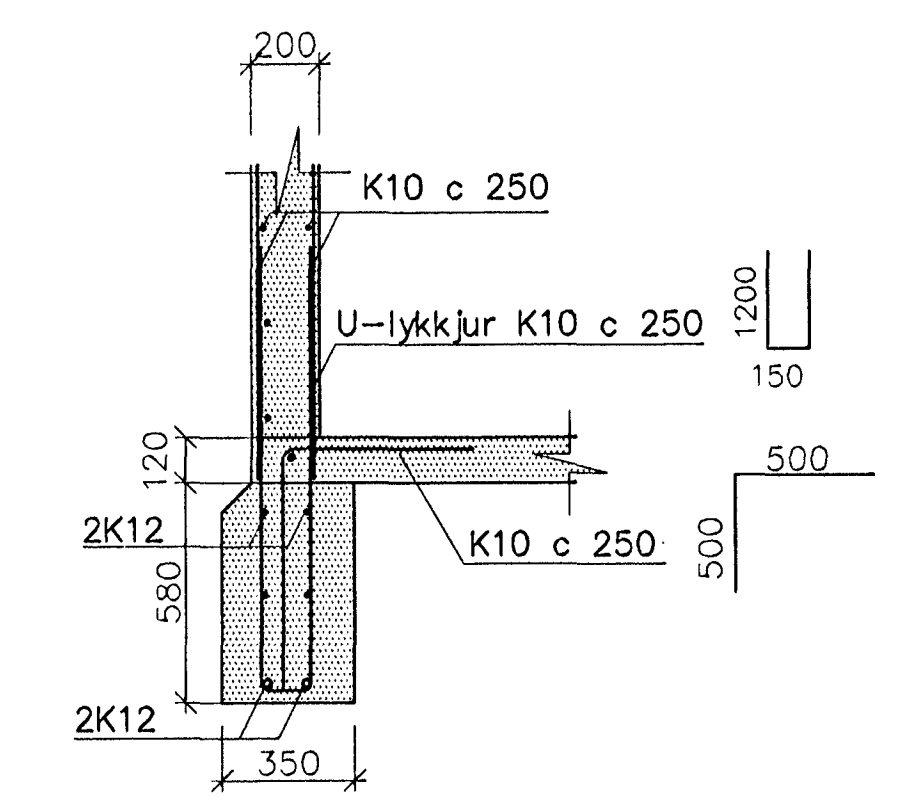


GRUNNMYND 1:50

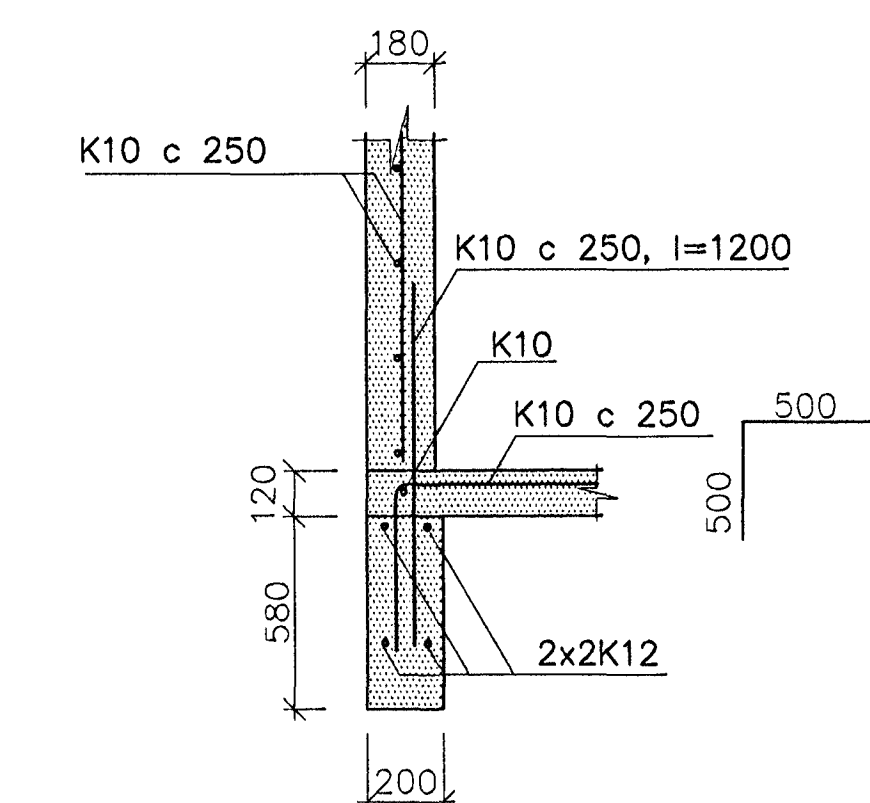
SÉRMYND 1, 1:20



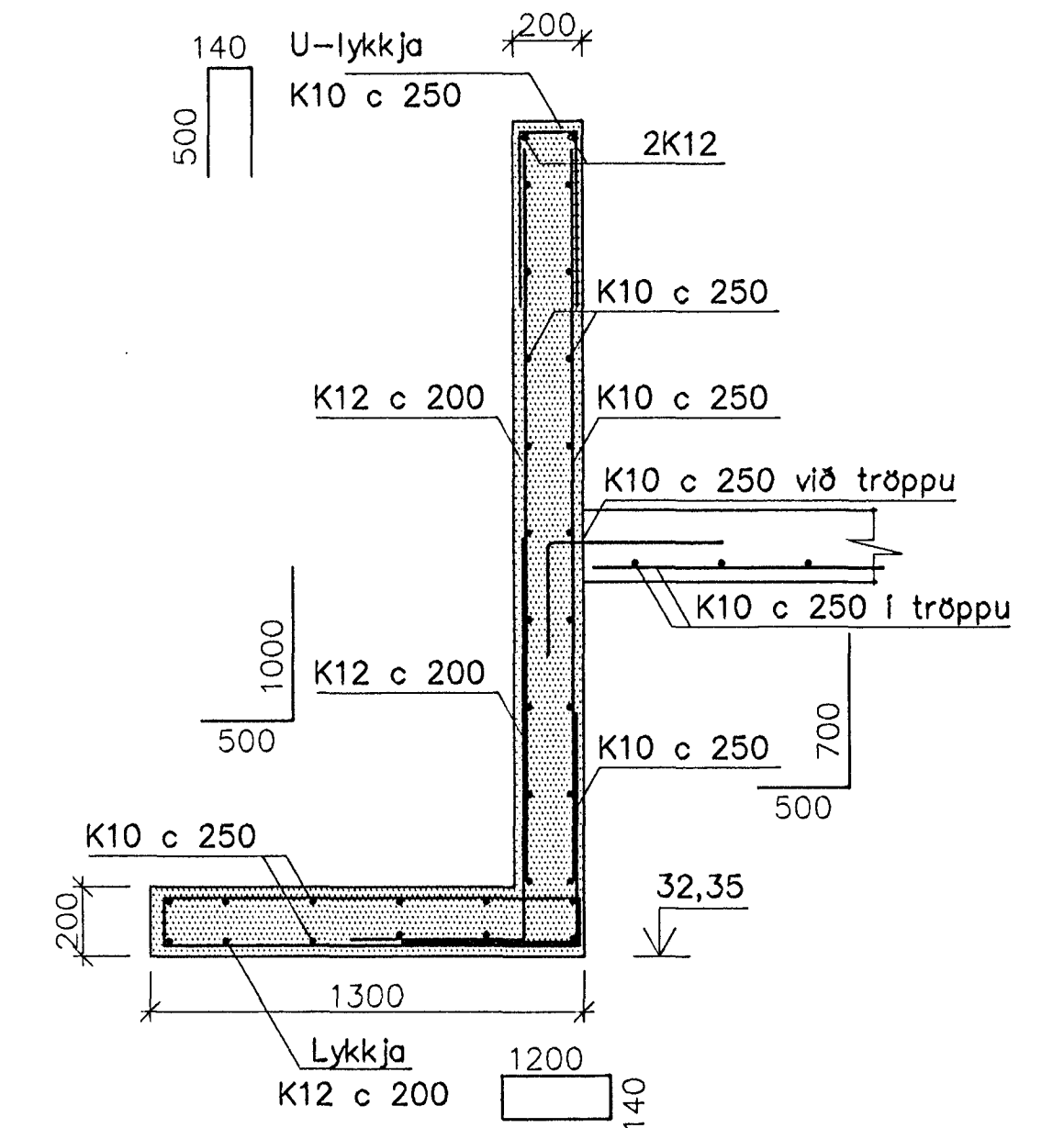
SNID A 1:20



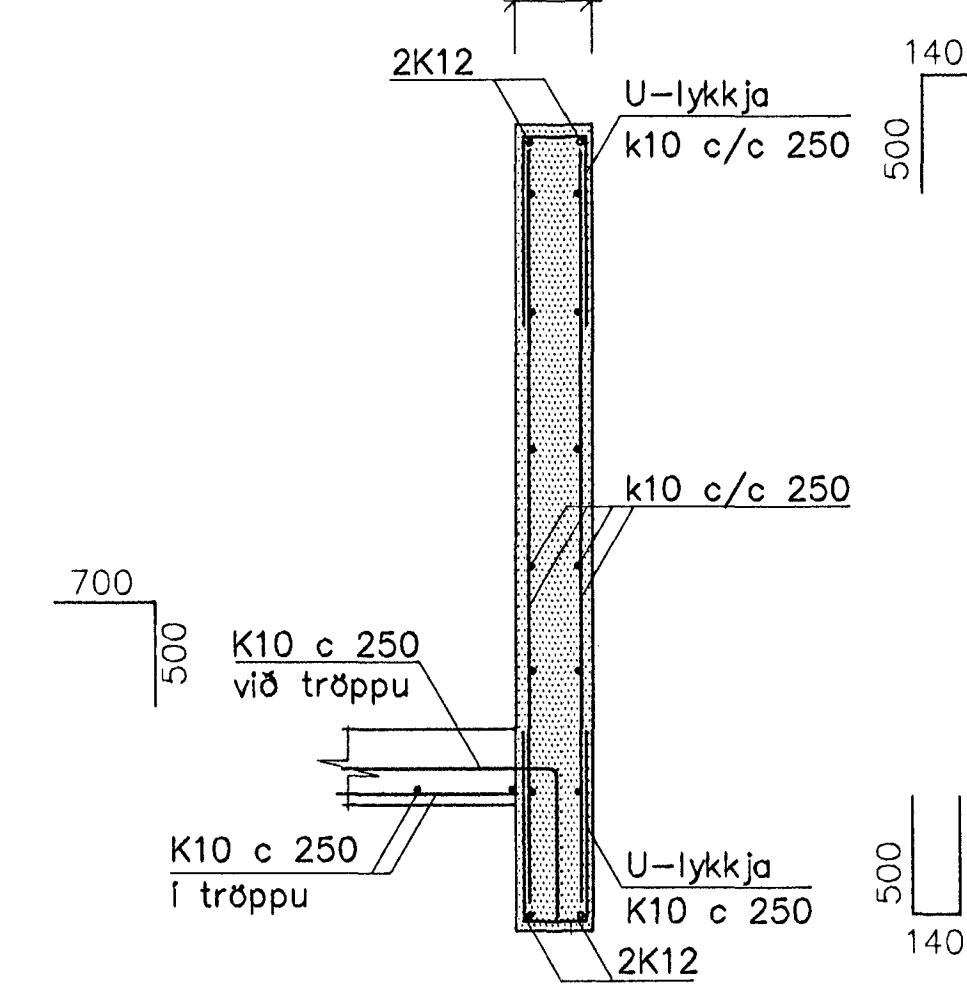
SNID B 1:20



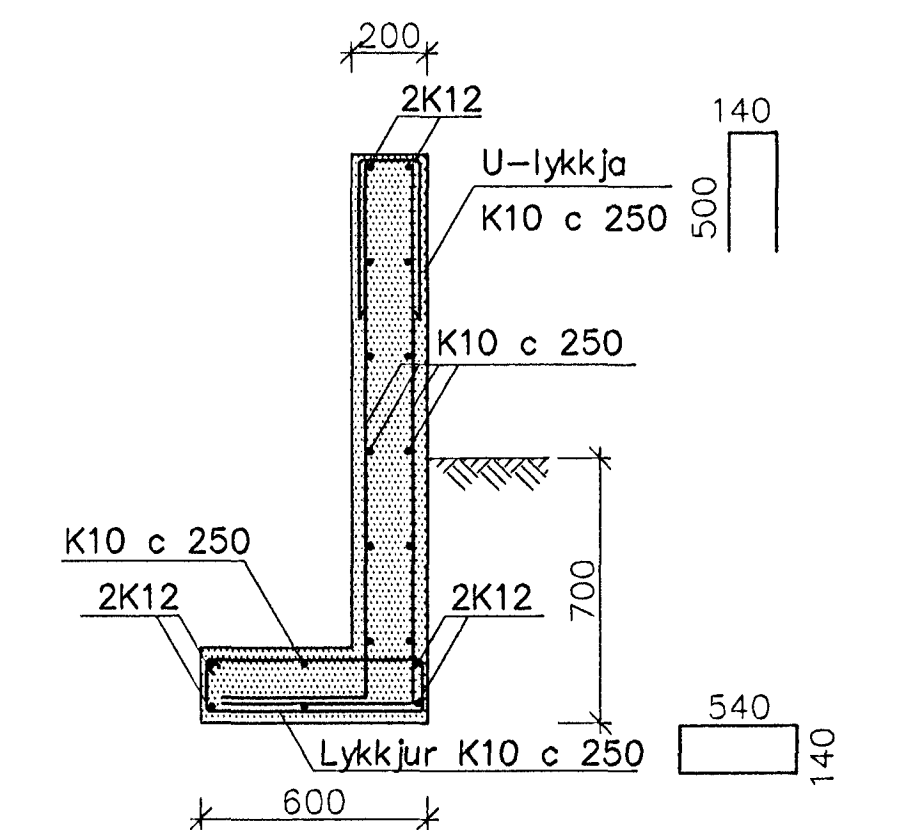
SNID C 1:20



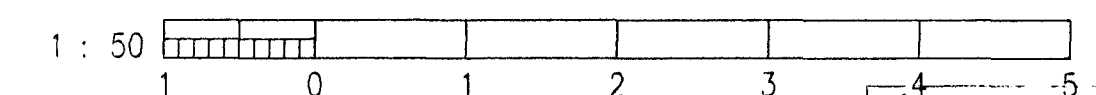
SNID D 1:20



SNID E 1:20



SNID F 1:20



ÚTG.	DAGS.	TEIKN.	BREYTT	YFIRF.	SAMB.	ÚTG.	DAGS.	TEIKN.	BREYTT	YFIRF.	SAMB.

HANNAÐ	DE
TEIKN.	EY
YFIRF.	
SAMB.	
DAGS.	18.12.1999
VERKNR.	99040
TEIKN. NR.	3.01

Klettur ehf.
Verkfræðistofa

Bildshöfði 12
112 Reykjavík

Sími: 557 5200
Fax: 557 5201

EFSTAHLÍÐ 8

BURÐARVIRKI
SÖKKLAR OG BOTNPLATA

ÚTG.

Byggingarútlitir Hafnarfjarðar
Algeitt þann
11. JAN. 2000
Borglímur Elríksson 111038-3259
Sigrún Elíasdóttir