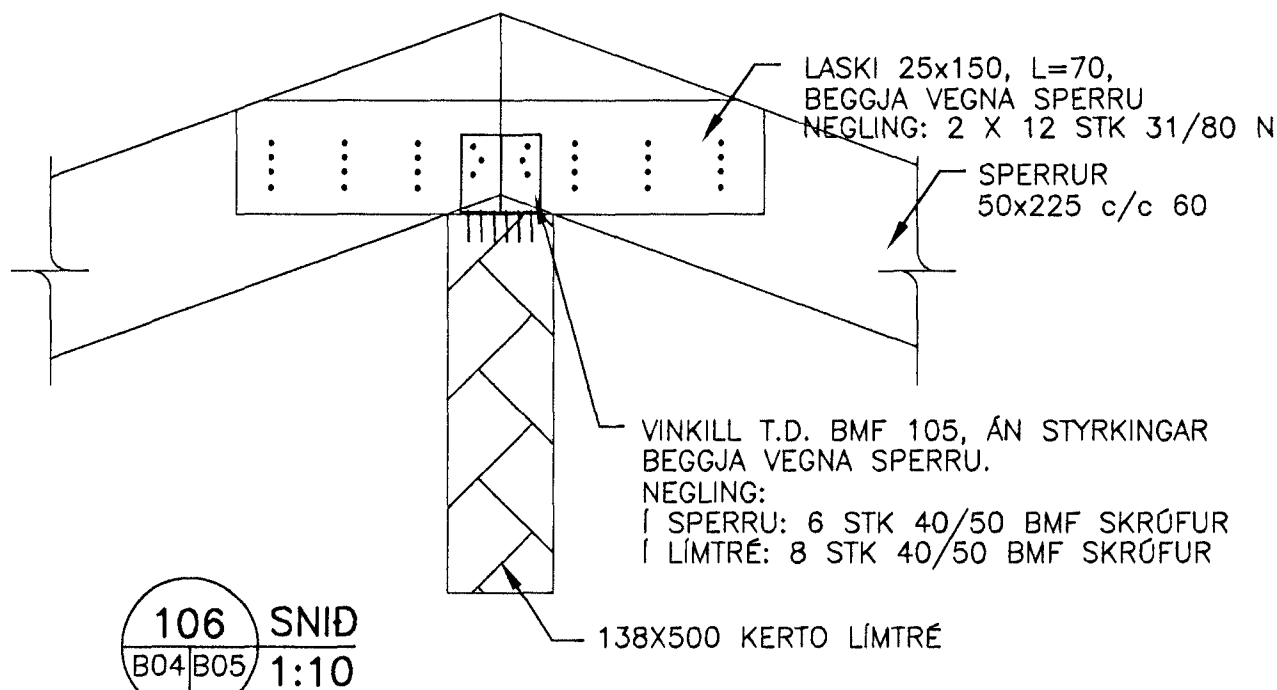
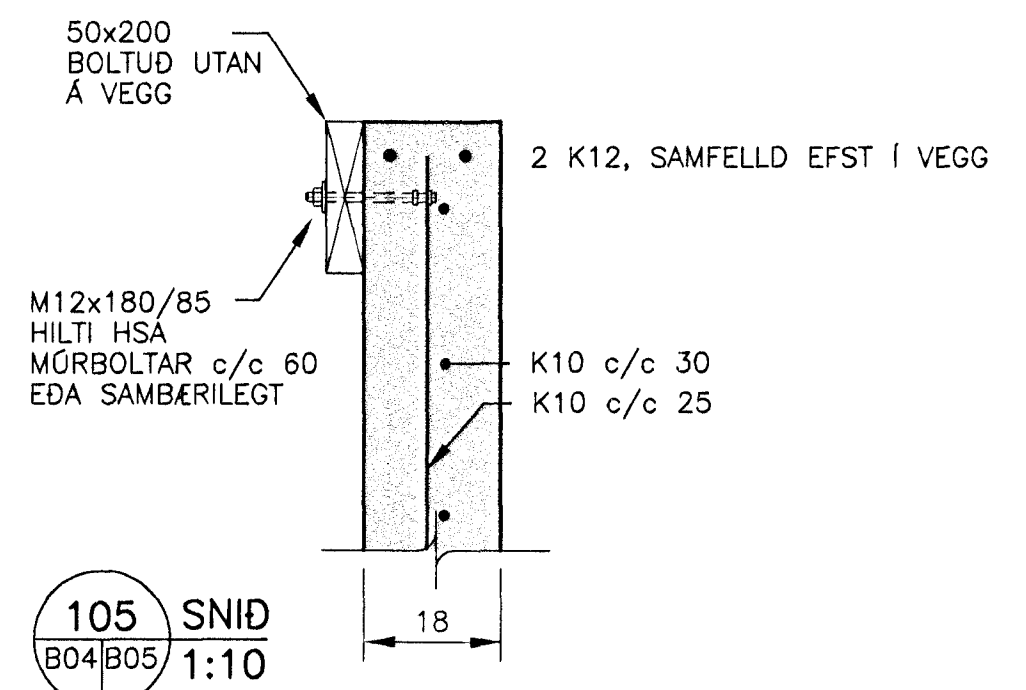


A
B
C
D

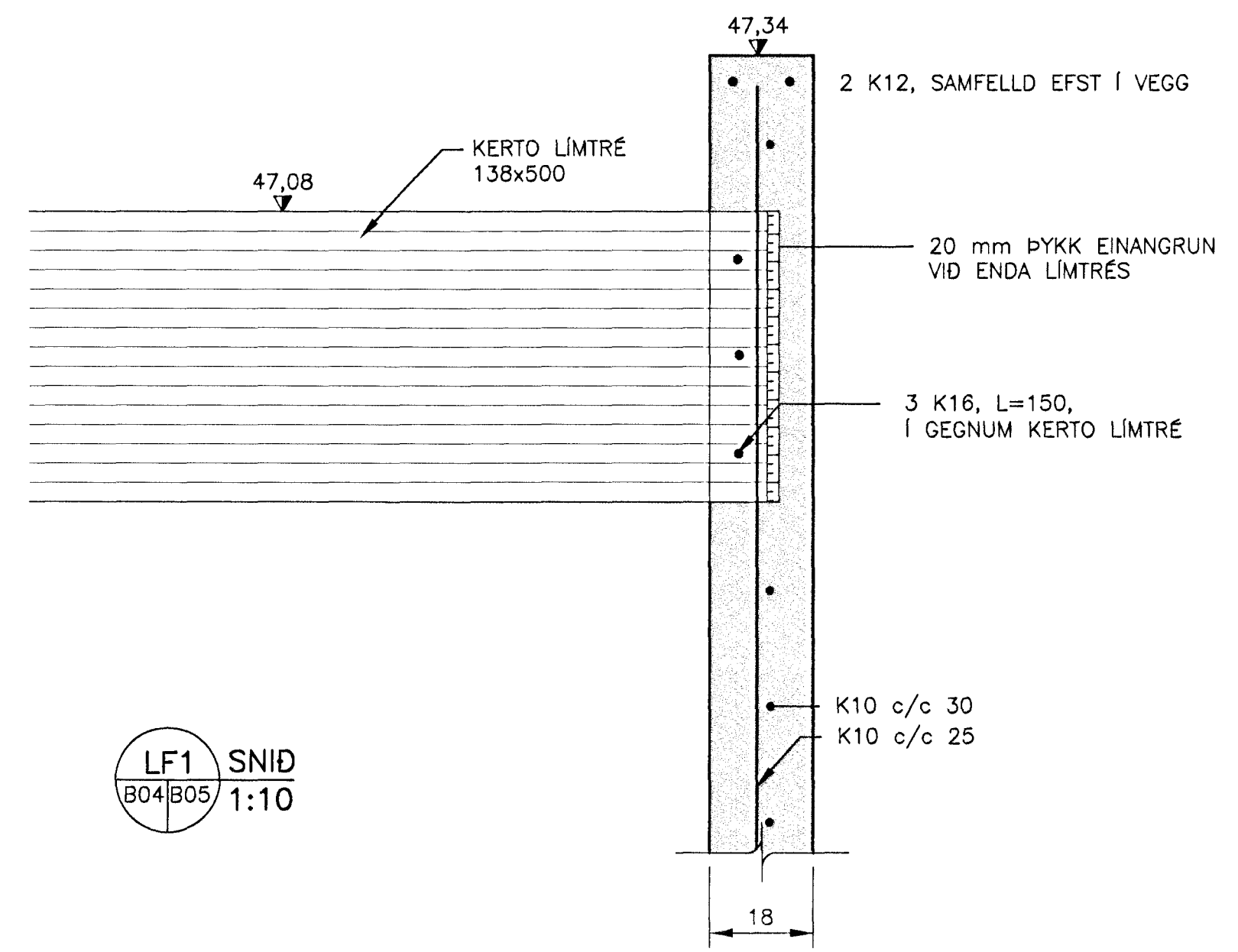
A
B
C
D



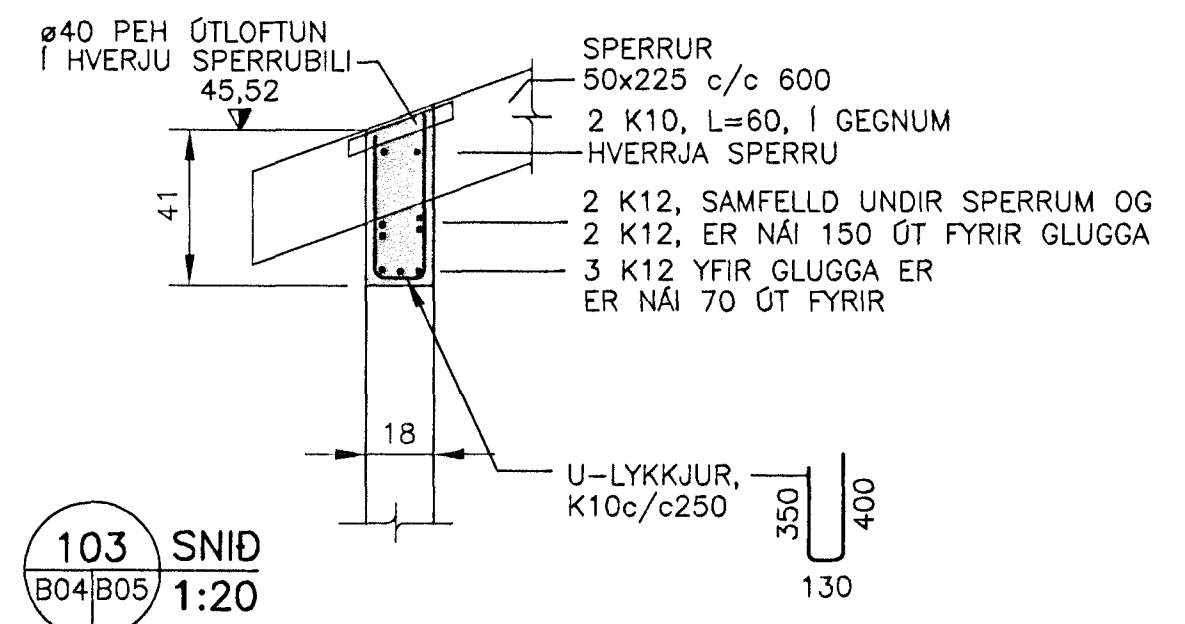
106 SNID
B04/B05 1:10



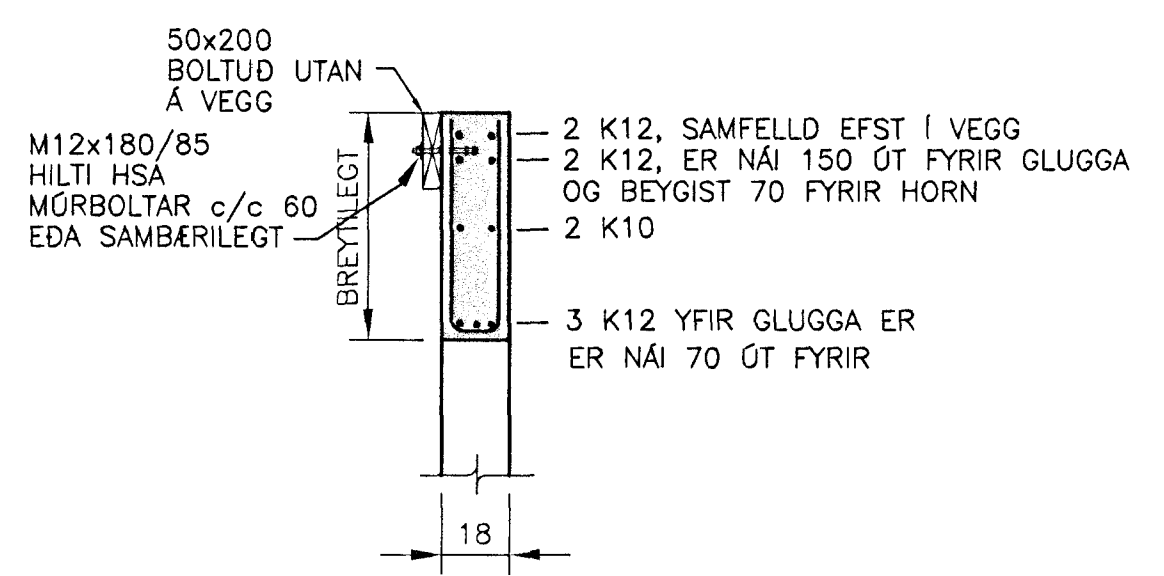
105 SNID
B04/B05 1:10



LF1 SNID
B04/B05 1:10



103 SNID
B04/B05 1:20



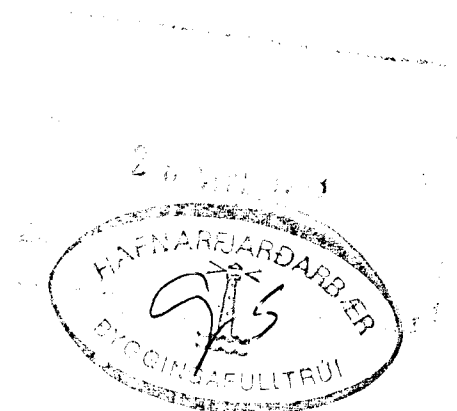
104 SNID
B04/B05 1:20

BREYT.	DAGS.	SKÝRINGAR:	HANNAÐ
B1	27.09.1999	ÚTGÁFA BYGGINGATEIKNING	KE

SKÝRINGAR:

SKÝRINGAR SJÁ TEIKNINGU B04

ÖLL MÁL ERU Í cm, NEMA JÁRNÞVERMÁL OG
TIMBURSTÆRDIR, SEM ERU Í mm OG HÆÐAKÓTAR Í m



ÖLL AFNOT OG AFRITUN TEIKNINGAR, AD HLUTA EDA HEILD,
ER HÁÐ SKRIFLEGU LEYFI HÖFUNDA.

KRISTINN EIRÍKSSON
BYGGINGARVERKFRÆÐINGUR
VESTURÁSI 54 · 110 REYKJAVÍK · Sími: 567-1382
FAX: 510-4002 NETFANG: ke@honnun.is

Efstahlíð 9, Hafnarfirði

BURDARVIRKI:
2. HÆÐ, VEGGIR OG ÞAK
SNID OG SÉRMYNDIR

M.	T. KE	G.	VNR. 99.1001
H. KE	Y. KE	MKV.	NR. B05
DAGS. UNDIRSKRIFTAR 27/9 1999	KT. 120556-2749	1:10 1:20	ÚTGÁFA B1
SAMP. <i>Kristinn Eiríksson</i>			