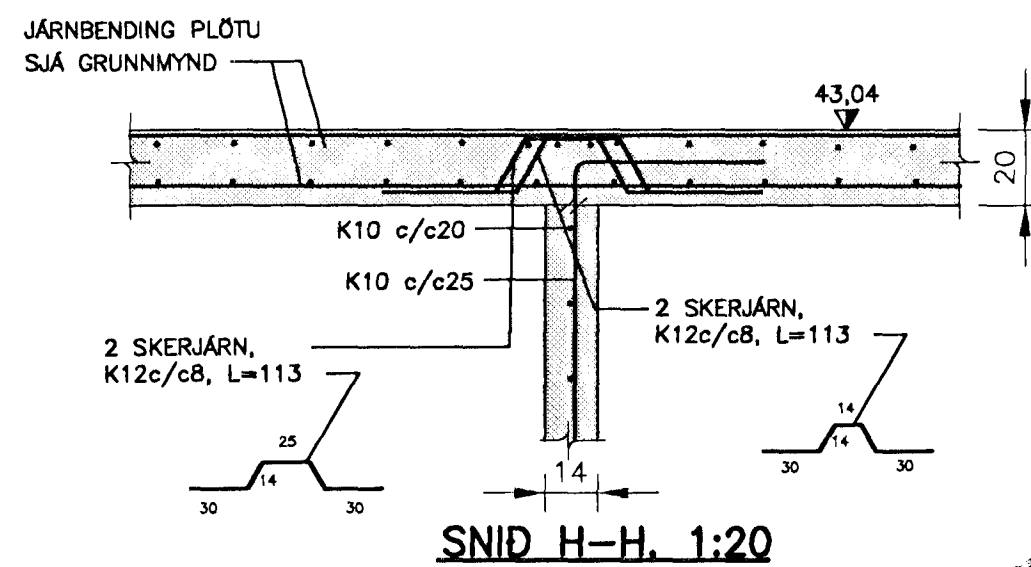
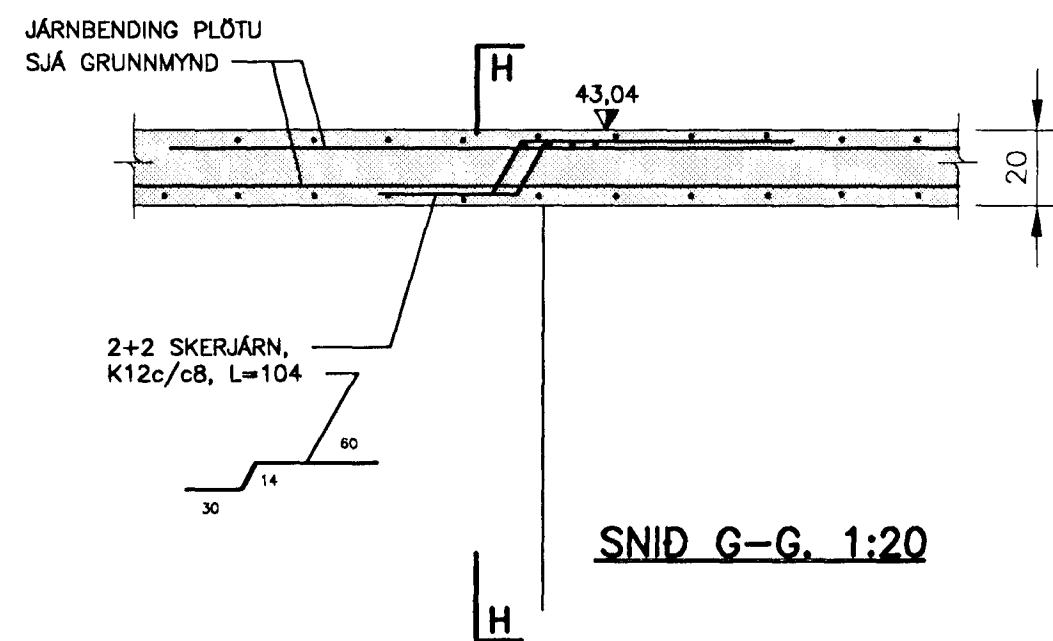
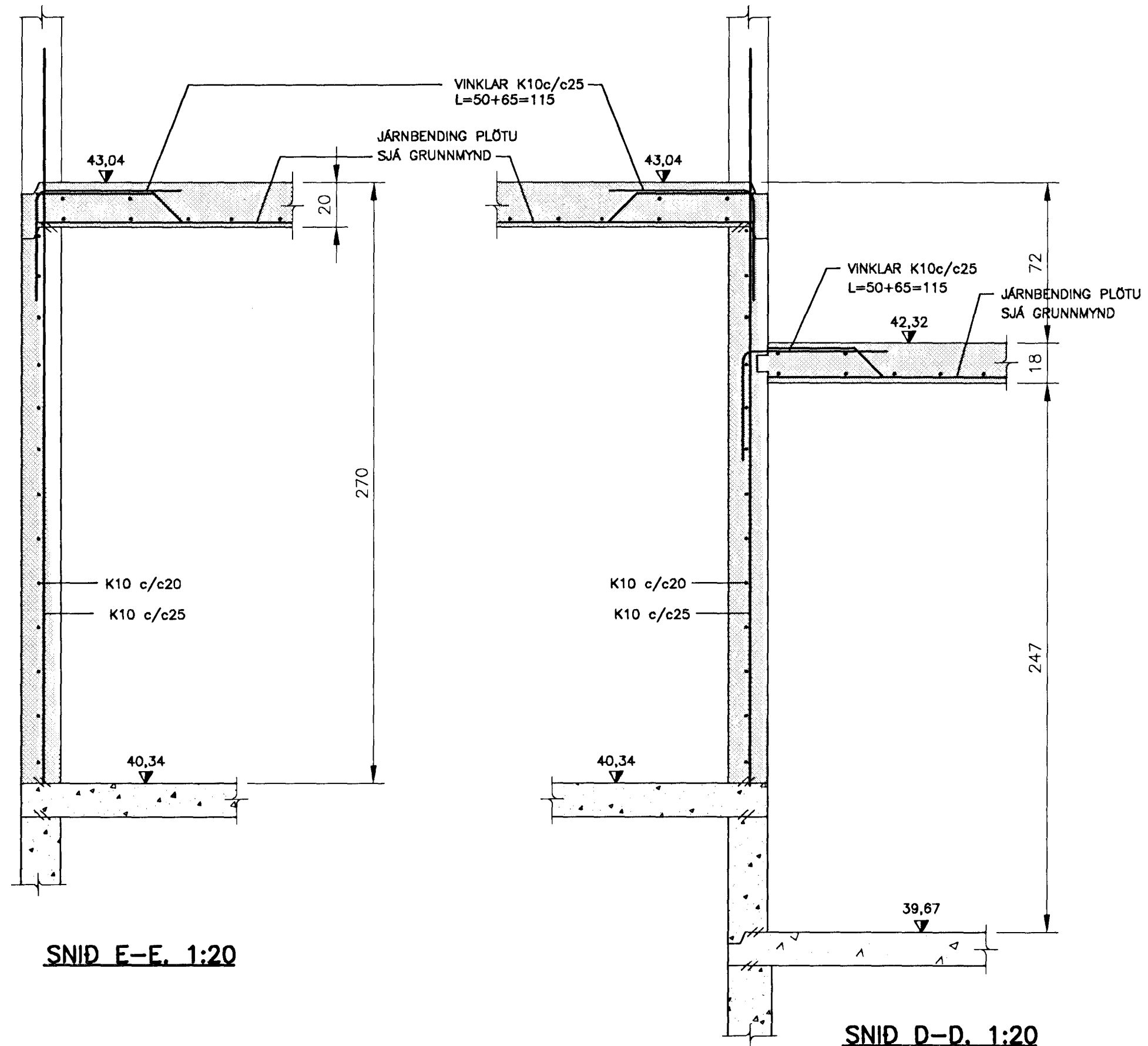


SNID F-F, 1:20



BREYT.	DAGS.	SKÝRINGAR:	ÚTGÁFA	HANNAÐ
B1	4.07.1999	BYGGINGATEIKNING		KE

**SKÝRINGAR:**

SKÝRINGAR SJÁ TEIKNINGU B02

ÖLL MÁL ERU í cm, NEMA JÄRNÞVERMÁL SEM ERU í mm OG HÆÐAKÓTAR í m

ÖLL AFNOT OG AFRITUN TEIKNINGAR, AD HLUTA EDA HEILD, ER HÁÐ SKRIFLEGU LEYFI HÖFUNDA.

**KRISTINN EIRÍKSSON**

BYGGINGARVERKFRÆÐINGUR

VESTURÁSI 54· 110 REYKJAVÍK· SÍMI: 567-1382  
FAX: 510-4002 NETFANG: ke@honnun.is

**Efstahlíð 9, Hafnarfirði**

**BURÐARVIRKI:**

1. HÆÐ,  
SNID D-D TIL H-H

M.	T. KE	G.	VNR.
H. KE	Y. KE	MKV.	99.1001
DAGS. UNDIRSKRIFTAR	KT.	1:20	NR.
8/7/99	120556-2749	1:50	<b>B03</b>
SAMP.		ÚTGÁFA	B1

*Handwritten signature*