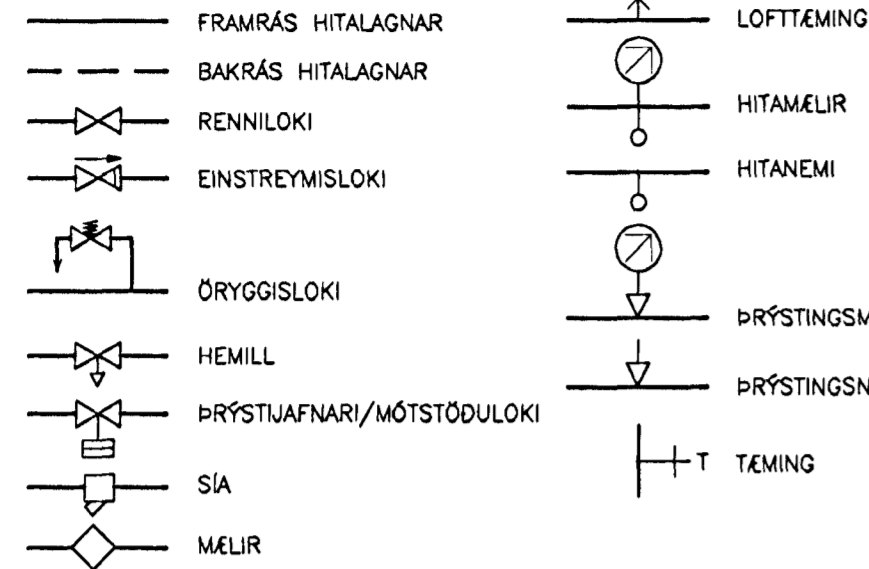


SKÝRINGAR FYRIR HITALOÖN:

MERKINGAR:



ADRAR SKÝRINGAR:

ÖLL OFNENGI SKULU VERA 10mm
LOFTSKRÖFUR KOMI Á ALLA OFNA
Á HVERN OFN KOMI AUK OFNLOKA STILLTÉ.
OFNAR SEU Í SAMRÆMI VÍD ÍST-69

RÖR SKULU VERA SVÖRT STÁLÖRÖR SAMKV. DIN 2440
OG TENGISTYKKI SAMSVARANDI RÖRUM AD GERD.

BIL MILLI FESTINGA SÝNILEGRA LEIDLSNA SÉ 2m
BIL MILLI FESTINGA ANNARA LÁRÉTTTRA LEIDLSNA SÉ
MEST: ø10 - ø32: 2,5m
ø32: 3,0m

ALLAR LEIDSLUR SKAL EINANGRA MED GLERULLARHÖLKUM.
ÞYKKT EINANGRUNAR SKAL VERA SEM HÉR SEGIR:

- 10 - 20mm (3/8"-3/4") RÖR: 20mm
- 25 - 40mm (1"-1 1/2") RÖR: 30mm
- 50 - 100mm (2"-4") RÖR: 40mm

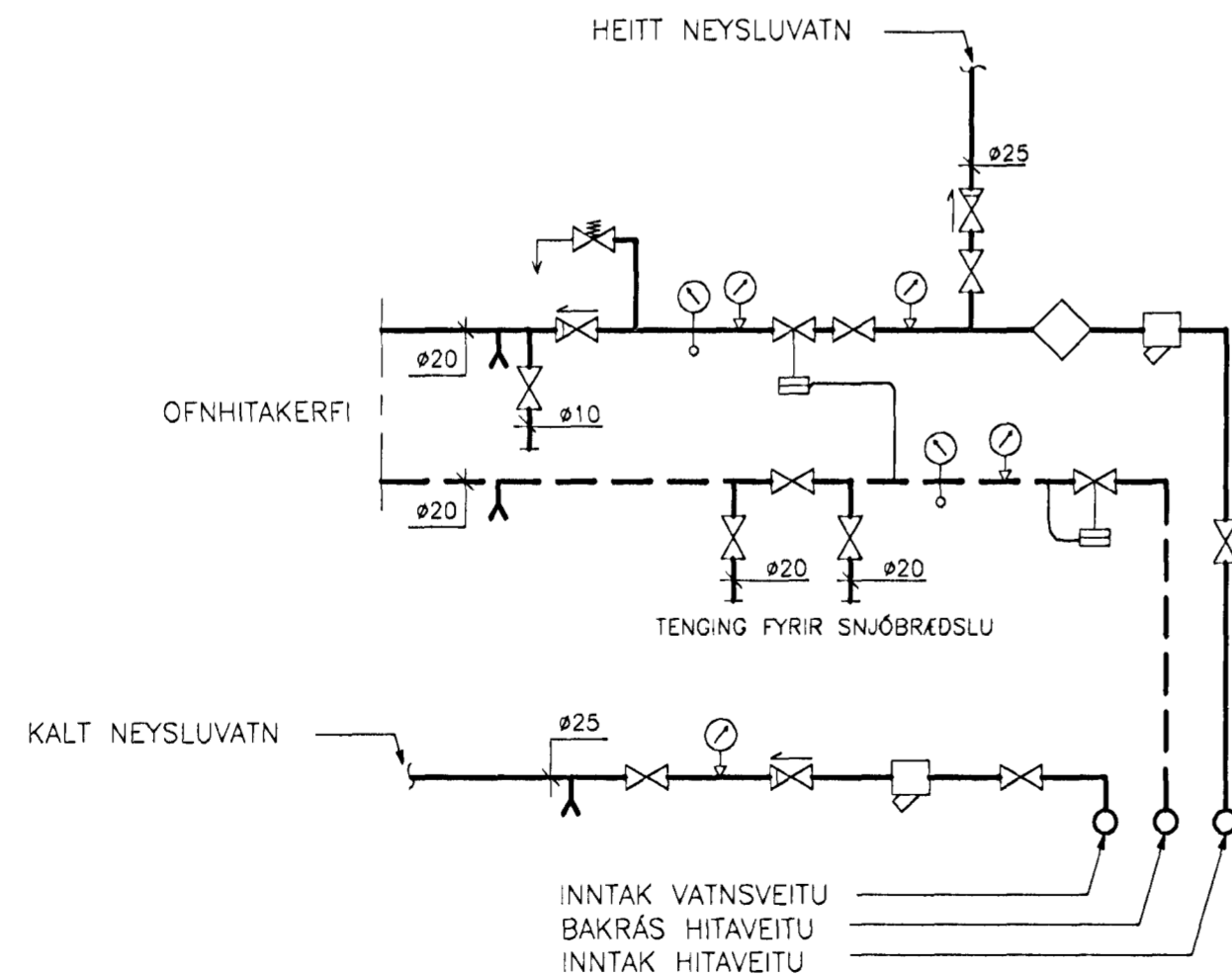
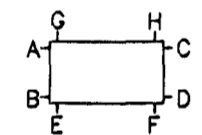
LEIDSLUR SKAL VEFJA MED PLASTI UTAN UM EINANGRUN.

SÝNILEGAR LEIDSLUR NIDUR MED SÖLUM OG Á VEGGJUM VÍD GÖLF,
SKULU VERA ÖEINANGRADAR.

KERFID SKAL ÞOLA 4 kp/cm² VINNUPRÝSTING OG PRÓFAST MED
6kp/cm² ÁÐUR EN LEIDSLUR ERU HULDAR.

ALLT EFNÍ OG FRÁGANGUR KERFISINS SÉ Í SAMRÆMI VÍD ÁKVÆÐI
ÍST-67 OG GILDANDI REGLUGERDIR.

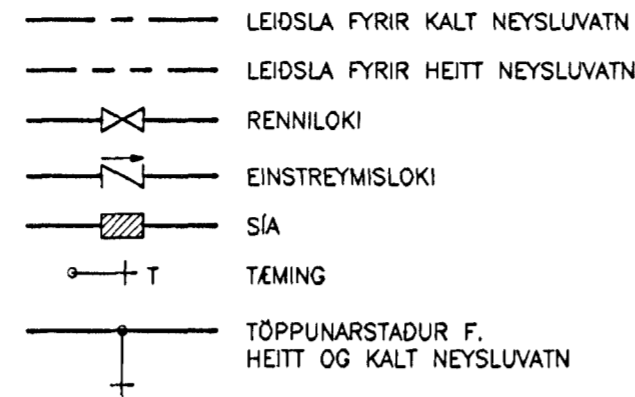
STADSETNING STÖTA



**TENGRIND
SKEMATISK**

SKÝRINGAR FYRIR VATNSLOÖN:

MERKINGAR:



ADRAR SKÝRINGAR:

ÖLL RÖR SKULU VERA GALVANHÖÐUD STÁLÖRÖR
SAMKV. DIN 2440 OG TENGISTYKKI SAMSVARANDI AD GERD

BIL MILLI FESTINGA LÁRÉTTTRA LEIDLSNA SÉ SAMKV. ÍST-67

ALLAR LEIDSLUR SKAL EINANGRA MED GLERULLARHÖLKUM.
ÞYKKT EINANGRUNAR SKAL VERA SEM HÉR SEGIR:

- 10 - 20mm (3/8"-3/4") RÖR: 20mm
- 25 - 40mm (1"-1 1/2") RÖR: 30mm
- 50 - 100mm (2"-4") RÖR: 40mm

RAKAVERJA SKAL LEIDSLUR FYRIR KALT VATN MED PLASTDÖK
(POLPLASTI) SEM LÍMIST VANDLEGA Á SAMSKYETUM.
ÞAR FYR SKAL VEFJA SISALPAPPA TIL VARNAR.

LEIDSLUR FYRIR HEITT VATN SKAL VEFJA MED PLASTI UTAN
UM EINANGRUN.

SÝNILEGAR LEIDSLUR NÆST TÖPPUNARSTAD SKULU VERA ÖEINANGRADAR.

KERFID SKAL ÞOLA 6 kp/cm² VINNUPRÝSTING OG PRÓFAST MED
10kp/cm² ÁÐUR EN LEIDSLUR ERU HULDAR.

ALLT EFNÍ OG FRÁGANGUR KERFISINS SÉ Í SAMRÆMI VÍD ÁKVÆÐI
ÍST-67 OG GILDANDI REGLUGERDIR.

SKÝRINGAR VÍD FRÁRENNISLOÖN:

SKOLPÖGN

EFNÍ Í FRÁRENNISLOÖN INNAHÖSS SKAL VERA ÖR
STEINEFNABUNDNU PP

BIL MILLI FESTINGA Á LÁRÉTTUM PLASTLEIDSLUM SÉ MEST 10xD OG
15xD FYRIR ÖTLOFTUNARLEIDSLUM ÞAR SEM D ER YTRA ÞVERMÁL PÍPU

ALLA FRÁRENNISLOÖN INNAHÖSS SKAL EINANGRA MED 25mm
STEINULL OG VEFJA MED PLASTI.

LEIDSLUR SKULU HAVA A.M.K. 20 % HALLA NEMA ANNAD
SÉ TEKID FRAM.

ALLT EFNÍ OG FRÁGANGUR SKAL VERA Í SAMRÆMI VÍD ÁKVÆÐI
ÍST-65, ÍST-68 OG GILDANDI REGLUGERDIR.

PP PÍPUR ÖR POLYPROPYLEN
GN GÖLFNIDURFALL
ÖL ÖTLOFTUN

OFNASKRÁ Δt= 40°C

HITASTIG VATNS: 80°C - 40°C

OFN NR.	AFL W	GERD	HED mm	LENGD mm	STADS. STÖTA	OFNLOKAR	STILLI-TALA	Kv m ² /h
101	711	VÖRYL	400	810	C - D	FJVR	-	-
102	819	VÖRYL	600	810	C - D	FJVR	-	-
103	819	VÖRYL	600	810	C - D	RA-U	5	-
104	819	VÖRYL	600	810	A - B	RA-U	5	-
105	711	VÖRYL	400	810	A - B	FJVR	-	-
106	854	VÖRYL	400	970	C - D	RA-U	5	-
107	711	VÖRYL	400	810	A - B	FJVR	-	-
108	608	VÖRYL	600	480	A - D	RA-U	4	-
109	608	VÖRYL	600	480	A - B	RA-U	4	-
110	1622	VÖRYL	600	1290	B - C	RA-U	8	-
111	812	VÖRYL	600	640	A - B	FJVR	-	-
112	1825	VÖRYL	600	1450	A - D	FJVR	-	-
201	1218	VÖRYL	600	970	B - C	FJVR	-	-
202	3267	VÖRYL	600	1780	B - C	RA-U	11	-
203	1226	VÖRYL	400	970	C - D	RA-U	7	-
204	1021	VÖRYL	400	810	A - B	RA-U	6	-
205	608	VÖRYL	600	480	A - B	RA-U	4	-
206	608	VÖRYL	600	480	C - D	RA-U	4	-

BREYTT.	DAGS.	SKÝRINGAR:	HANNAÐ
		ÖTGÁFA	
B1	4.11.1999	BYGGINGATEIKNING	GIP

ÖLL AFNÖT OG AFRITUN TEIKNINGAR, AD HLUTA EDA HEILD,
ER HÁÐ SKRIFLEGU LEYFI HÖFUNDA.

KRISTINN EIRÍKSSON

BYGGINGARVERKFRÆÐINGUR

VESTURÁSI 54 · 110 REYKJAVÍK · SÍMI: 567-1382
FAX: 510-4002 NETFANG: ke@honnun.is

Efstahlíð 9, Hafnarfirði

FRÁVEITU-, VATNS- OG HITALOÖN:
TENGRIND OG SKÝRINGAR
OFNASKRÁ

M.	T. KE	G.	VNR. 99.1001
H. KE/GI	Y.	MKV.	NR.
DAGS. UNDIRSKRIFTAR	KT.	1:50 1:500	P05
SAMP.			ÖTGÁFA B1