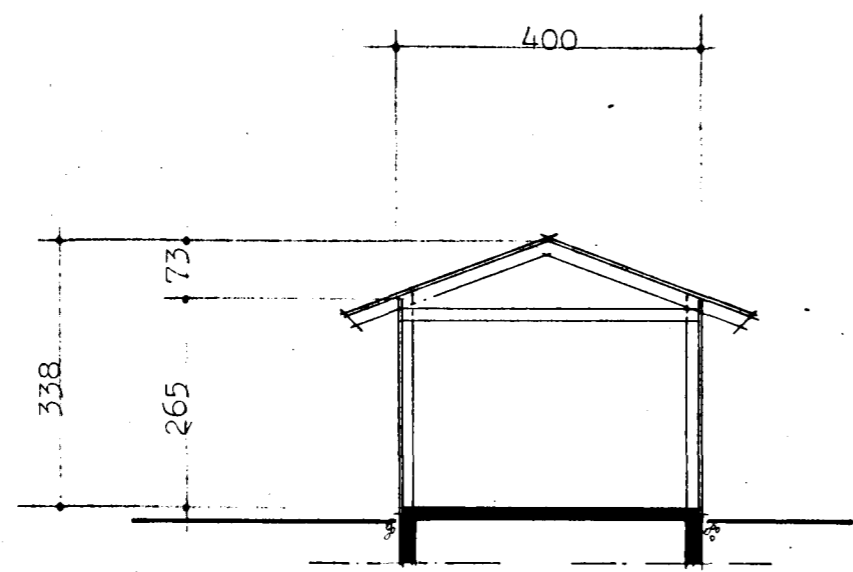
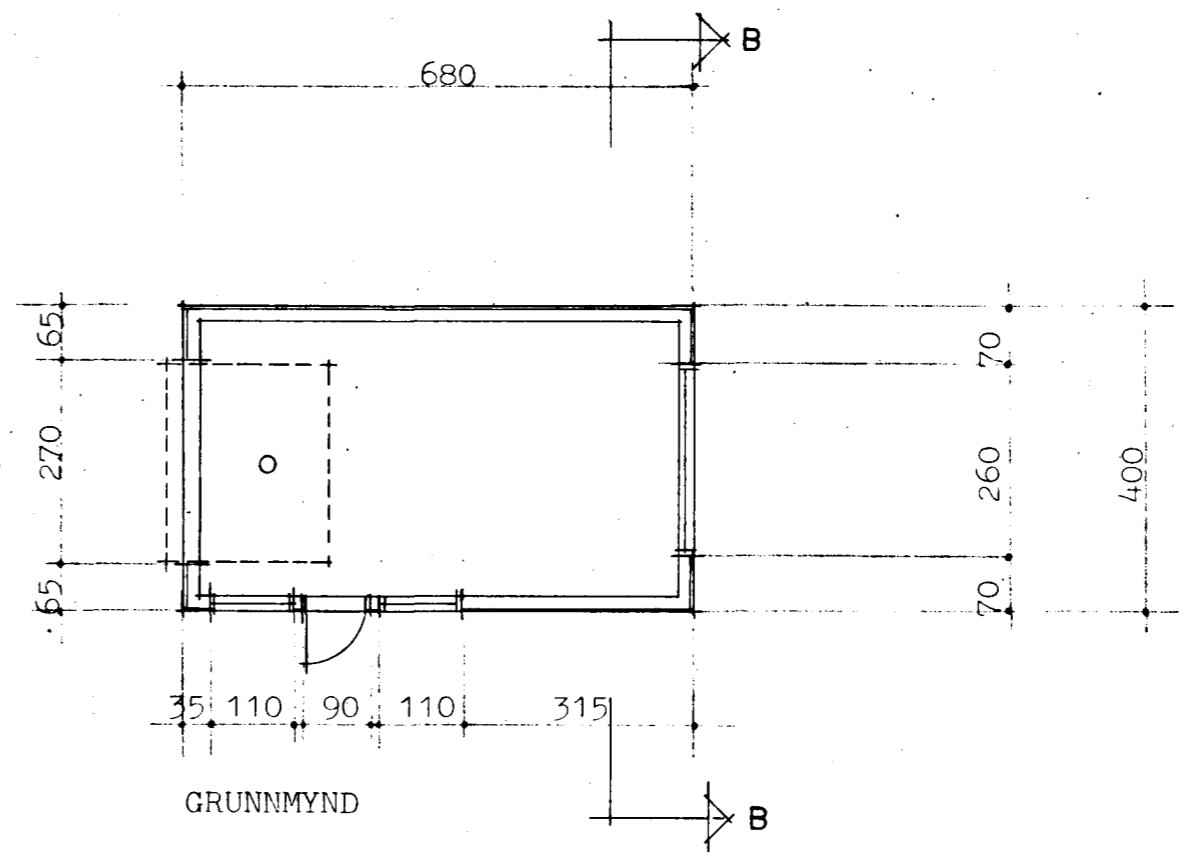


Samþykkt á nefndar þ. 414 19.84
 BYGGINGAVALLTRÖSIN
 Í HAFNARFIRÐI
[Signature]

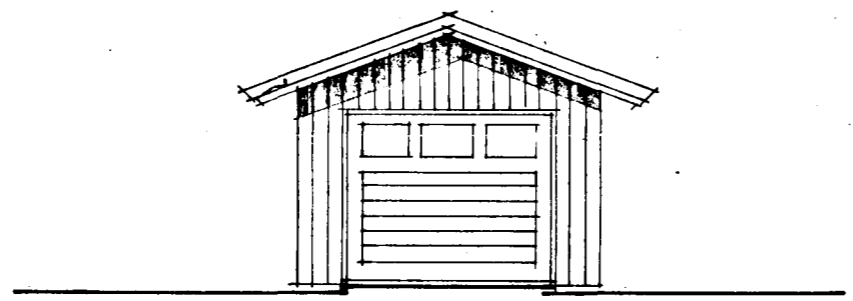
8/5 85 Þaggirgarlaffi fyrir þéttg.
 endurvætt og fæddur um
 1.0 m nær lóðarmörku



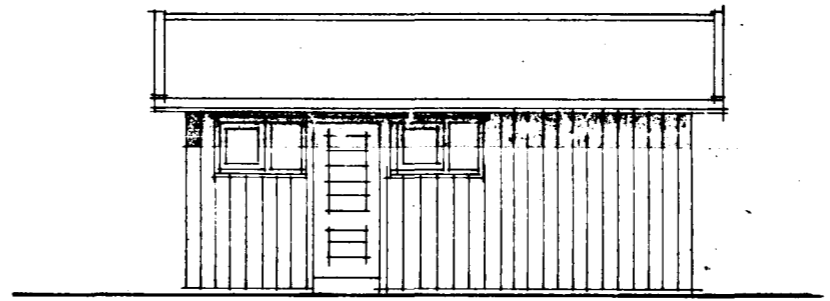
ÞVERSNIÐ A - A



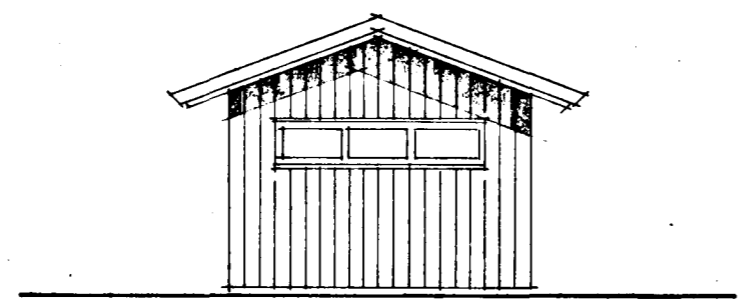
GRUNNMYND



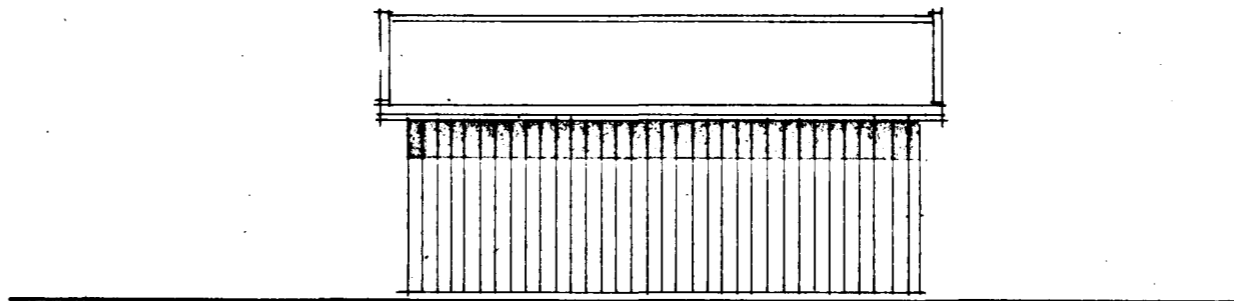
AUSTURHLIÐ



NORÐURHLIÐ



VESTURHLIÐ



SUDURHLIÐ

stærðir:
 grunnflötur : 27.2 m²
 rúmmál : 82.0 m³

MÁT - HÚS NR. 100

EINIBERG 25, Hafnarfirði
 aðalteikning: bílskúr

mkv. 1:100	teikn. nr.
teikn. mars 1984	03

árni friðriksson og páll gunnlaugsson
 arkitektar fa
 aðalstræti 7, 101 R. sími 1 10 10

[Signature]