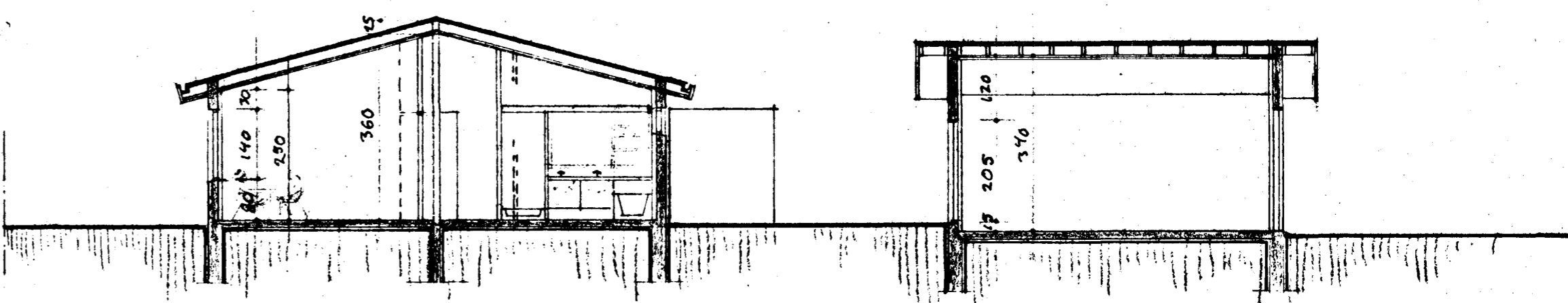
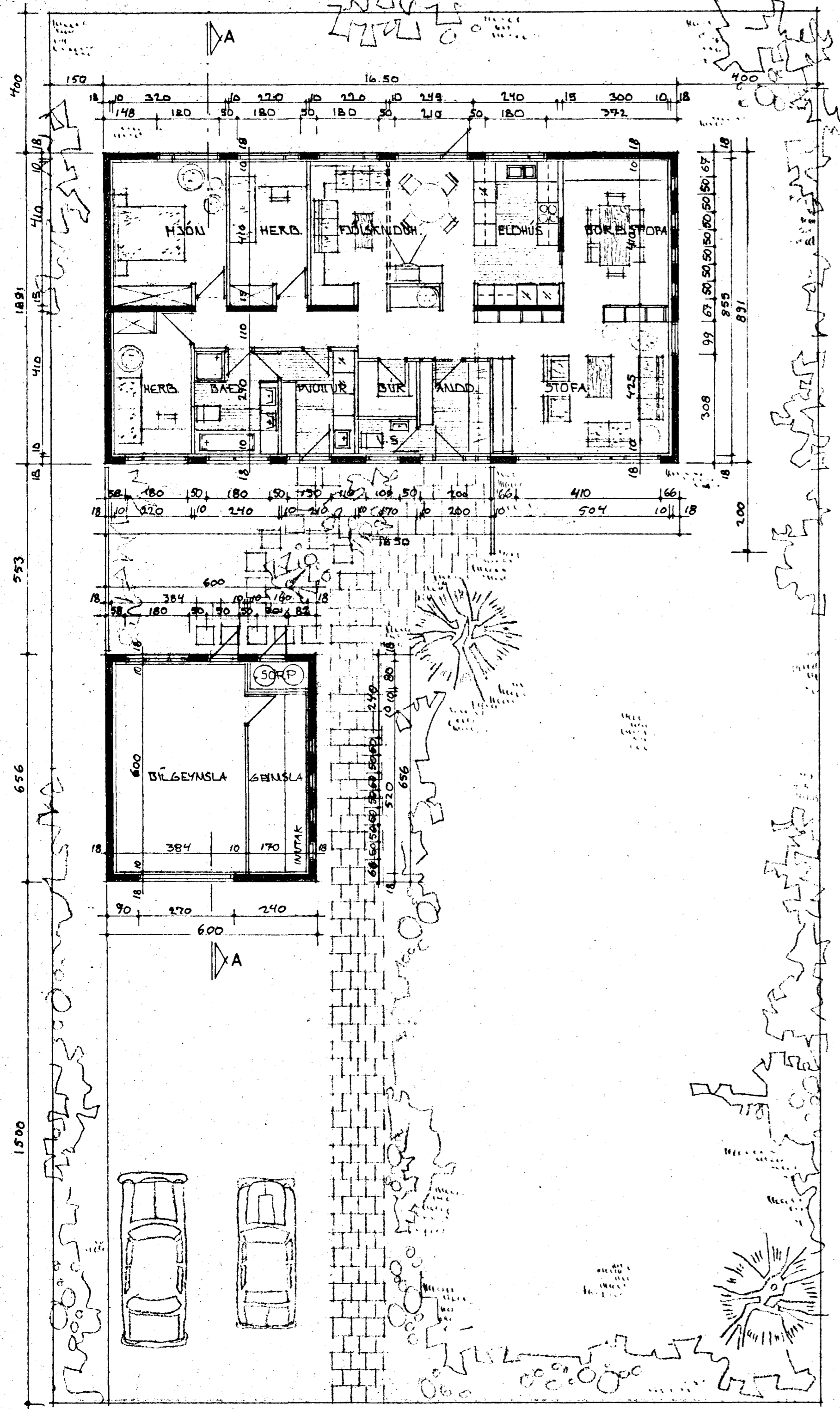


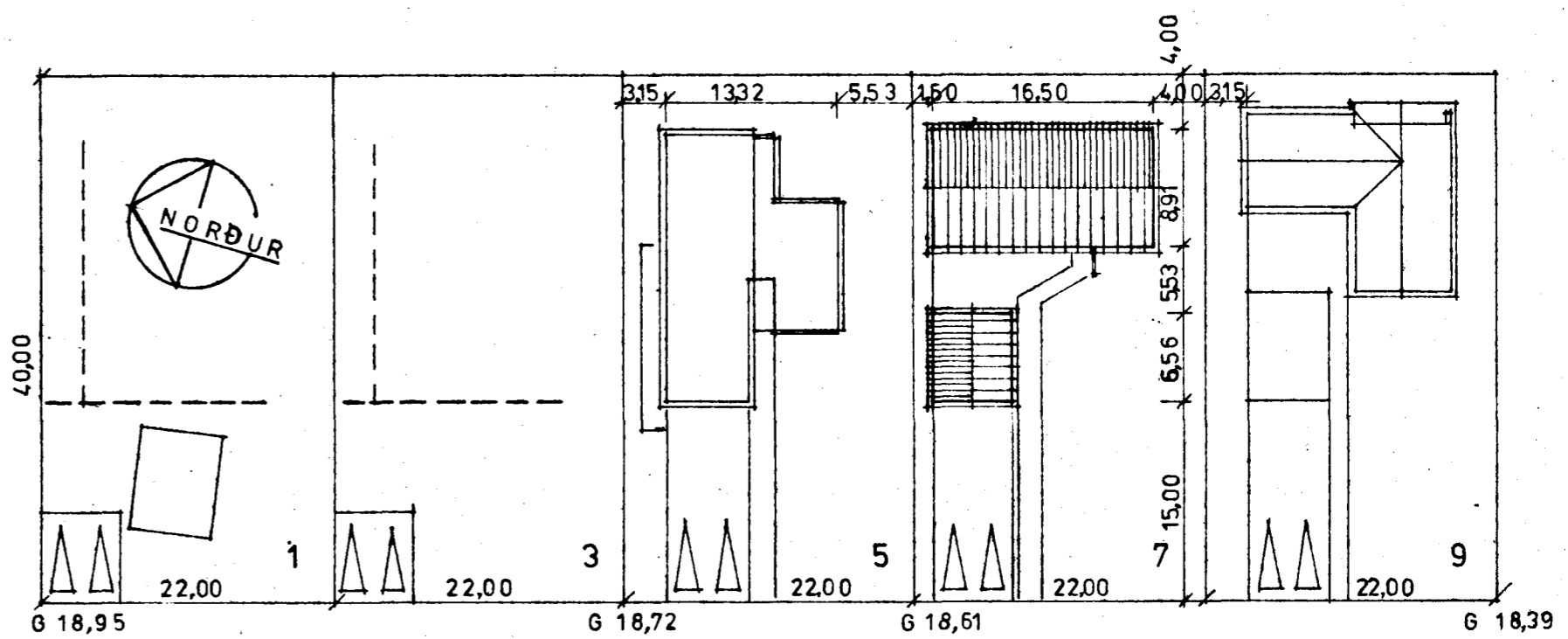
Samþykkt á fundi bygginga-
nefndar þ. 11.11.1978
BYGGINGAFULLTRÚINN
Í HAFNARFIRDI
E. Björnsdóttir

Samþ. með kost

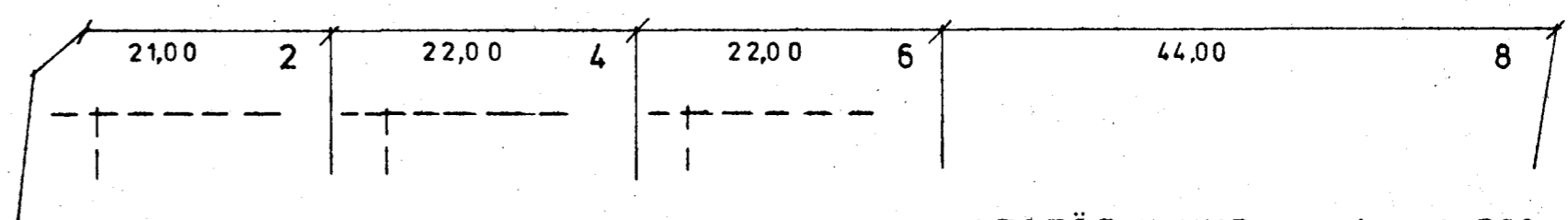


SKURÐUR A-A

STÆÐIR	NETTÓ	BRÚTÓ	RÚMMÁL
TÍÐSARHÚS	132 m ²	147 m ²	470 m ³
BILGEYMSLA OG GEYMSLA	32 m ²	39 m ²	122 m ³
	164 m ²	186 m ²	592 m ³



HRAUNBERGSVEGUR



AFSTÖÐUMYND mkv. 1:500

SIG. GÍSLASON ARKITEKT FAÍ
HRAUNBERGSVEGUR NR. 7 HAFNARFIRDI
GRUNNMYND, SKURÐUR MKV. 1:100
TEIÐ. SÆTBERGI Í OKTÓBER 1978 *Björnsdóttir*
Sigurður Gíslason bls. 1