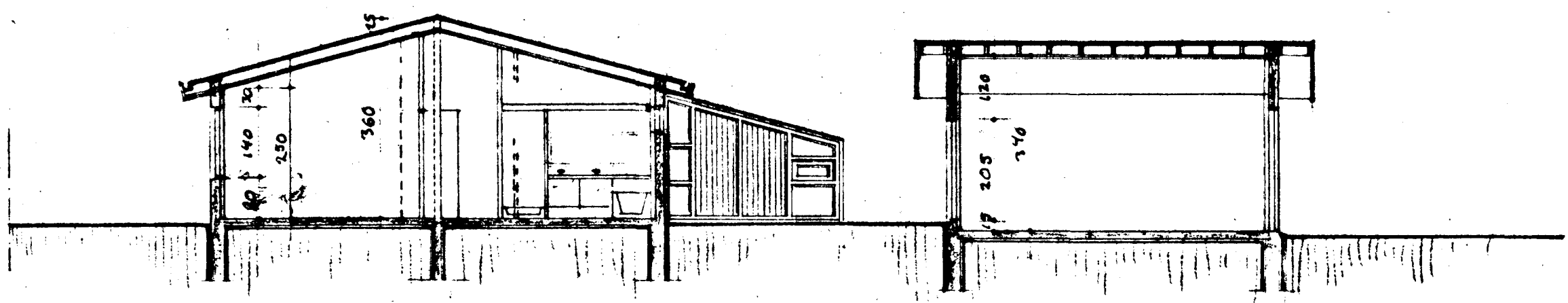
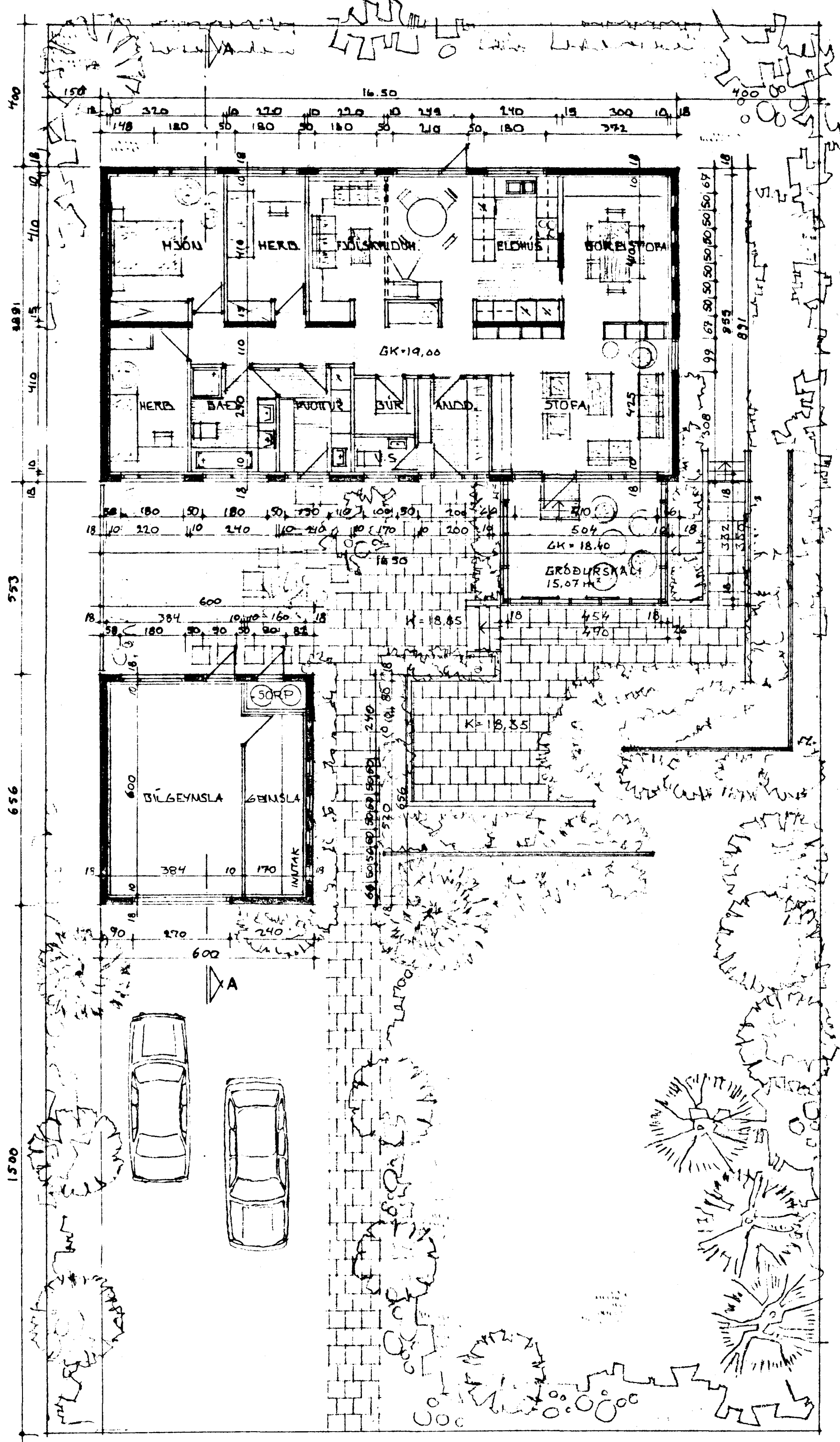
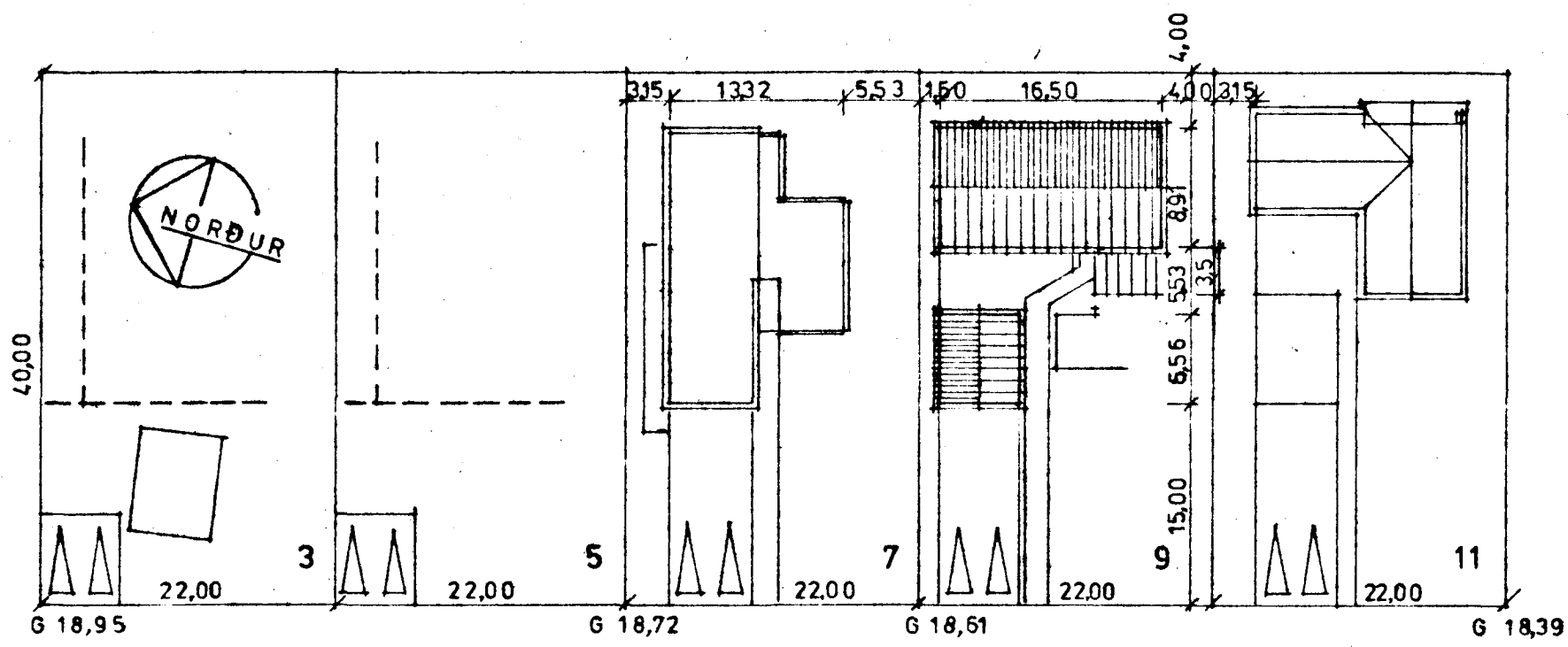


Samþykkt á fundi bygginga-  
nefndar þ. 30/6 1988  
BYGGINGAFULLTRÚINN  
Í HAFNARFIRÐI  
F.h. Eyrjölf Valgarðs

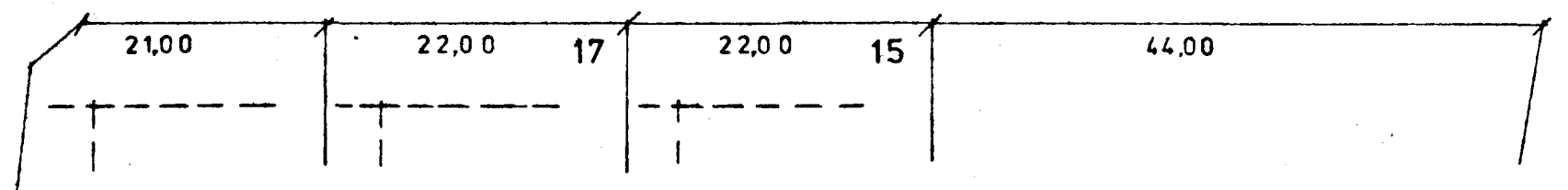


SKURÐUR A-A

STÆÐIR	NETTÓ	BRÚTTÓ	RÚMMÁL
TÍÐSARHÁLS	132 m <sup>2</sup>	147 m <sup>2</sup>	470 m <sup>3</sup>
BILGEYMSLA OG GEYMSLA	32 m <sup>2</sup>	39 m <sup>2</sup>	142 m <sup>3</sup>
	164 m <sup>2</sup>	186 m <sup>2</sup>	612 m <sup>3</sup>



(HRAUNBERGSVEGUR) EINIBERG



AFSTÖÐUMYND mkv. 1:500

BREYTING: GRÓÐURSKÁLI JÚNÍ '88 JTK

SÍA GÍSLASON ARKITEKTAÍ  
(HRAUNBERGSVEGUR NR.7) EINIBERG NR.9  
GRUNNMYND, SKURÐUR MKV. 1:100  
TEIKA SÆTBERGI Í OKTÓBER 1978 Blegum.  
Sigrundur Gíslason bls. 1