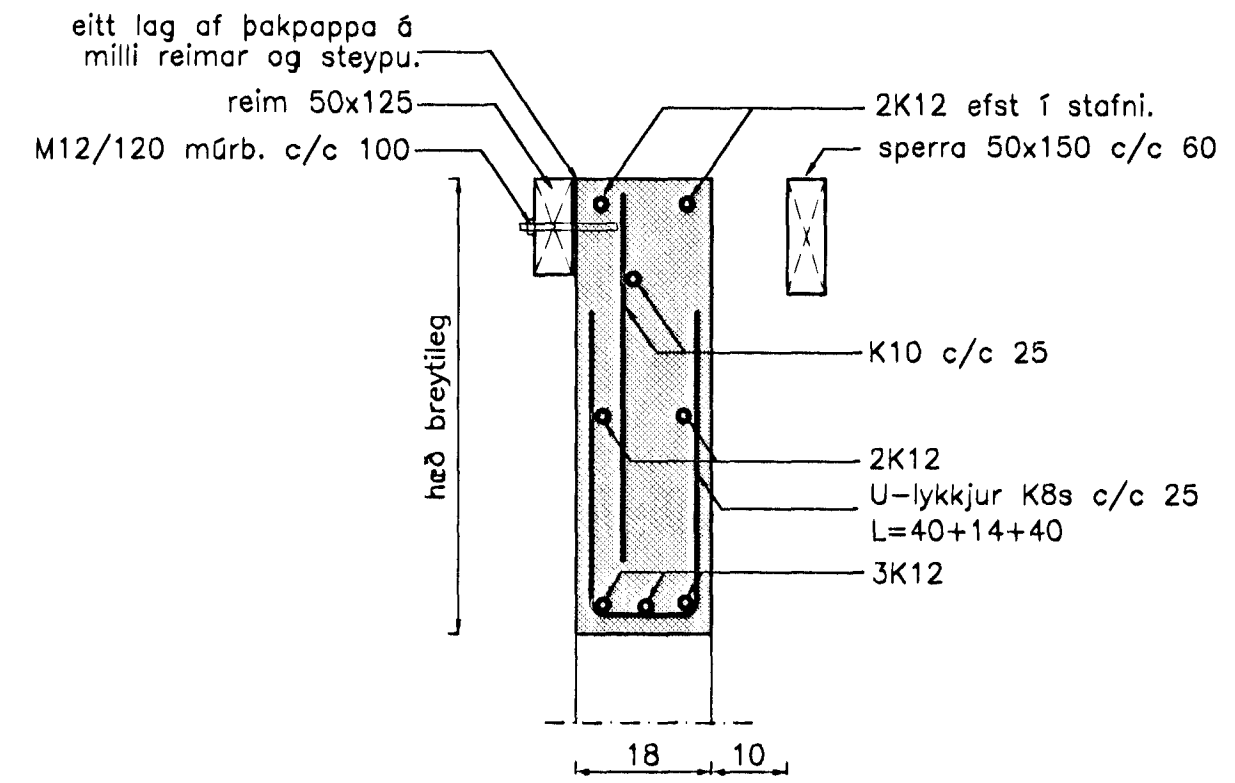
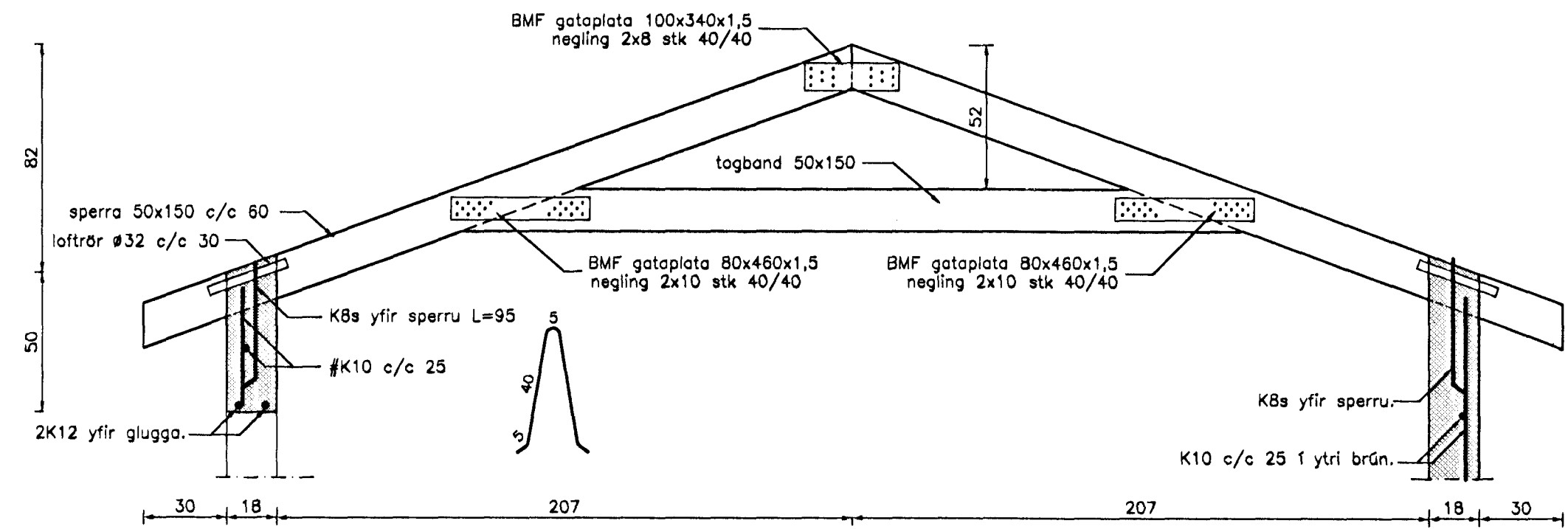


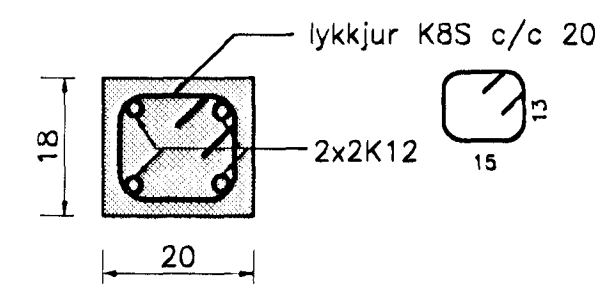
Snið 15-15  
Mkv. 1:10



Snið 17-17  
Mkv. 1:10



Snið 16-16  
Mkv. 1:20



Súla S1  
Mkv. 1 : 10

Byggingaútlit Hattarjarðar  
Algreitt þann  
09.08.1998  
Sigurbjartur Halldórsson

Br. nr.	Dags.	Af.	Breyting
Ⓐ			
Ⓑ			
Ⓒ			
Ⓓ			

**TEIKNISTOFAN**  
**TORGID**  
RÁÐGJÖF - HÖNNUN - EFTIRLIT

ARMÚLI 36, 108 REYKJAVÍK, Sími 568-8866, FAX 568-8878  
Þorsteinn Friðþjófsón, Magnús Þ. Guðmundsson,  
byggingateknifréðingur, Innanhússarkitekt.  
Kt. 211055-5299 Kt. 240654-5559

**EINIHLÍÐ 10**  
**HAFNARFIRDI**

Teikningarheiti: Snið í burðarvirki

Dags. 20.08.1998. Kvarði 1:10/20/50  
Hannað PF Teiknað PF Samp. *[Signature]*  
Verknr. 98-805 Teikn.nr. 605 Breyt.nr.