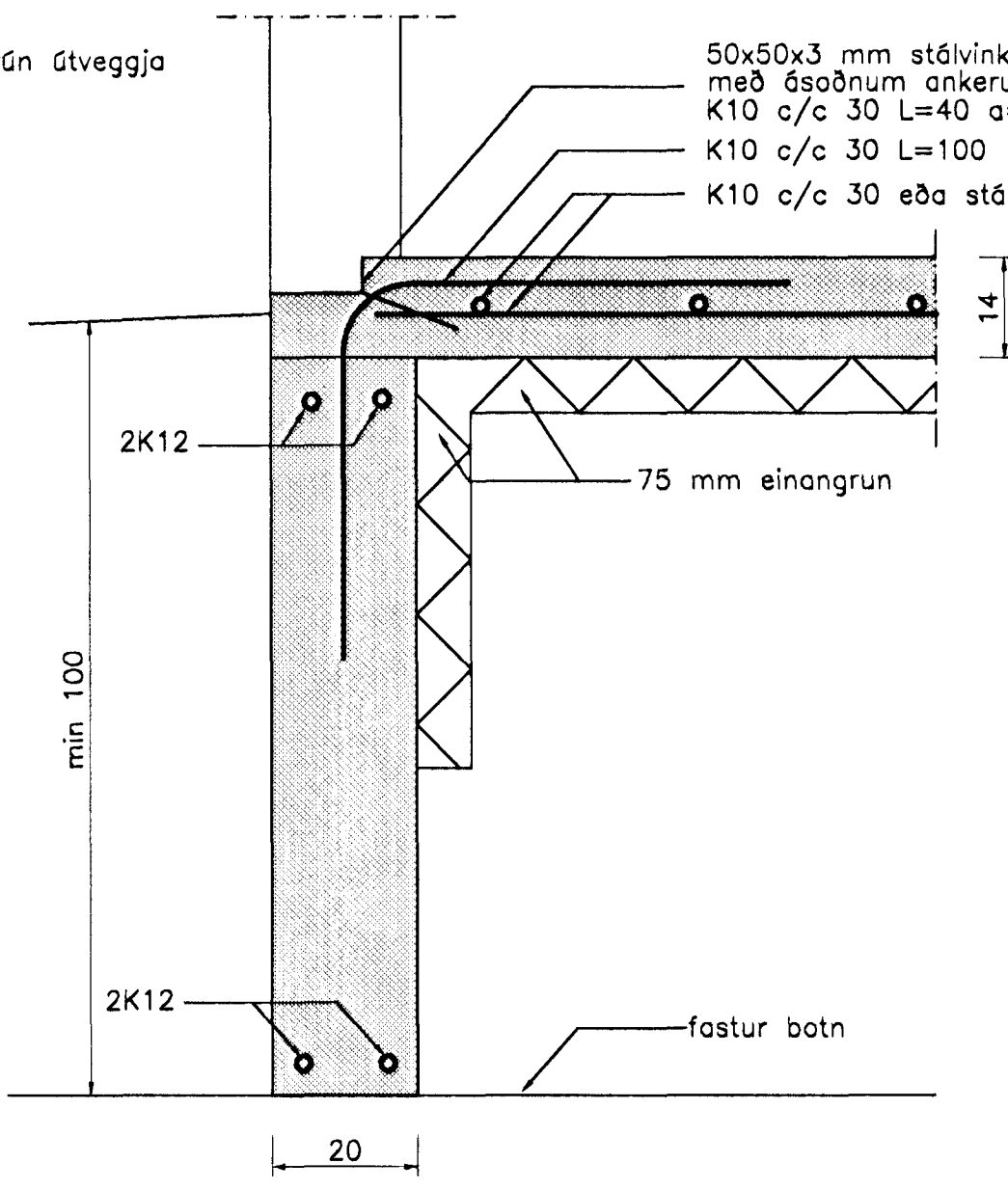
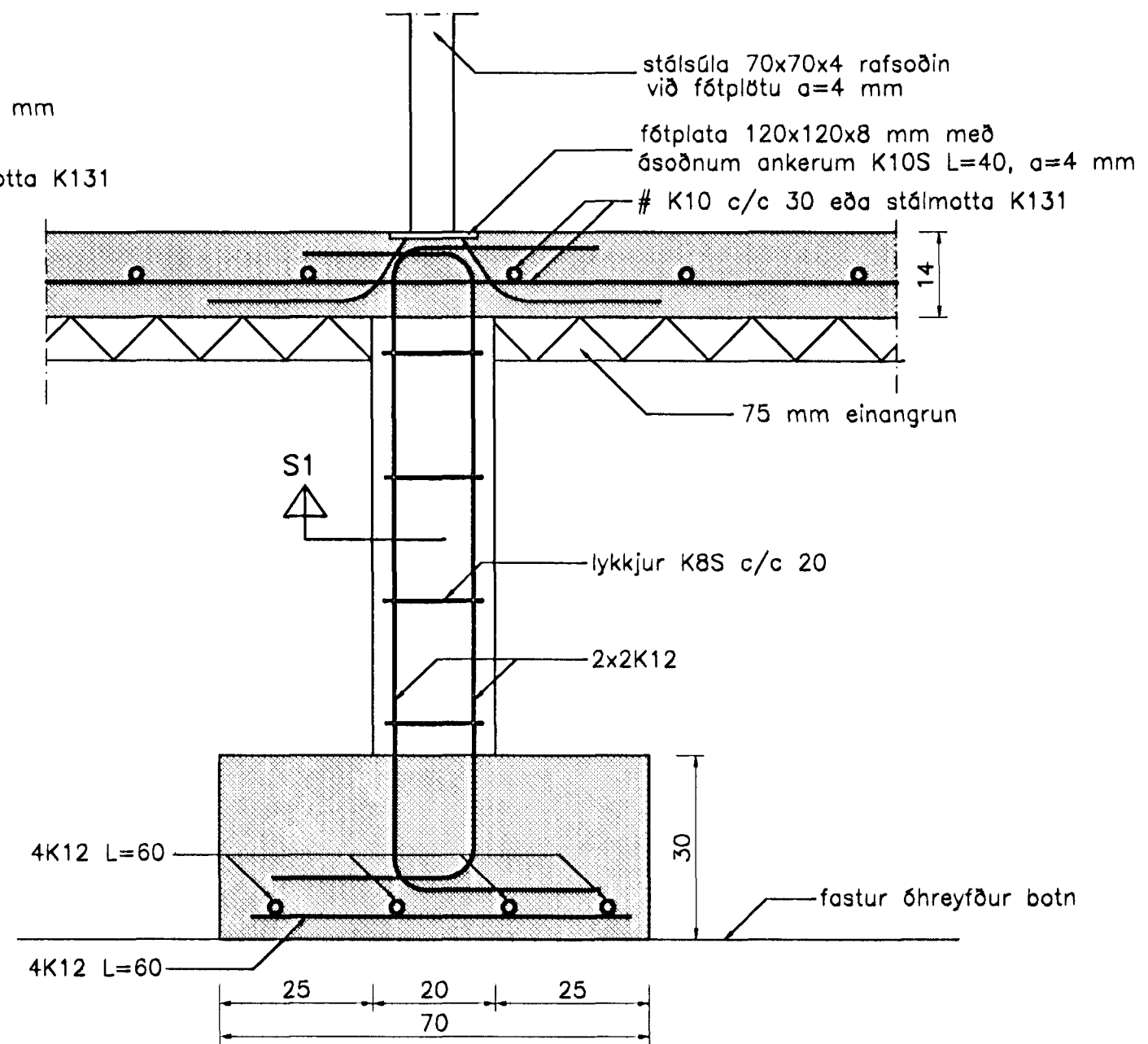


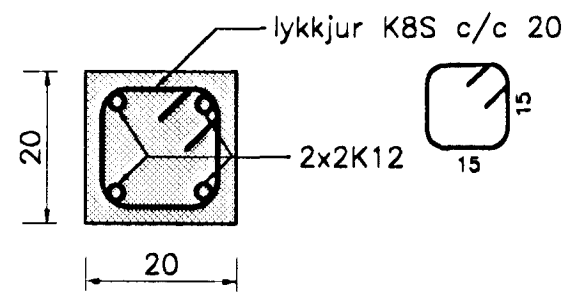
Snið 1-1
Mkv. 1 : 10



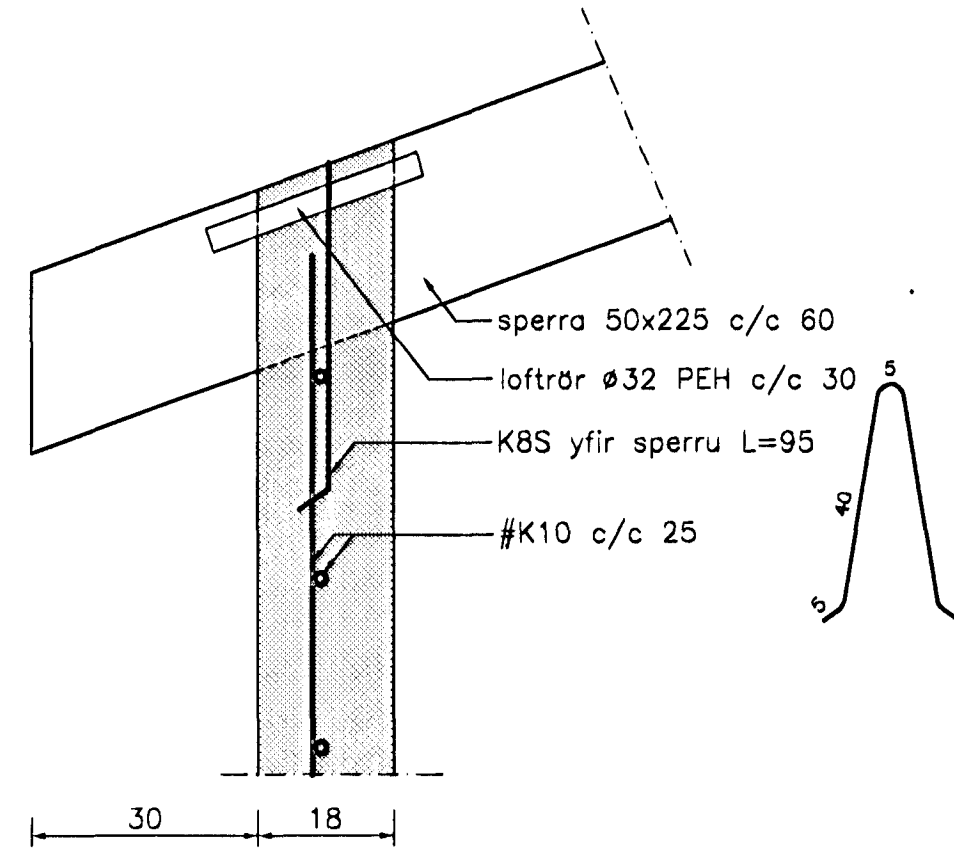
Snið 2-2
Mkv. 1 : 10



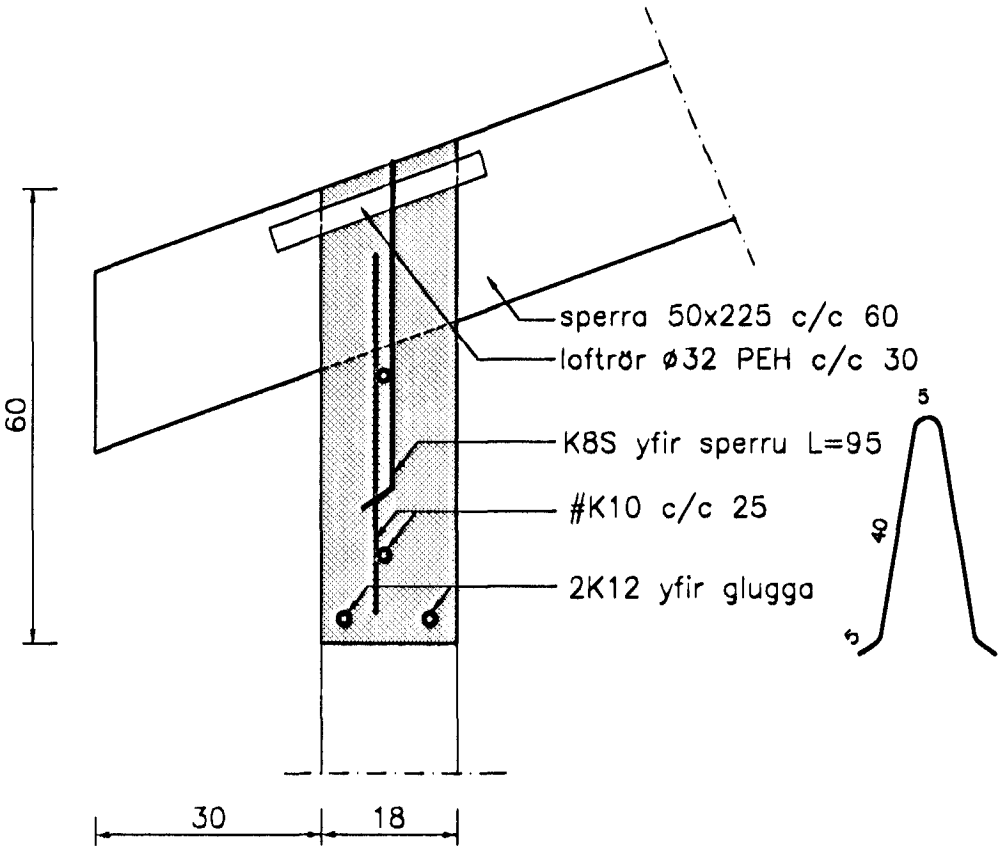
Snið 3-3
Mkv. 1 : 10



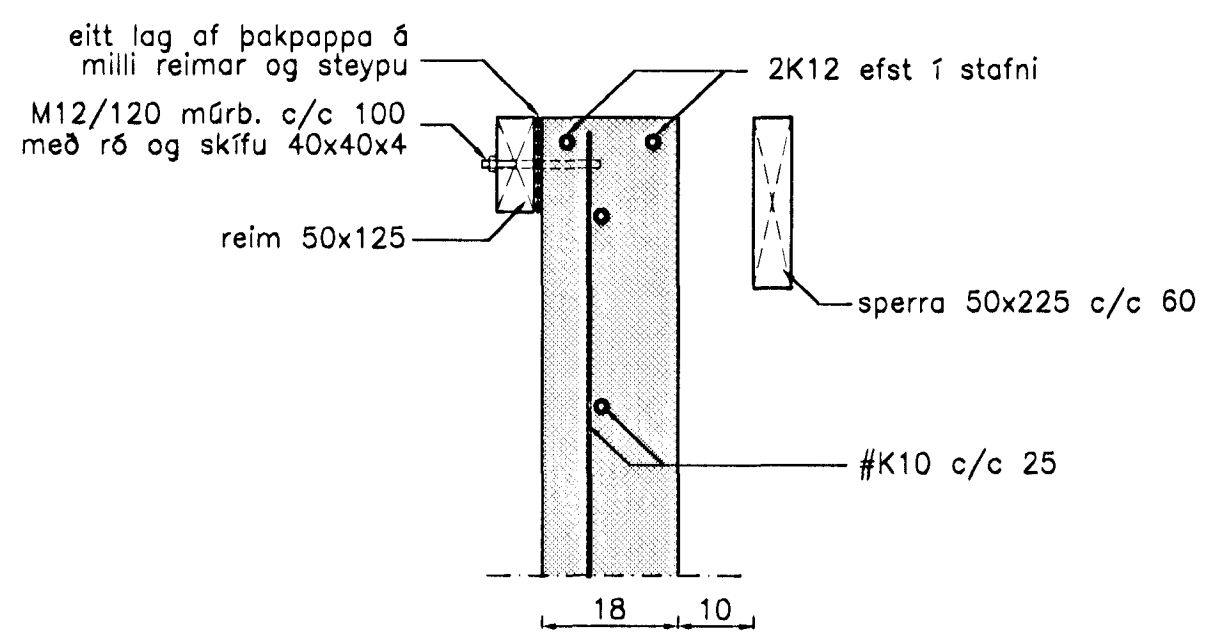
Snið S1-S1
Mkv. 1 : 10



Snið 5-5
Mkv. 1:10



Snið 6-6
Mkv. 1:10



Snið 7-7
Mkv. 1:10

Byggingafulltrúi Hafnarfirðar
Afgreitt þann
09.10.1998
Sigurbjartur Halldórsson

Br. nr.	Dags.	Af.	Breyting
A			
B			
C			
D			

TEIKNISTOFAN TORGIÐ
RÁÐGJÖF - HÖNNUN - EFTIRLIT
ARMÚLI 36, 108 REYKJAVÍK, Sími 568-8866, FAX 568-8878
Þorsteinn Friðbjófnsson, Magnús Þ. Guðmundsson,
byggingateknifráðingur, innanhússarkitekt.
Kt. 211055-5299 Kt. 240654-5559

**EINIHLÍÐ 10
HAFNARFIRÐI**

Teikningarheiti: Snið í burðarvirki

Dags. 20.10.1998. Kvarði 1:10
Hannað PF Teiknað PF Samþ. *[Signature]*
Verknr. 98-805 Teikn.nr. 603 Breyt.nr.