

TÁKN OG SKAMMSTAFANIR

EV	eldhúsvaskur
HL	handlaug
BV	þvottavél
BK	baðkar
RV	restivaskur
SV	skólavaskur
SB	steypið
VS	vatnssalerni
BRS	brunaslanga
SK	slöngukrani
UK	útkrani með tæmingu innan við vegg
GN	gölfniðurfall
GNG	gölfniðurfall með gegnumstreymi
PN	þakniðurfall
NF	niðurfall
BR	brunnur
DBR	dælubrunnur
HBR	hrænsibrunnur
SN	svalaniðurfall
SL	útlöftunarentill (sogventill)

PVC	frárennislörur úr "polyvinilchloríð"
PP	frárennislörur úr "polypropylen"
PEH	plaströr "polyethylen hard"
ST	frárennislörur steini (steinsteypta)

Ø100 þvermál á röri 100 mm.
20 o/oo halli á röri 2 sm. pr. meter.

PN	pípa fer niður.
PU	pípa fer upp.
IG	pípa er í gölfráuf.
IE	pípa liggur í einangrun veggjar.
N	pípa liggur í vegg.
AV	pípa liggur utan á vegg.
IS	pípa liggur í sökkli innréttingar.
YD	pípa liggur yfir dyrum.
YP	yfir þaki
UG	pípa liggur undir loftplötu á næstu hæð fyrir neðan
UL	undir lofti

Sjá einnig IST 84 um tákn fyrir lagdir.

HITALAGNIR:

Pípur og fittings skal vera úr meðalþykkum svörtum jærnrörum samkvæmt DS 540, DIN 2440 eða öðrum sambærilegum stöðlum.

Pípur innanhúss skal einangra með 15 mm glerullarhólkum og vefja með plastvafi.

Hitalagnir skal þrýstiprófa með 8 bar vatnsþrýstingi. Þrýstingurinn skal haldast óbreyttur í 24 klst.

Ef framkvæmdur er annar frágangur á lögnum skal hann háður samþykki hönnuðar og byggingafultrúaðembettis.

Allt efni og öll vinna skal vera í samræmi við gildandi staðla og reglugerðir um hitalagnir.

Á hvern ofn komi stillití, loftskrúfa og ofnlaki. Staðsetning og gerð kemur nánar fram í ofnatöflum.

Δ T fyrir hitaveitu er 40°C.

Mesta bil á milli upphengja er 2 m undir loftum og 1 m á veggjum.

Ofnar skulu framleiddir í samræmi við kröfur IST 69.

SNJÓBRÆDSLULAGNIR:

Rör í snjóbræðslukerfi skulu vera 25 mm hitapólin rör, VARMO eða sambærileg.

Rör skal leggja með 250 mm millibili. Þau skal leggja í 70 mm sandlag.

Á allar greinar komi stillití og hitanemi.

Allt efni og allar frágangur skal vera í samræmi við gildandi staðla og reglugerðir.

FRÁRENNISLAGNIR:

Pípuvæddir og efnisgerðir er synt á teikningum.

Lagnir í grunni skulu vera PVC rör nema annað sé tekið fram. Lagnir ofan botnplötu skulu vera PP rör nema annað sé tekið fram.

Mesti halli á rörum er 300 o/oo

Tengistykki skulu vera af sömu gerð og pípur.

Fara skal eftir leiðbeiningum IST 65 um lagnaskurði og frágang lagna í þeim.

Kótur á rörum miðast við rörobót.

Með jarðvatnslögnum komi hörpuð mál, þ.e. mál 1. Um frágang vísaft nánar til Rb-blaða þar um.

Þakniðurföll skal tengja jarðvatnslögnum 10 sm neðan við jarðveggyfirborð.

Þar sem frárennislagnir fara í gegnum steyptar plötur skal vefja rörin með harðpressaðri steinull og steypa síðan vandlega að.

Þar sem heimtaug neysluvatns fer í gegnum steyptan útvegg skal vefja rörin með SILGLASS eða sambærilegu efni.

Útlöftunarentillar (loftslaglokar) skulu vera af viðurkenndri gerð t.d. TURGO.

Mesta bil á milli upphengja fyrir lárétta frárennislagnahluta er 10 x þvermál rörs.

Á fallstamma komi festingar við plötuskil og a.m.k. ein þar á milli.

Frárennislagnir ofan botnplötu skal einangra með 15 mm steinullarmattum með álfólíu og valdar með plast-vafi.

Lokunarhæð í gölfniðurföllum inni í íbúðum sé a.m.k. 50 mm

Teikning miðar við að salerni séu með stút í gölf. Séu hinsvegar valin salerni með stút í vegg þarf að fara stút upp úr plötu sem því nemur.

Allt efni og öll vinna við frárennislagnir skal vera í samræmi við gildandi staðla og reglugerðir um slíkar lagnir.

NEYSLUVATNSLAGNIR:

Pípur og fittings skal vera úr meðalþykkum galvaniseruðum rörum skv. DS 540 eða DIN 2440 eða öðrum sambærilegum stöðlum.

Heitavatspípur skal einangra með 15 mm glerullarhólkum og vefja með plastvafi. Kaldavatslagnir skal vefja með sísalpappa eða vefja á annan sambærilegan hátt og einangra með 15 mm glerullarhólkum og vefja með plastvafi.

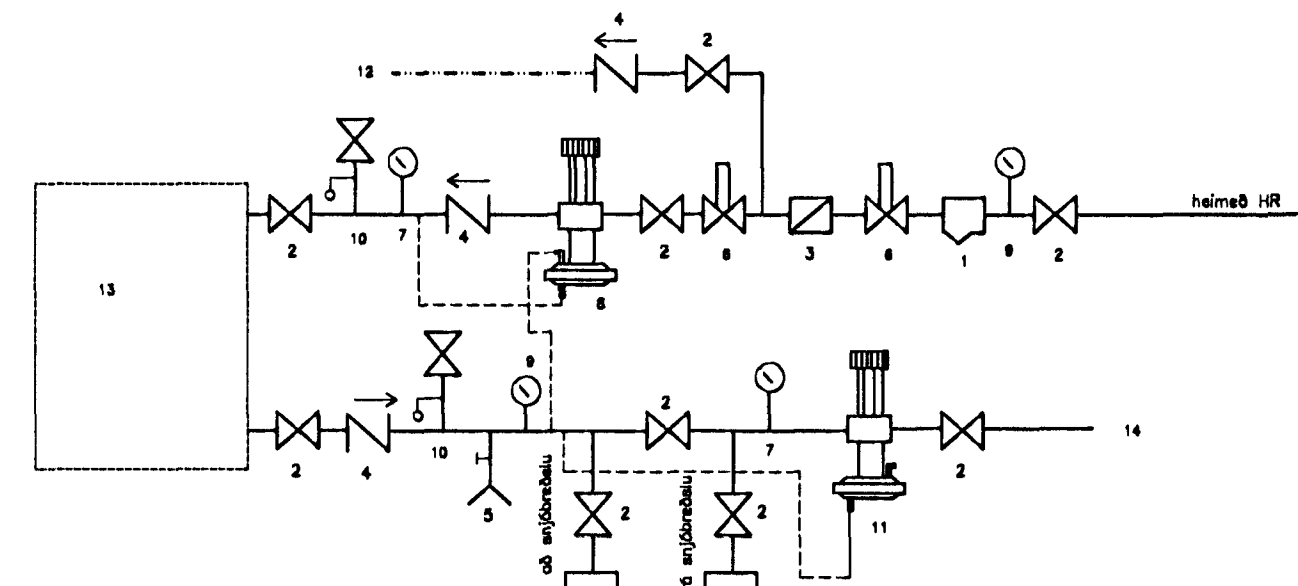
Neysluvatnslagnir skal þrýstiprófa með 10 bar vatnsþrýstingi. Þrýstingurinn skal haldast óbreyttur í 24 klst.

Efst á öllum lóðréttum stofnum skal vera 30 sm langur loftpúði. Þvermál hans skal vera jafnt sverasta hluta stofns talið frá greiningu við aðalöfersluð. Einnig skal setja loftpúða á hlíðarlagnir sem eru lengri en 8 metrar. Þvermál hans skal vera jafnt og sverasti hluti hlíðarlagnar.

Ef framkvæmdur er annar frágangur á lögnum skal hann háður samþykki hönnuðar og byggingafultrúaðembettis.

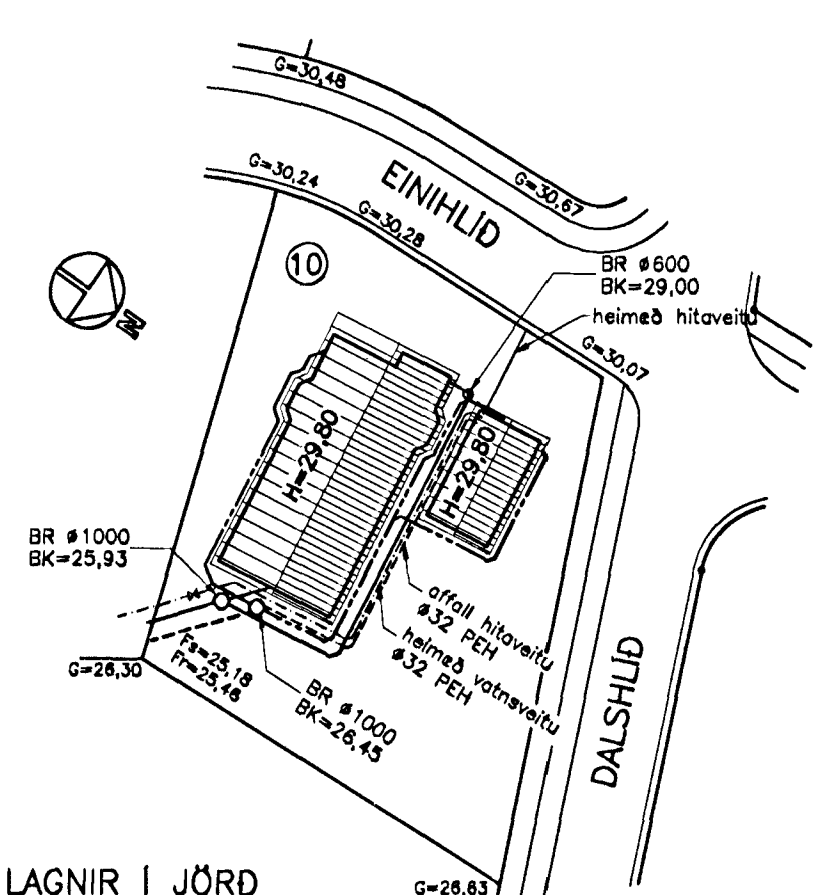
Allt efni og öll vinna skal vera í samræmi við gildandi staðla og reglugerðir um kaldar og heitar neysluvatnslagnir.

Mesta bil á milli upphengja er 2 m undir loftum og 1 m á veggjum.

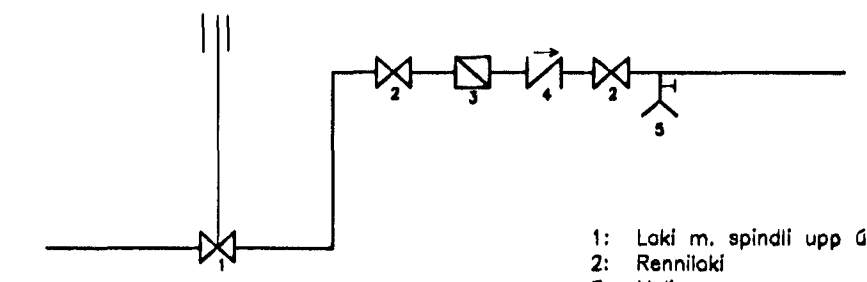


MÆLAGRIND HITAVEITU

- 1: sía
- 2: rennilaki
- 3: melir
- 4: einstreymislaki
- 5: tæming
- 6: sjálfvirkur rennalishemill
- 7: þrýstímælir
- 8: þrýstijafnari
- 9: hita- og þrýstímælir
- 10: Öryggislaki
- 11: mótþrýstilaki
- 12: heitt neysluvatn
- 13: ofnakerfi
- 14: ofall hitaveitu í regnvatnslagnir
- 15: stillití

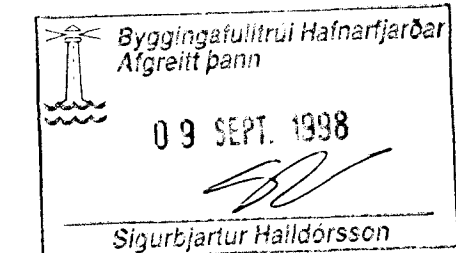


LAGNIR I JÖRD AFSTÖÐUMYND
mkv. 1:500



MÆLAGRIND VATNSVEITU

- 1: Laki m. spindil upp úr jörð.
- 2: Rennilaki
- 3: Melir
- 4: Einstreymislaki
- 5: Tæming



Br. nr.	Dags.	Af.	Breyting
(A)			
(B)			
(C)			
(D)			



ARMÚLI 36, 108 REYKJAVÍK, SIMI 568-8866, FAX 568-8878
Þorsteinn Friðbjólfsson, Magnúsa Þ. Guðmundsson, innanhússarkitekt.
byggingateknifræðingur, Kt. 211055-5299, Kt. 240654-5559

EINIHLÍÐ 10 HAFNARFIRÐI

Teikningarheiti: Skyringar við lagnir afstöðumynd lagna utanhúss mælagrindur

Dags. 20.08.1998. Kvarði 1:500/-

Hannað ÞF Teiknað ÞF Samþ. *Sigurbjartur Halldórsson*

Verknr. 98-805 Teikn.nr. 700 Breyt.nr.