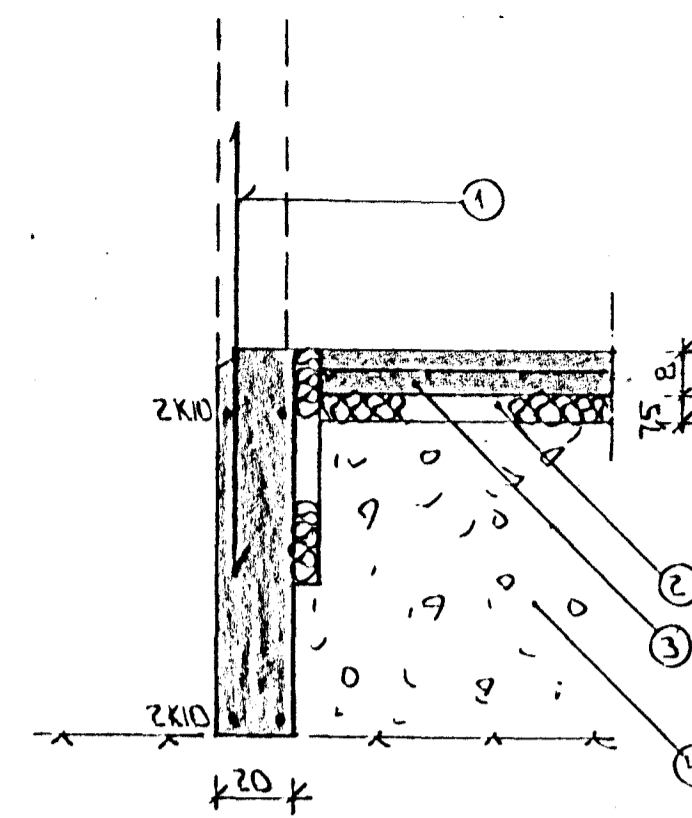
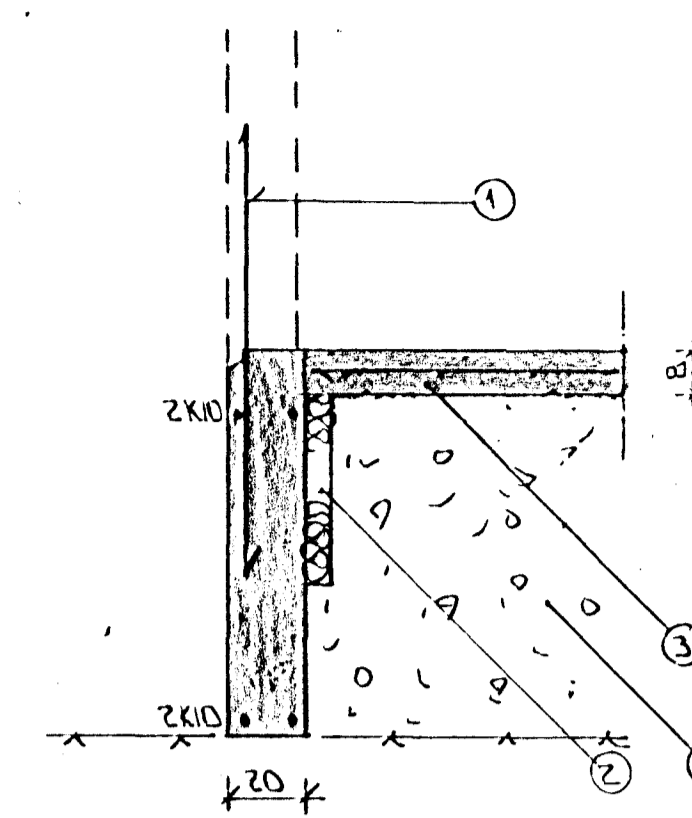


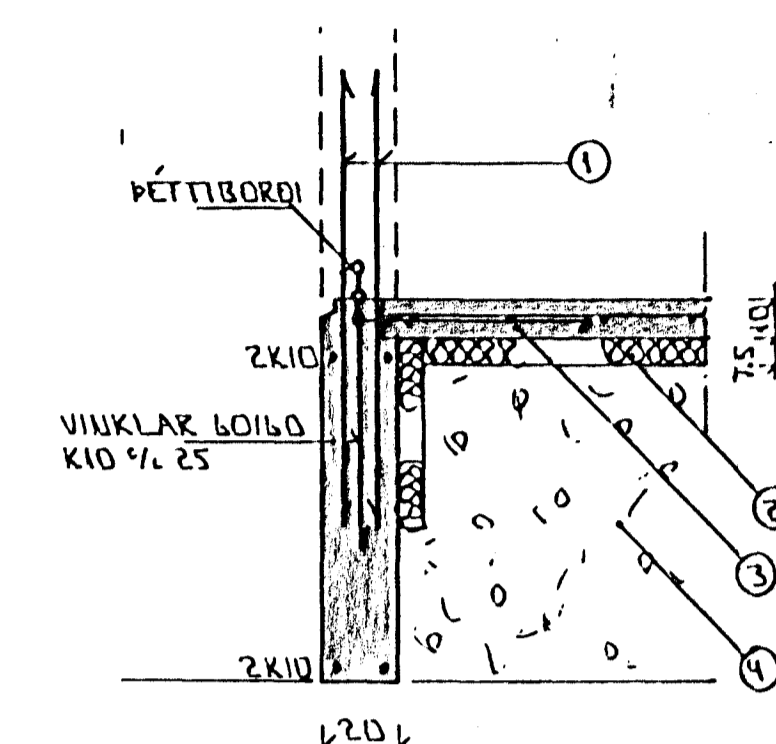
GRUNNMÝND 1:50



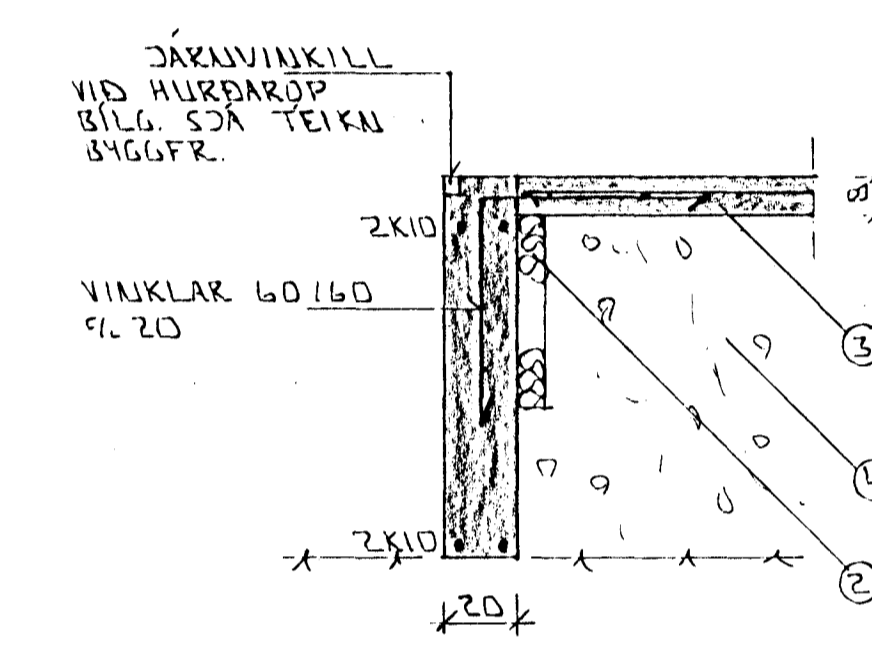
SNID 1 x 1:20



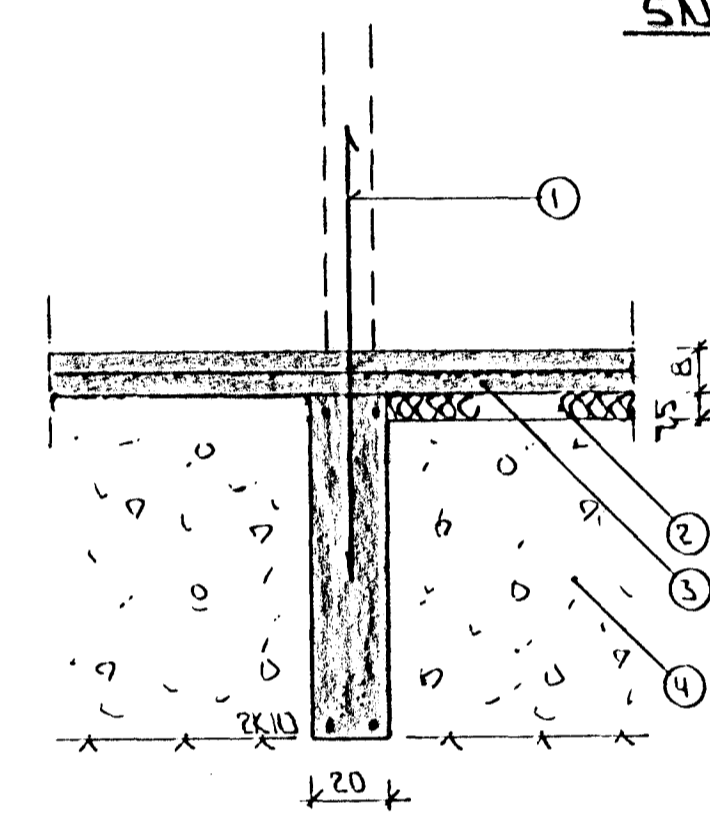
SNID 2 x 1:20



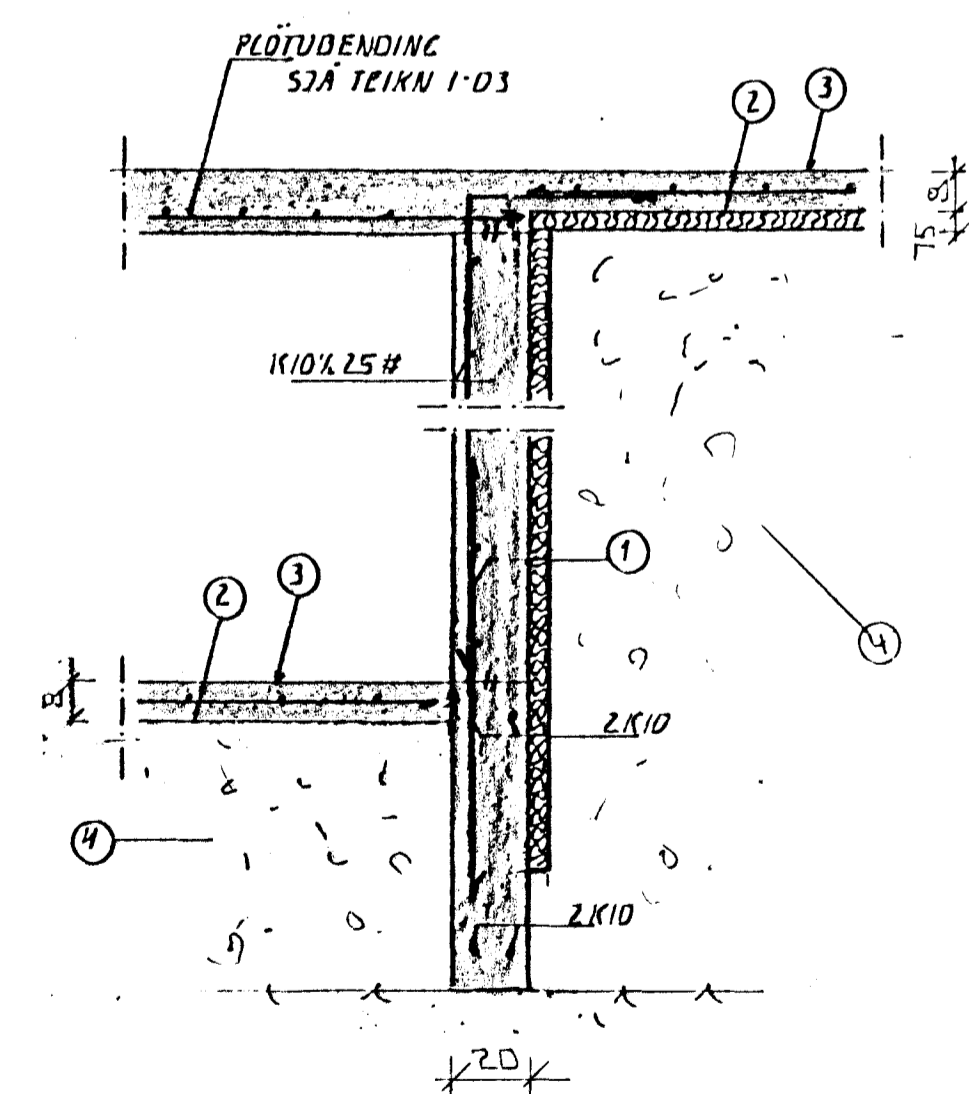
SNID 3 x 1:20



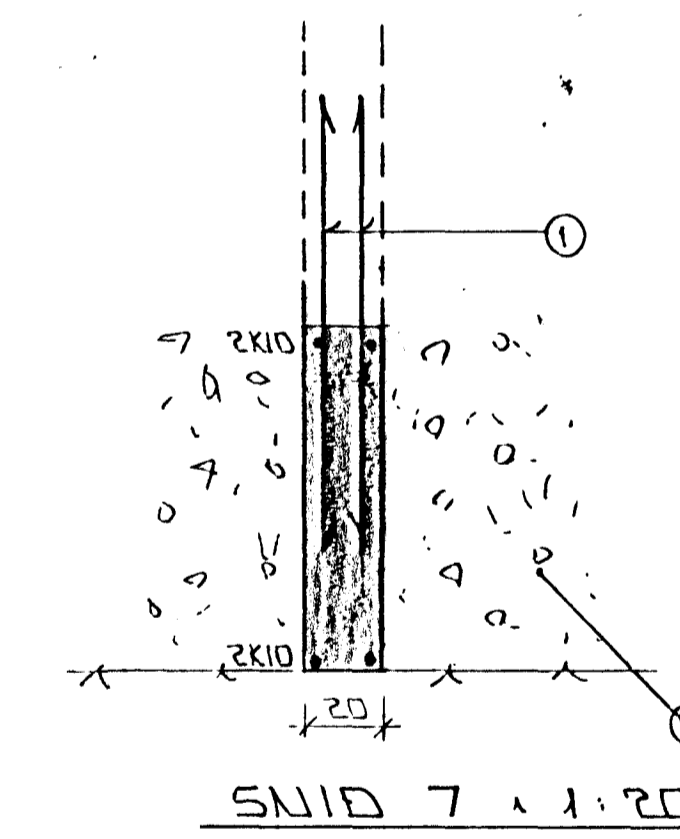
SNID 4 x 1:20



SNID 5 x 1:20



SNID 6 x 1:20



SNID 7 x 1:20

SKÝRINGAR

- ALMENNAR SKÝTINGAR SJÁ BLAD NR 1-01
- 1- TENGLAÐN K 10 c/c 30 SM L=120 SM OG STANÐI AMK 50 SM YFIR FLÖTU
 - 2- 75 MM PLAST/STEINULLAREINANGRUN HARÐPRESSUÐ EINAANGRUNIN NÁ AMK 50 SM NIÐUR MEÐ ÚTVEGGJUM
 - 3- 8 SM STEYPT FLATA JÁRNBEIT AMK K 8 c/c 25 # EDA K 10 c/c 30 #
 - 4- GRÓÐAR EÐA HRAUNFYLING FROSTFRÍ OG ÞVAFPIST FLÖGUM MEÐ TITRAHJÓPU LAGÞYKKT RÁÐIST AF GERÐ ÞVÖPFLUNNA
 - 5- EFTST OG NEÐST Í ÖLLUM SÖKKULVEGGJUM KOMI 2 K 10 JÁRNIN SEU HEIL OG SAMFELLD UM HORN ÞAR SEM JÁRNIN ERU SKEYTT SKULU ÞAU MISVÆLAST UM SKEYTILENGD 40 SM ÞAR SEM VEGGHED ER HERRI EN 120 SM KOMI EINFÖLD GRUND Í MIDJAN VEGG K 10 c/c 30 # NEMA ANNAÐ SE SÝNT Í SNIGMYNDUM UNÐIST. ATHYGGU ER VAKIN Á AKVEÐUM RAFFEITU UM SAMTENGINGU JÁRNA SJÁ TEIKNINGU RAFLAGNAHÖNNUNAR

STEYPA
S>250 V/S<0.5
LOFTINNHÁLD<6%
SEMENT ≥ 300 KG/M3

BR. DAGS. EÐLI BR. SIGN.

EINIHLÍÐ 11
HAFNARFIRÐI

UNDIRSTÓÐUR - MÁLTEIKN
SNÍÐ

MKV 1:20 x 1
DAGS SEPT '97
VERK NR. 9142
TEIKN NR. 1-02
HANNAÐ
TEIKNAD GH
YFIRFARID

Byggingatulltrúi Hafnarfarbar
Algreitt þann
01 OKT. 1997
Sigurbjartur Halldórsson