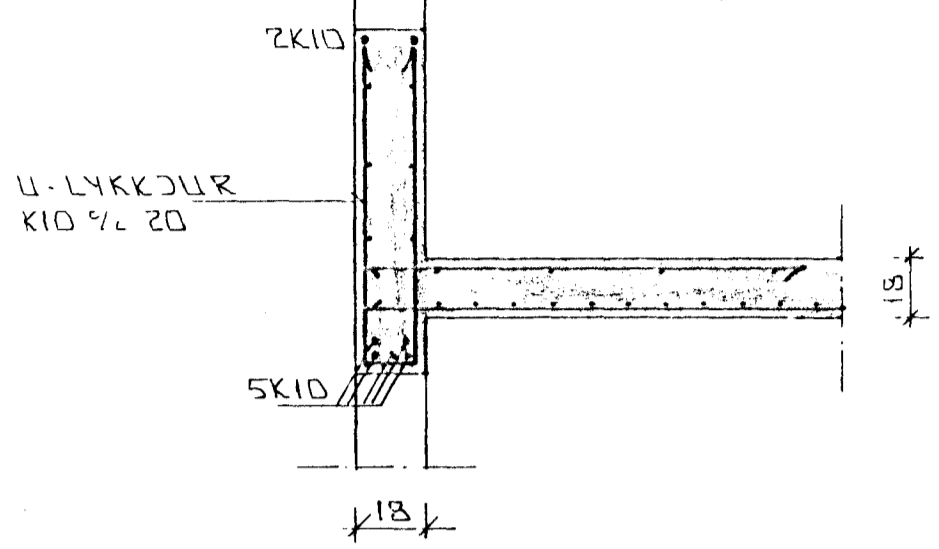
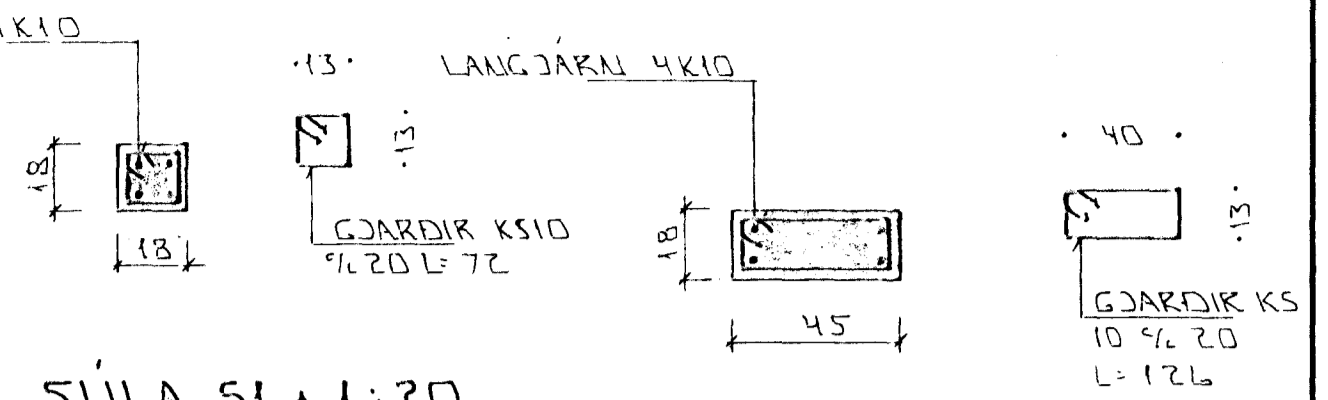


GRUNNMYND 1:50

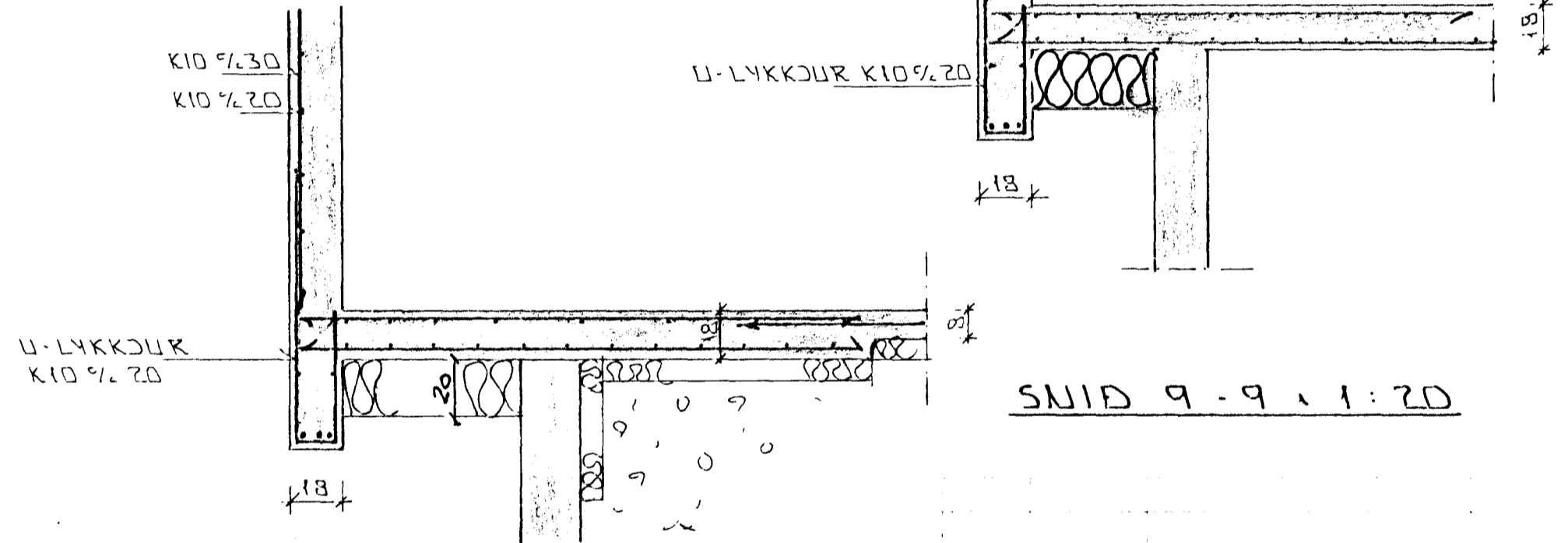


SNID 8 1:20

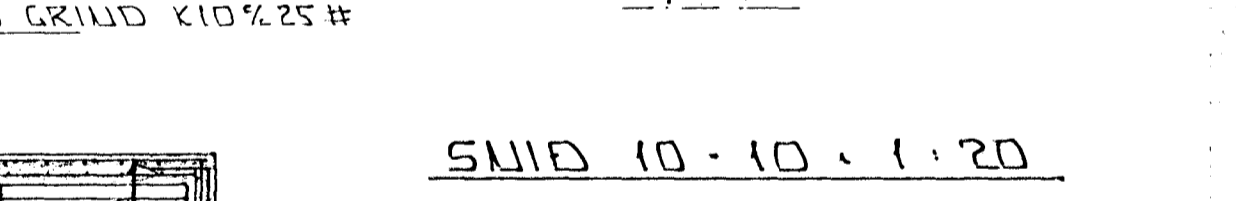


SULA S1 1:20

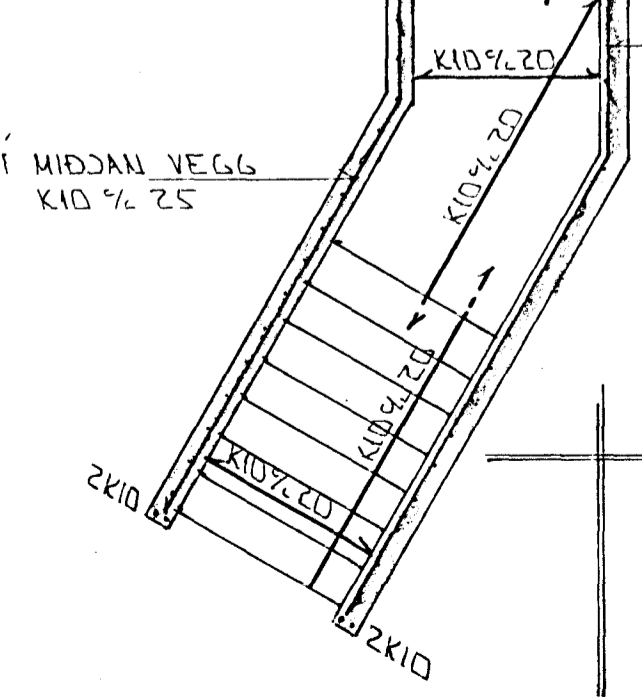
SULA S2 1:20



SNID 9 1:20



SNID 10 1:20



SKYRINGAR

ALMENNAR SKYRINGAR SJA BL. NR. 1-01.
SNID 6 SJA BL. NR. 1-02.

BR: DAGS. EDLI BR. SIGN.

EINIHLIÐ 11
HAFNARFIRÐI

BENDING VEGGJA Í HÆÐ
BENDING PLOTU YFIR Í HÆÐ

EINFÖLD GRIND Í ÚTBRUNN ÚTVEGGJA
LÆRITT K10%20
LÖÐRETT K10%30
HEMA ANNAÐ SE SYNT.

MKV 1:20 x 1:50
DAGS. OKT '97
VERK NR. 9742
TEIKN NR. 1-03
HANNAD
TEIKNAD *GN*
YFIRFARID

Byggingafulltrúi Hafnarjarðar
Algreitt þann
06 NOV. 1997
Sigurjartur Halldórsson
Sigurjartur Halldórsson

LP TÆKNIPJÓNUSTA
SIGURDAR ÞORLEIFSSONAR ehf
STRANDGÖTU 11 - 220 HAFNARFJÖRDUR - Sími 555 4255 - FAX 565 2875