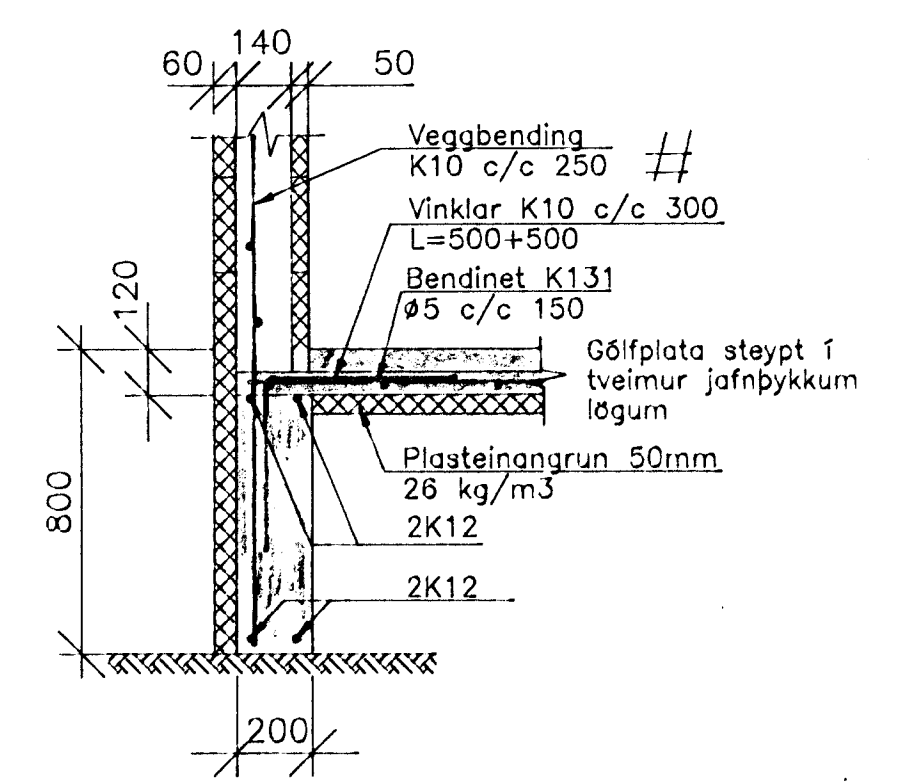
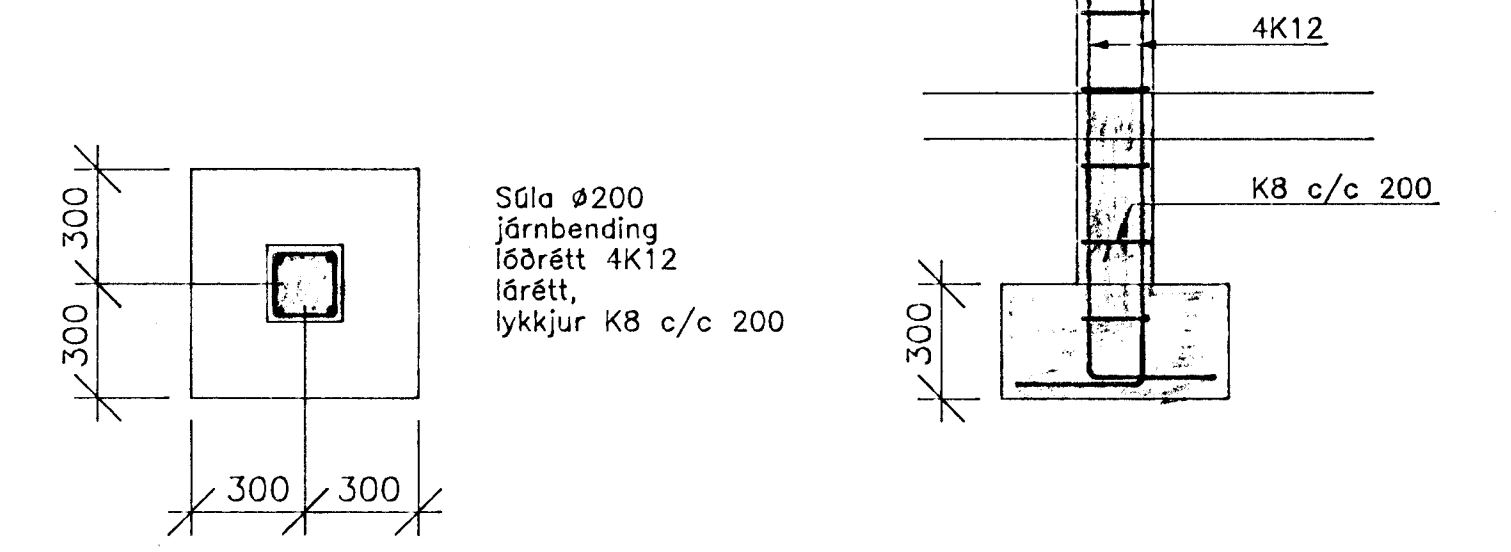


SNID A-A 1:20



SÚLUR 1:20



SKÝRINGAR

UNDIRSTÖÐUJARDVEGUR

UNDIRSTÖÐUJARDVEGUR ER ÞJÖPPUÐ FYLING MED ÞJÖPPUNARGILDI E2>120 MPa OG HLUTFALLIÐ E2/E1<2,5 UNDIR BOTNPLÖTU SKAL FYLLA MED MALARFYLLINGU OG ÞJAPPA ÞANNIG AD ÞJÖPPUN VERDI SAMBÆRILEG VID 98% STANDARD PROCTOR

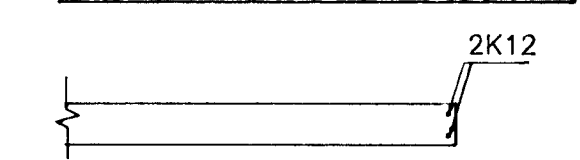
ÁLAG Á JÖRD

MESTA ÁLAG Á UNDIRSTÖÐUJARDVEG ER 0.08 MN/m²

MÁLSETNINGAR

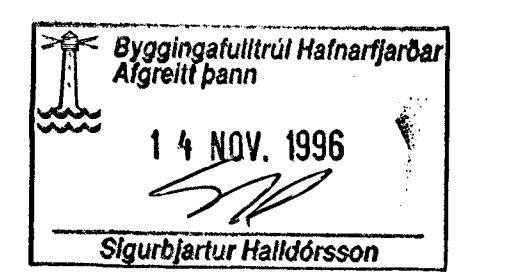
LENGDARMÁL OG JÄRNÞVERMÁL ERU GEFIN Í MILLIMETURUM EN KÖTAR Í METURUM

BENDING VID OP OG VEGGENDA



ÖR UNDIRSTÖÐUVEGGJUM SKULU GANGA 2K12 UPP Í VEGGENDA OG VID OP, L=1200 NEMA ANNAD SÉ SYNT

BRÖTÞOLSFLOKKUR STEYPU S200



<p>ENIHLIÐ 12 HAFNARFIRÐI</p>	<p>BURÐARVIRKI UNDIRSTÖÐUR GRUNNMÝND, SNID</p>
<p>VERKFRÆÐISTOFA STEFÁNS & BJÖRNS</p>	<p>Bygging B: 12.11.96: Sútur, plata, steypa</p>
<p>BEJARHRAUNI 20 • 220 HAFNARFJÖRÐUR SÍMI 565-1340 • FAX 565-1341 Netfang: vab@centrum.is, Alt: 010188-1419</p>	<p>Hannað: SV Teiknað: SV Mát: 1:50,20 Samþykkt: SV Dag: 03.10.96 Nr: 9646-B01-B</p>