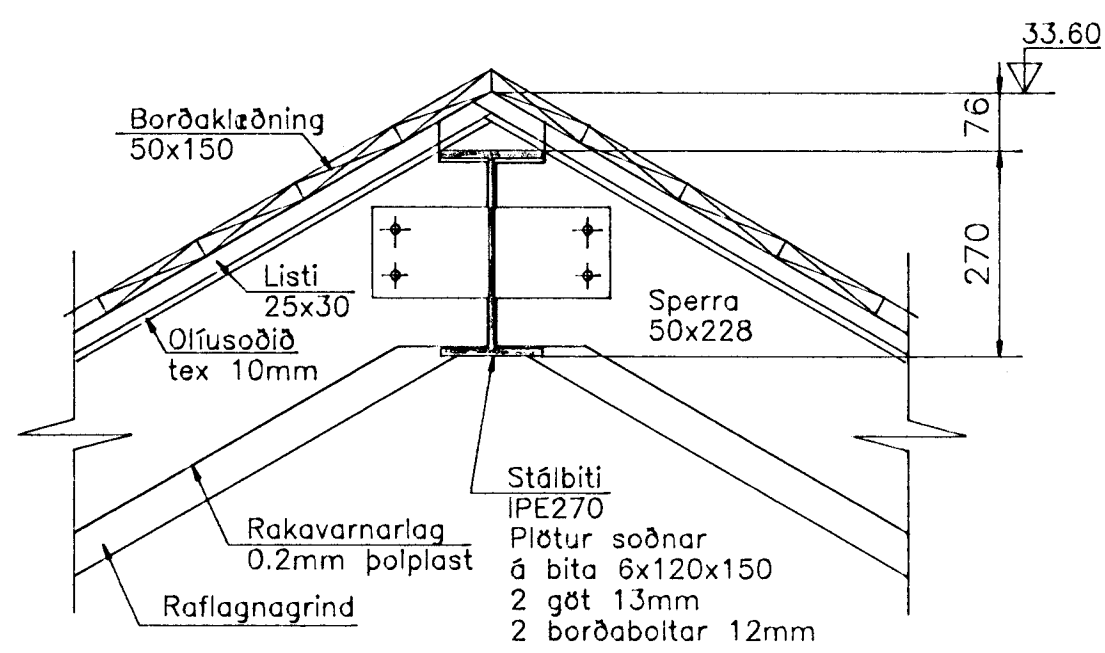
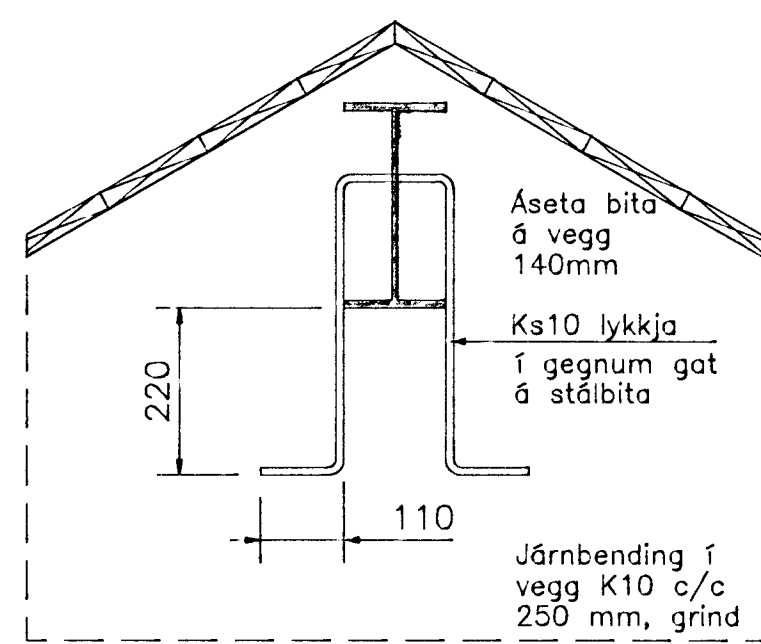


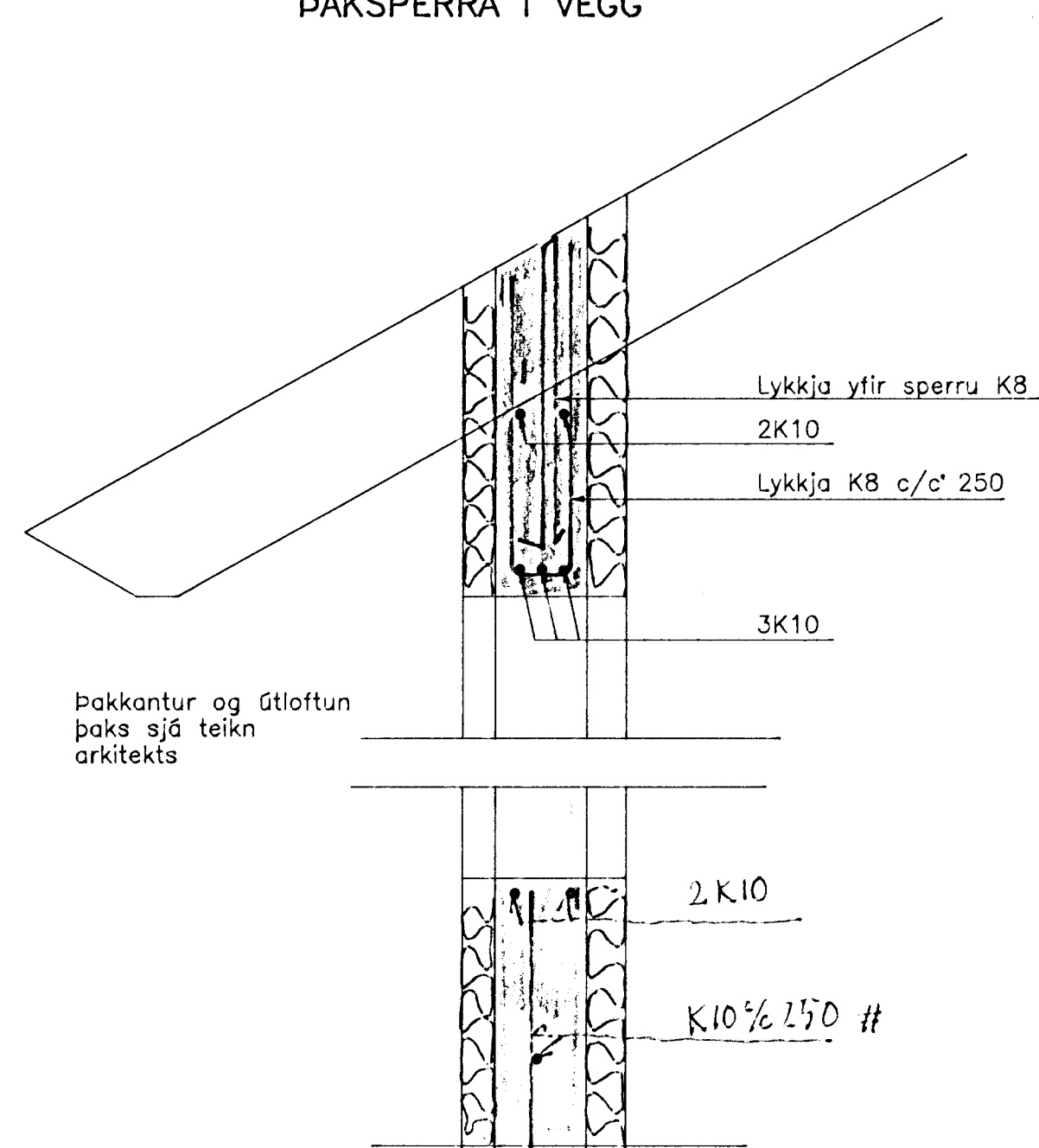
SNID C-C 1:10  
FESTING ÞAKSPERRA VID STÁLBITA



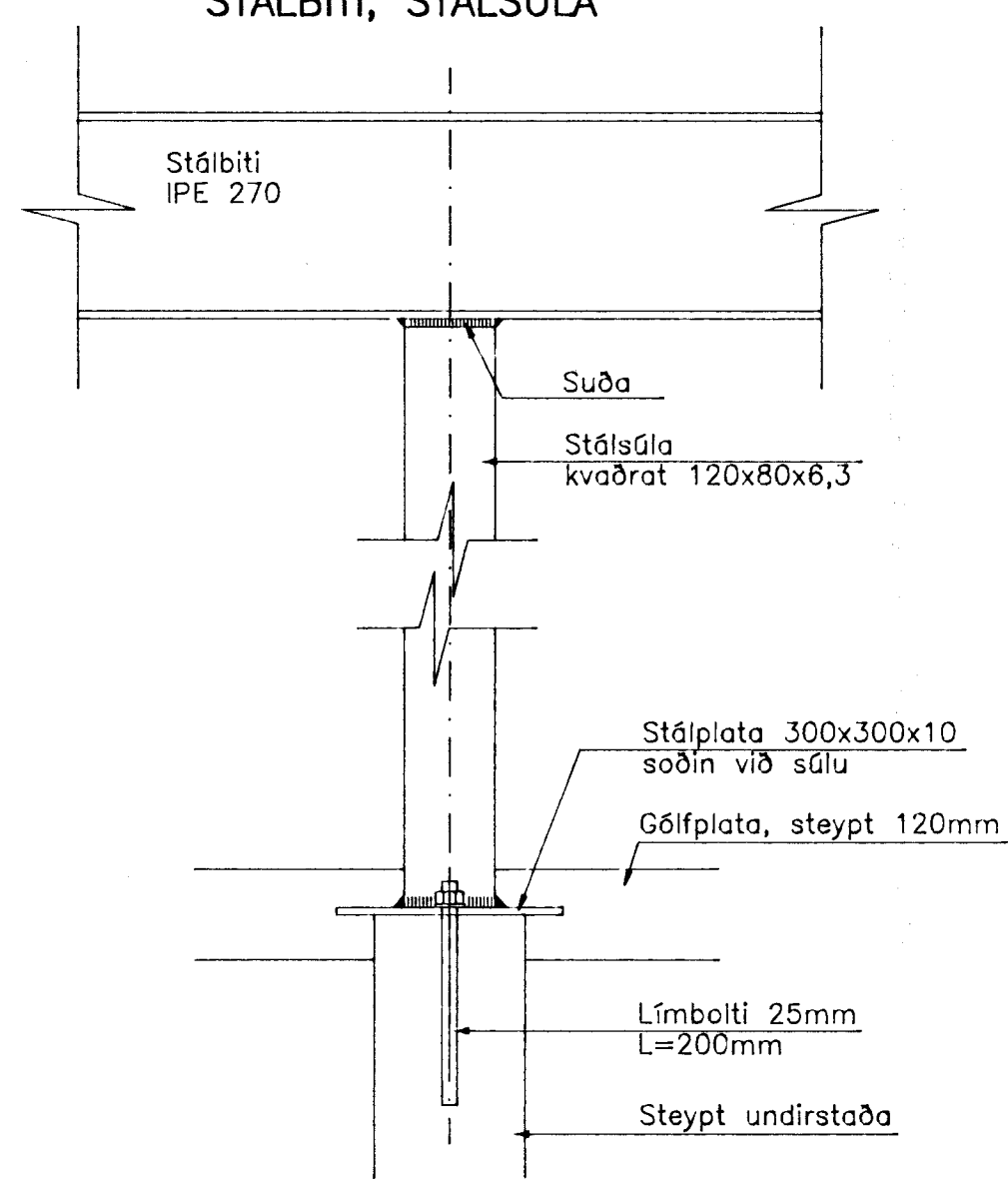
SNID D-D 1:10  
FESTING STÁLBITA Í VEGG



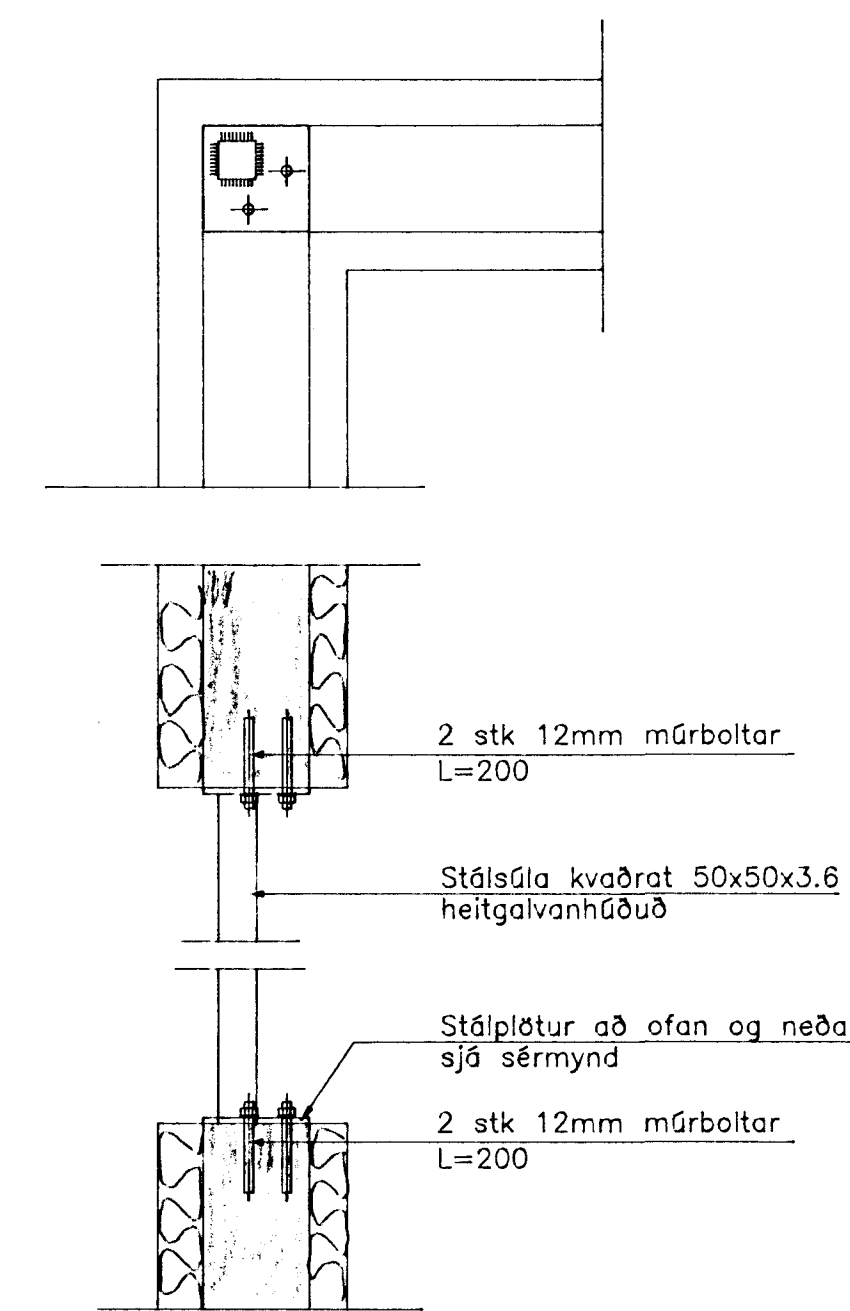
SNID E-E 1:10  
BITI YFIR GLUGGUM  
ÞAKSPERRA Í VEGG



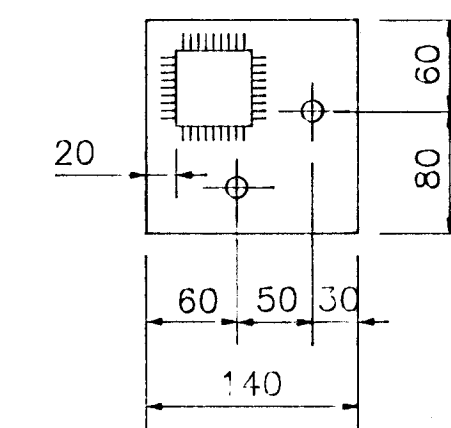
SNID F-F 1:10  
STÁLBITI, STÁLSÚLA



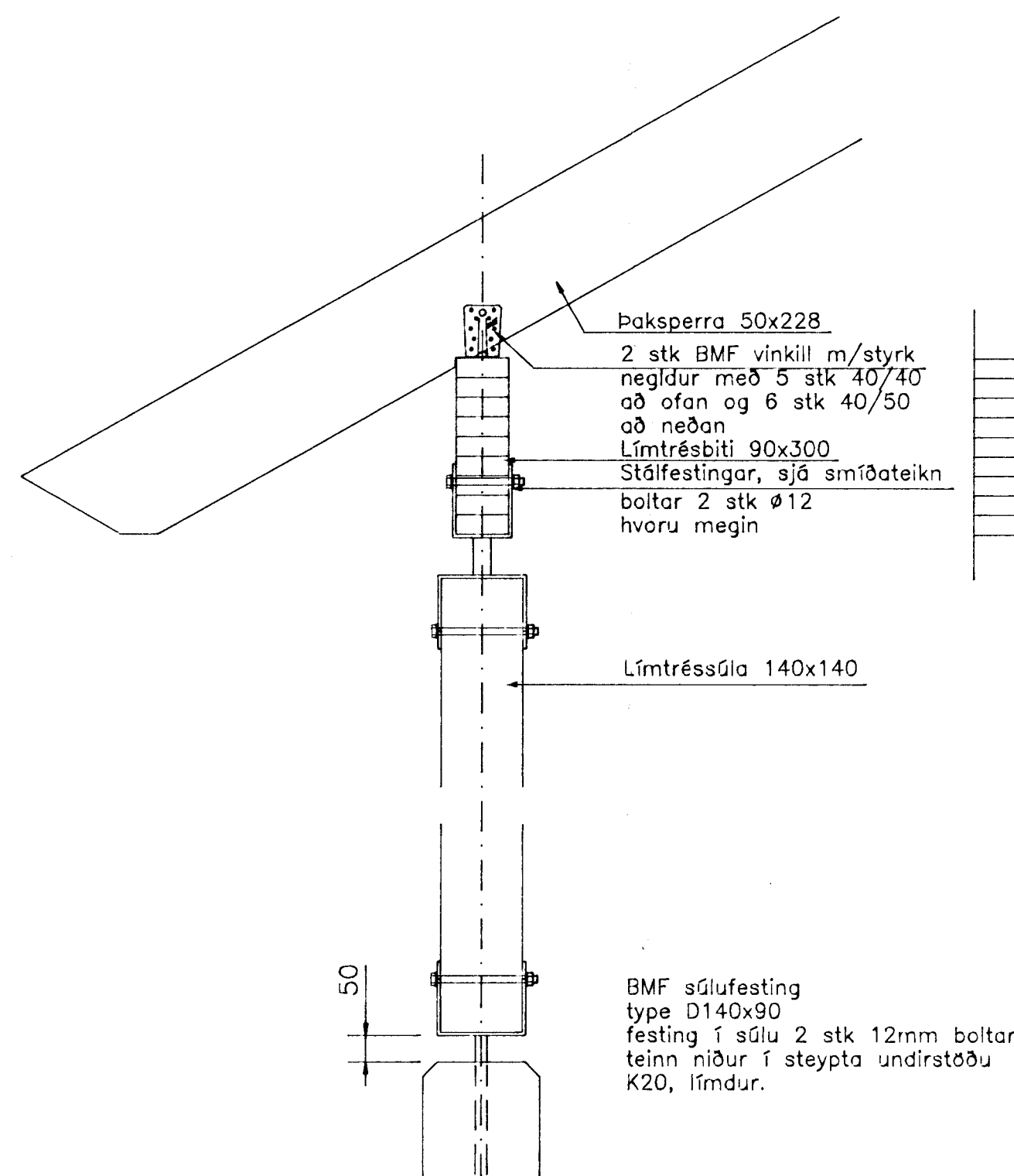
HORN VID STOFUGLUGGA  
STÁLSÚLA 1:10



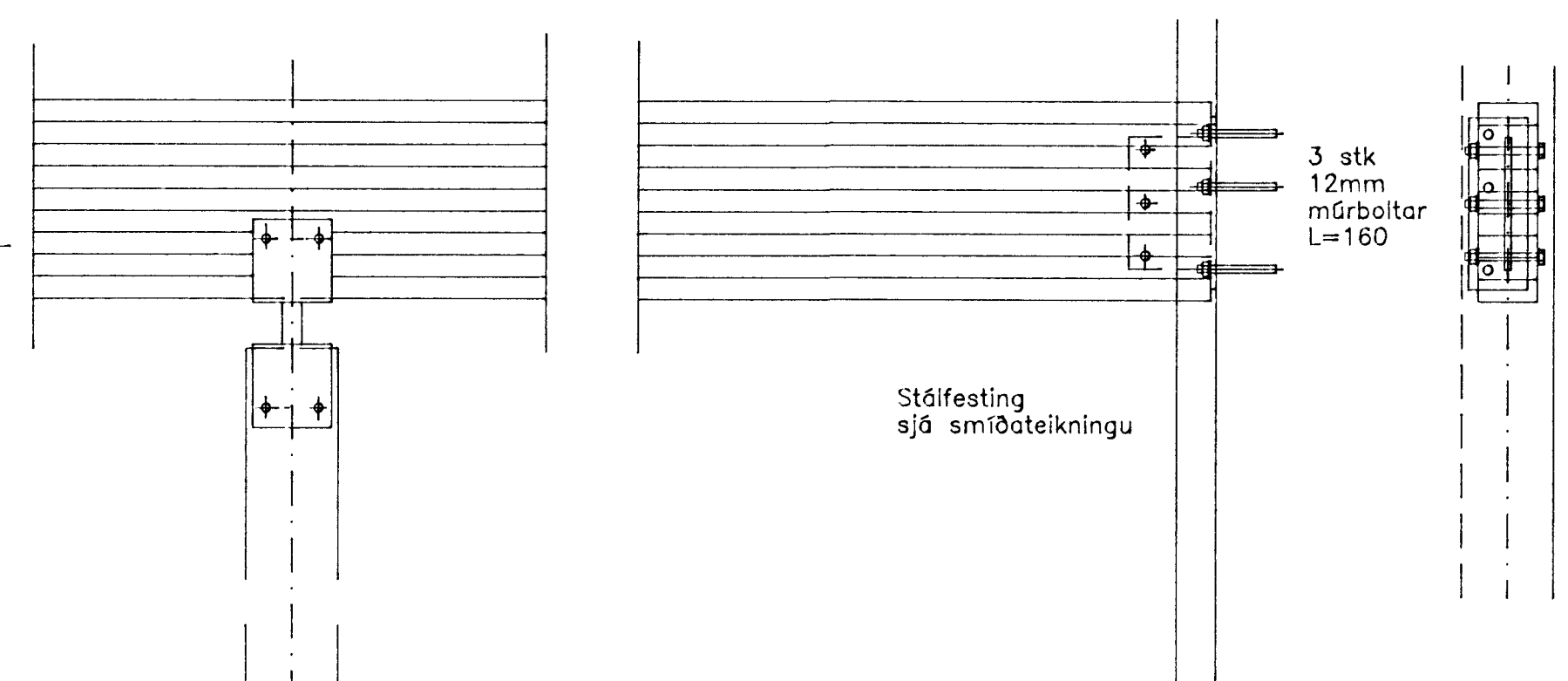
STÁLPLATA 1:5



SNID G-G 1:10  
LÍMTRÉSBITI - LÍMTRÉSSÚLA



FESTING LÍMTRÉSBITA  
Í STEYPTAN VEGG  
1:10



Byggingafræðingur  
Alfreitt Þann  
16. Des. 1998  
Sigurbjartur Halldórsson

EINIHLÍÐ 12 HAFNARFIRÐI		BURÐARVIRKI ÞAK, VEGGIR SÉRMYNDIR, SNID	
BEIARFRUMI 20 • 220 HAFNARFIRÐUR SMÍ 565-1340 • FAX 565-1341 Netfangvsb@centrum.is, kt:610188-1419		Hannaf: SV Mót: 1:10 Dag: 10.12.98	Talnf: SV Samþykkt: Nr: 9646-B03-A