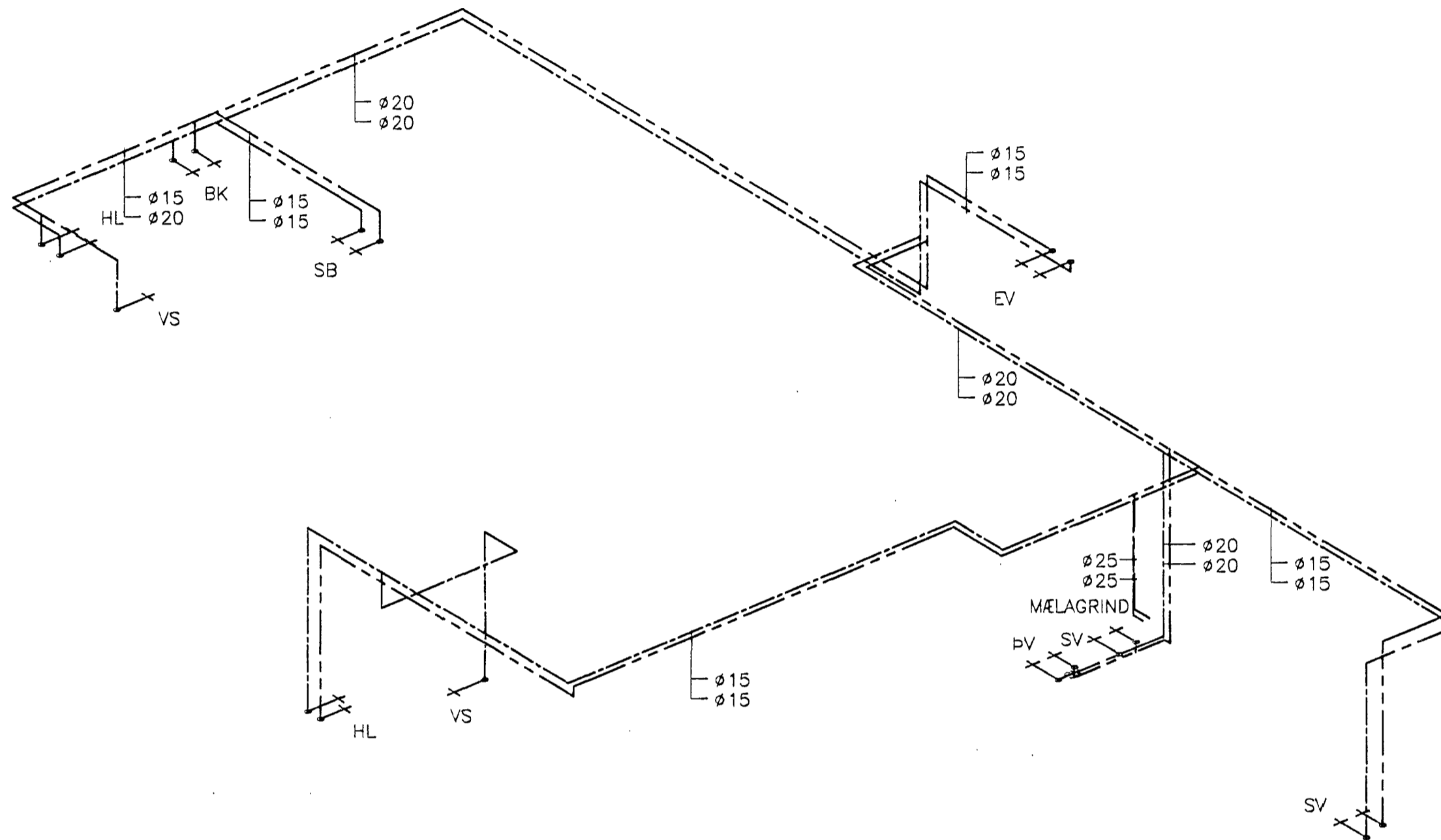


RÚMMYND VATNSLAGNA 1:50



SKÝRINGAR:

MERKINGAR:

---	LÖGN FYRIR KALT NEYSLUVATN	HL	HANDLAUG
---	LÖGN FYRIR HEITT NEYSLUVATN	VS	VATNSSALERNI
⊗	RENNILOKI	BK	BADKER
⊗	EINSTREYMISLOKI	SB	STEYPIBAD
⊗	TÆMING	BI	SKOLSKÁL (BIDET)
⊗	LOFTPÚDI	EV	ELDHÚSVASKUR
⊗	TÖPPUNARSTADUR F. HEITT OG KALT NEYSLUVATN	RV	RÆSTIVASKUR
⊗	TENGIPUNKTUR	UP	UPPVOTTAVEL
		BS	BRUNASLANGA
		SK	SLÖNGUKRANI

ADRAR SKÝRINGAR:

ALLAR PÍPUR SKULU VERA GALVANHÚÐAÐAR STÁLPIPUR SAMKV. DIN 2440 OG TENGISTYKKI SAMSVARANDI AÐ GERÐ

BIL MILLI FESTINGA LÆRETTRA LAGNA SÉ SAMKV. IST-67

ALLAR PÍPUR SKAL EINANGRA MED GLERULLARHÓLKUM. ÞYKKT EINANGRUNAR SKAL VERA SEM HER SEGIR:

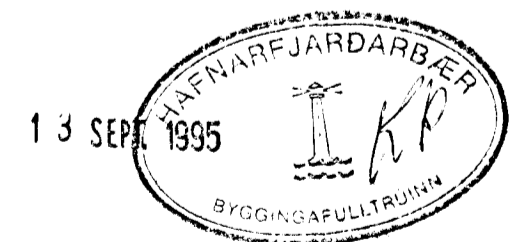
- 10 - 20mm (3/8" - 3/4") PÍPUR: 20mm
- 25 - 40mm (1" - 1 1/2") PÍPUR: 30mm
- 40 - 100mm (1 1/2" - 4") PÍPUR: 40mm

RAKAVERJA SKAL PÍPUR FYRIR KALT VATN MED PLASTDÚK (POLPLASTI) SEM LIMIST VANDLEGA Á SAMSKYTTUM. ÞAR YFIR SKAL VEFJA SISALPAPPA TIL VARNAR.

PÍPUR FYRIR HEITT VATN SKAL VEFJA MED PLASTI UTAN UM EINANGRUN.

KERFID SKAL PÓLA 6 kp/cm<sup>2</sup> VINNUPRÝSTING OG PRÓFAST MED 10kp/cm<sup>2</sup> AÐUR EN LEIÐSLUR ERU HULDAR.

ALLT EFNI OG FRÁGANGUR KERFISINS SÉ Í SAMRÆMI VID ÁKVÆÐI IST-67 OG GILDANDI REGLUGERDIR



KRISTJÁN KNÚTSSON TÆKNIFRÆÐINGUR FTFI  
LYNGBERGI 27, 220 HAFNARFJÓRDUR, SÍMI: 565 1647

EINIHLÍÐ NR. 13	DAGS. Maí 1995
HITA- OG VATNSLAGNIR	MKV. 1:50
RÚMMYND VATNSLAGNA	H. KK T. KK
	VERK: 9403-204
	204.DWG/1-1