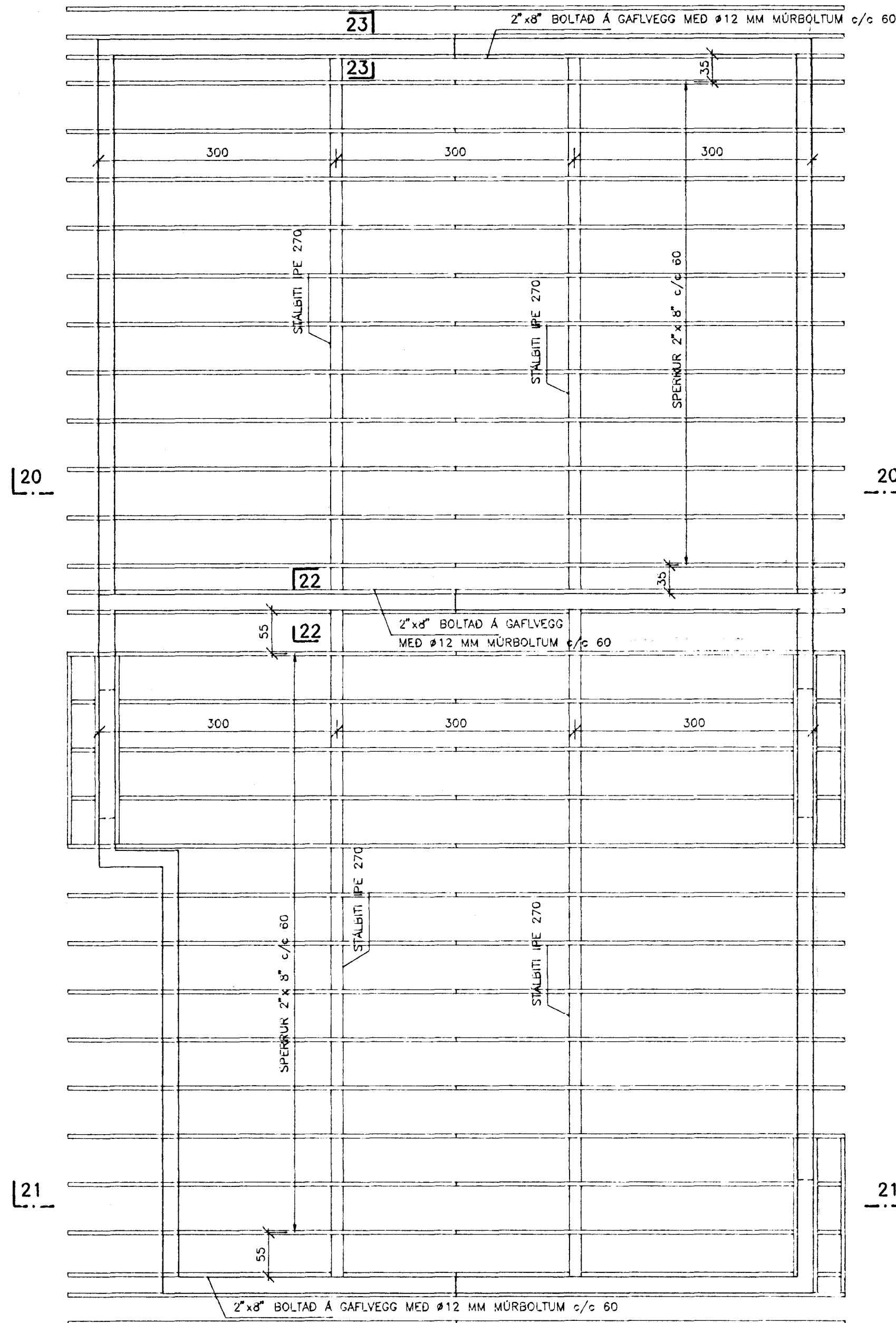
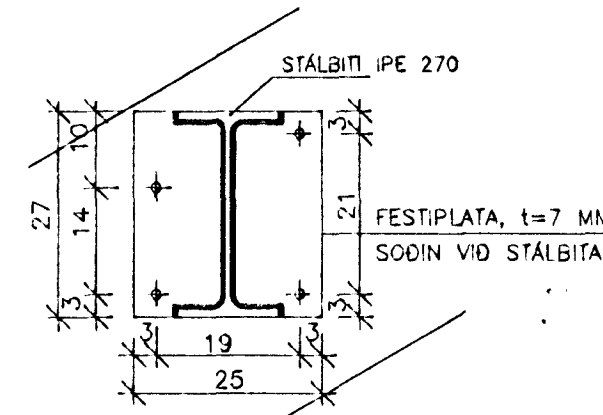


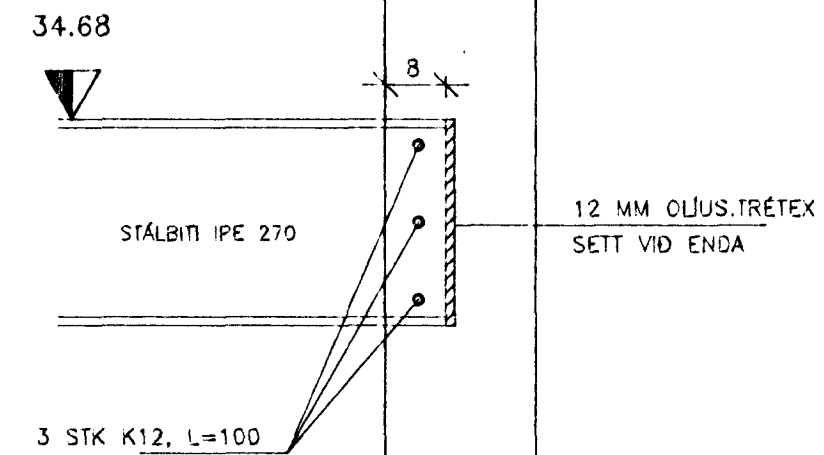
GRUNNMYND 1:50



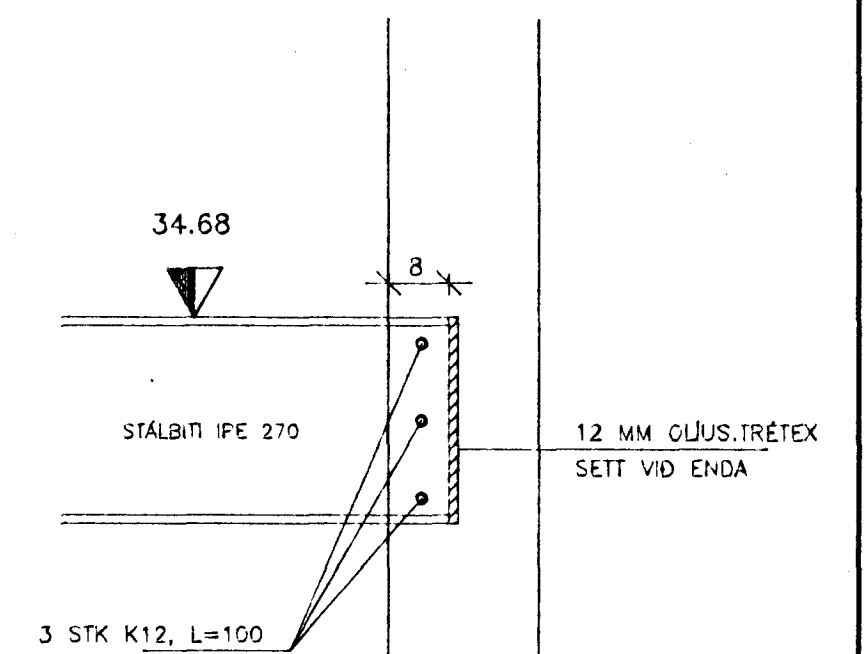
SNID 22-22 1:10



SNID 22a-22a 1:10



SNID 23-23 1:10



SKÝRINGAR:

ÞURÐARVÍÐIR:
TIMBUR Í ÞURÐARVIRKI SKAL ALLT STANDAST KRÖFUR SEM GERÐAR ERU TIL
TIMBURS AF STYRKLEIKAFLOKKI K24 SAMKVÆMT ÍST/DS413

ADRIÐ VÍÐIR MEGA VERA ÚR VENJULEGU BYGGINGATIMBRI.

FÓTSTYKKI VEGGJA OG GÓLFÞITAR YFIR ÖPPHITUÐU RÝMI SKULU VERA
GAGNVARIN Í FLOKKI A SAMKV. ÍST INSTA 140.

ÞAR SEM TIMBUR LIGGUR AD KALÐRI STEYPU SKAL SETJA RÆMU AF
TJÖRUPAPPA Á MILLI.

ALLIR NAGLAR, BOLTAR OG FESTIJÁRN Í ÞÖKUM SKULU VERA HEITGALVANHÜÐUÐ.

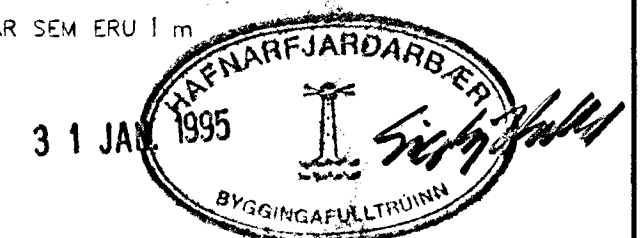
ÞAKKLÆDNING:
Í ÞAKKLÆDNINGU SKAL NOTA 25x150 FURUBORD (HEIMILT ER AD NOTA
GALLAÚTID MÓTAEFNI, HEILT OG ÓKLOFID).
ÞAKKLÆDNINGU SKAL NEGLA Í HVERJA SPERRU MED 3 STK 31/75(3") SAUM.
ÞÓ SKAL NEGLA 4 STK 31/75(3") Á 1,0m BREIÐU SVÆÐI NÆST ÞAKBRÚN.
BORD SKAL EINGÖGNUM SETJA SAMAN Á SPERRUM. SAMSETNINGAR SKULU
ALDREI VERA TVÆR EDA FLEIRI Í RÖÐ Á SÖMU SPERRU.
Í STAD ÞESSARAR NEGLINGAR ER HEIMILT AD NOTA RIFFLADA SKOTNAGLA,
28/70, 3 STK Í HVERJA SPERRU.

ÞAKJÁRN/STÁL SKAL NEGLT MED RIFFLUÐUM EDA SNÖNUM SAUM.
NEGLT SKAL Í ADRA HVERJA HÁBÁRU NEMA YSTI 1,0m VÍÐ GAFLA OG NEDST
Á ÞAKI (3 NEDSTU NAGLARADIRNAR), ÞAR SKAL NEGLT Í HVERJA HÁBÁRU.
NAGLARADIRNAR SKULU MYNDA REGLULEGT MYNSTUR OG HVER NAGLARÖÐ
SKAL FÁ HALD Í TVEIMUR BÖRDUM (NEGLT Á VÍXL Í 2 SAMLIGGJANDI BORD).
BIL MILLI NAGLARADA SKAL VERA 0,8m.

BOLTAR: L=150/80 MERKIR LENGÐ BOLTA: 150mm OG FESTIDÝPT: 60mm
N TÁKNAR VENJULEGAN FERHYRNDAN SAUM
K TÁKNAR KAMBSAUM

ÓNEFNAR SUDUR ERU 6 MM OG SKAL RAFSUDA VERA Í SAMRÆMI VÍÐ STÁLIÐ

ÖLL MÁL ERU Í cm, NEMA HÆÐARKÓTAR SEM ERU Í m



KRISTJÁN KNÚTSSON TÆKNIFRÆÐINGUR FTÍ
LYNGBERGI 27, 220 HAFNARFJÖRÐUR, SÍMI 651647

EINIHLÚÐ NR. 13

ÞAK
GRUNNMYND

DAGS.	Ókt. 1994
MKV.	1:50/1:10
H.	KK
T.	KK
VERK:	9403-107
107.LWG/1-1	