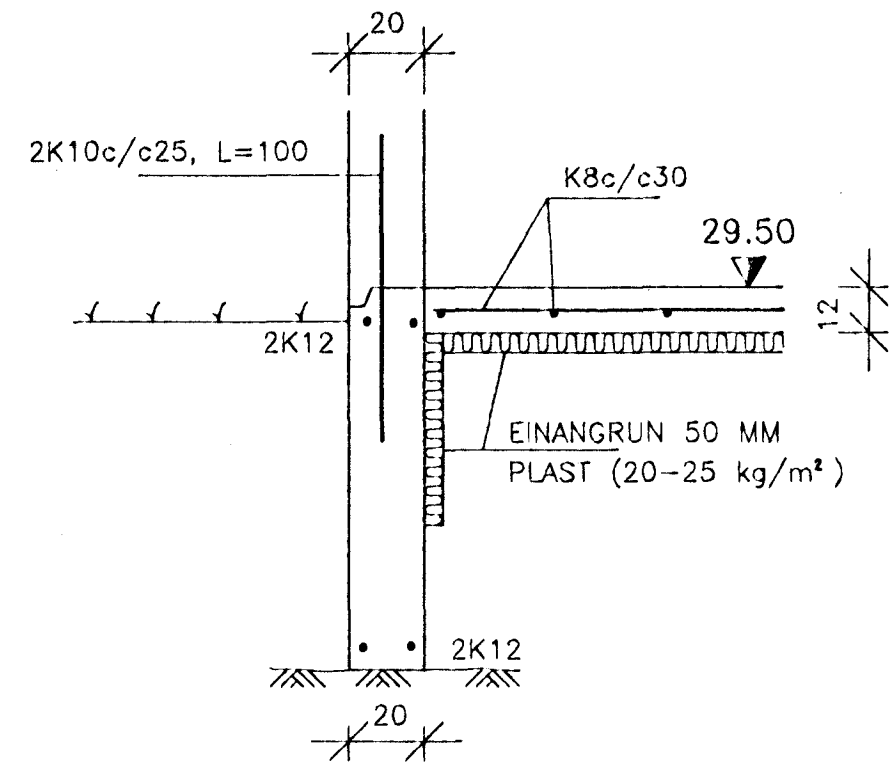
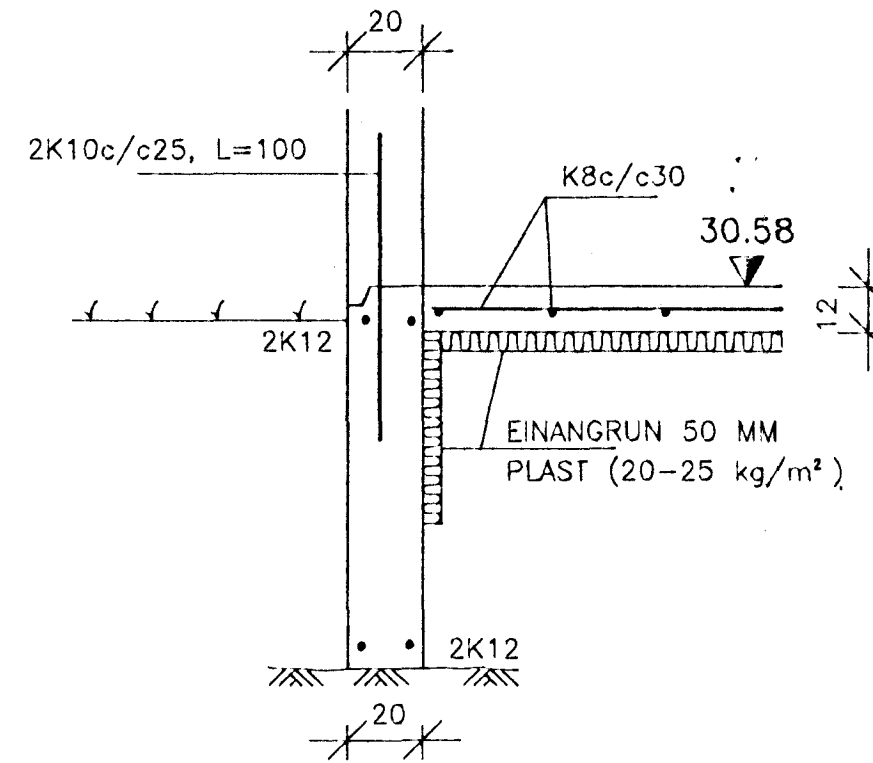


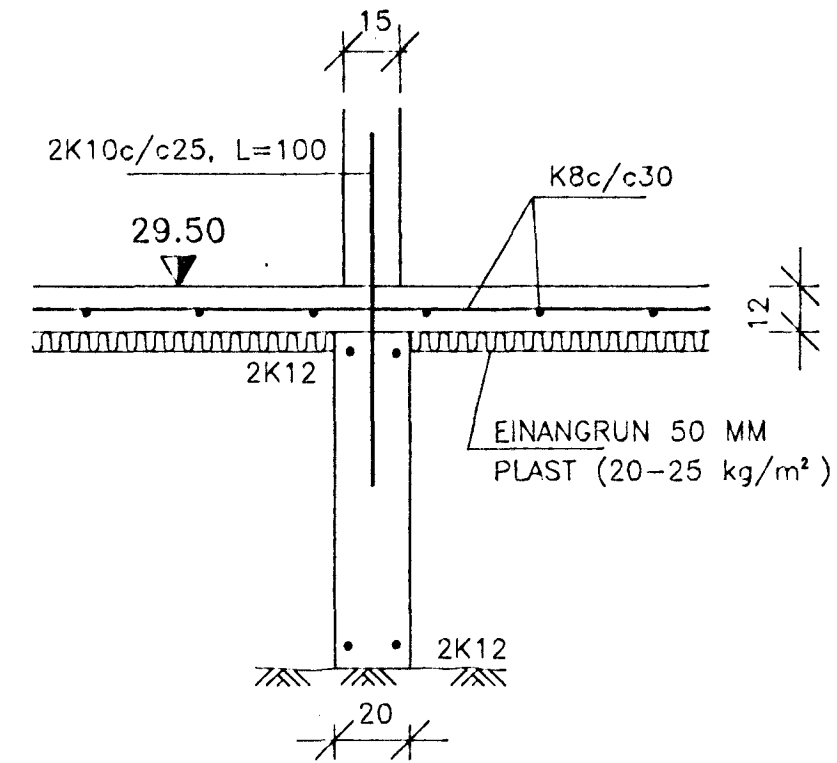
SNID 1-1 1:20



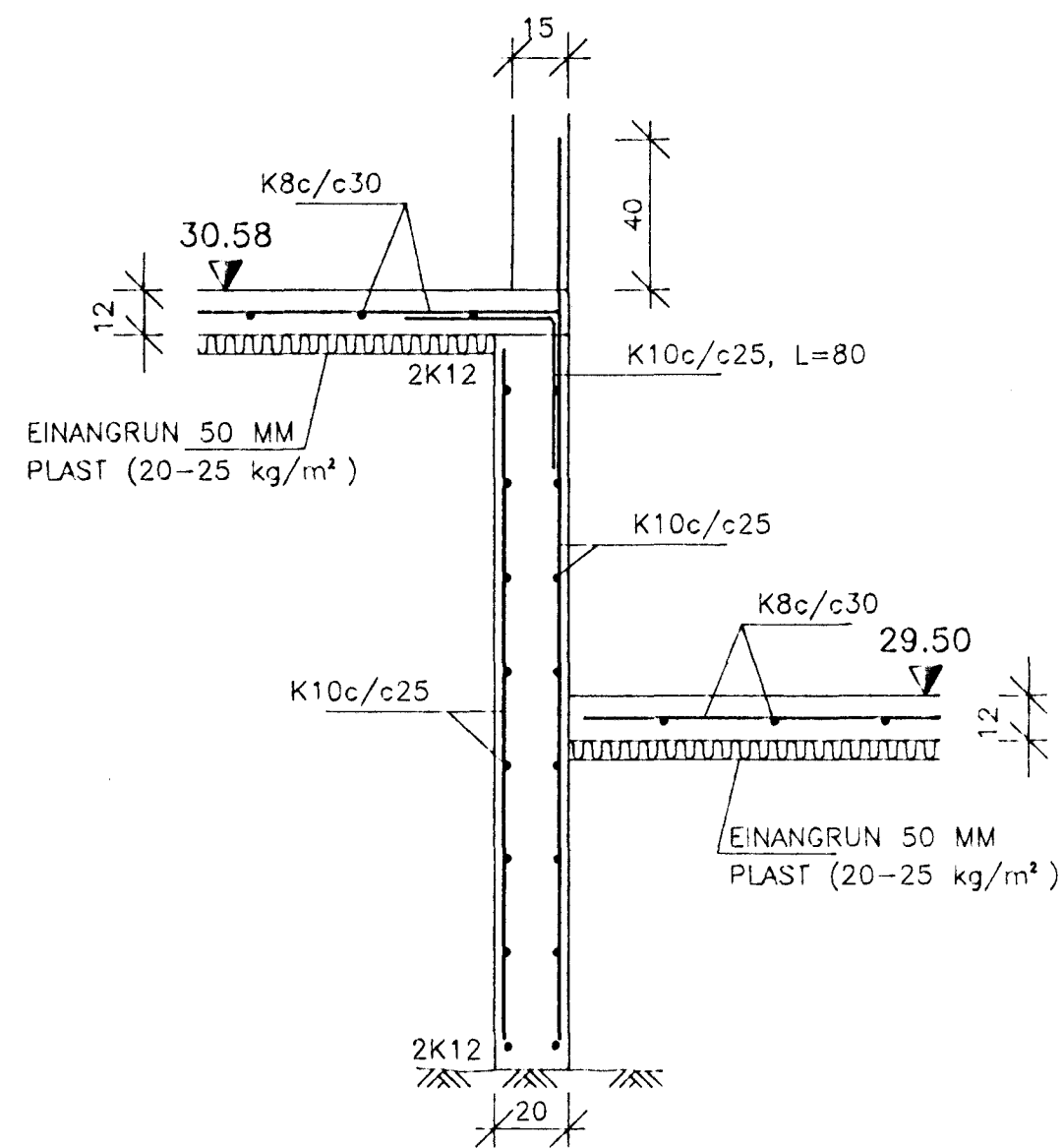
SNID 2-2 1:20



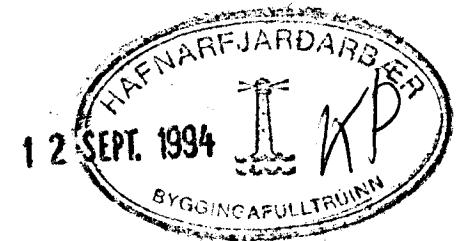
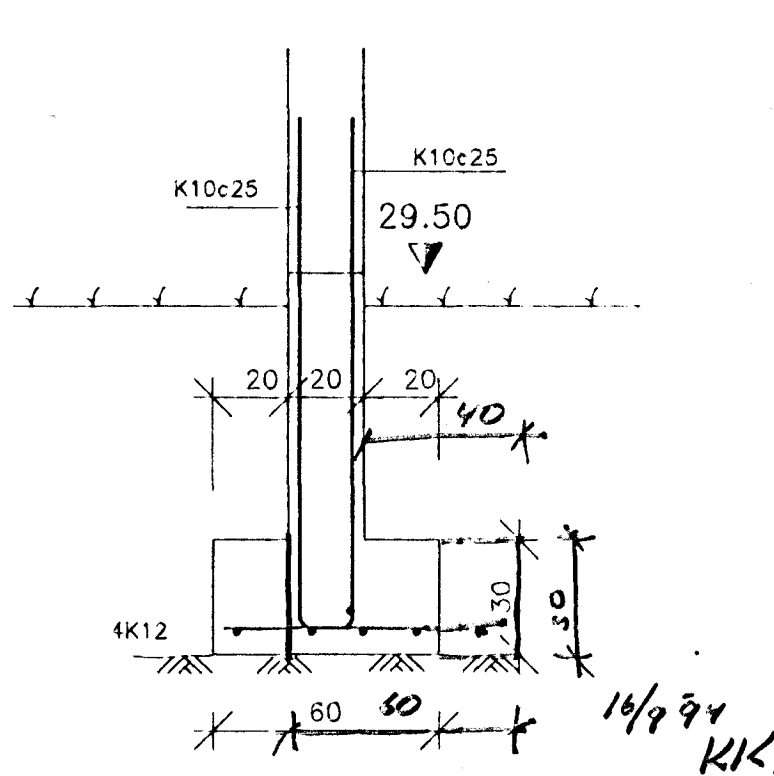
SNID 3-3 1:20



SNID 4-4 1:20



SNID 5-5 1:20



SKÝRINGAR SJÁ TEIKN. NR. -101

KRISTJÁN KNÚTSSON TÆKNIFRÆÐINGUR FTÍ
LYNGBERGI 27, 220 HAFNARFJÖRDUR, Sími 651647

EINIHLÍÐ NR. 13	DAGS. Sept. 1994
	MKV. 1:50
UNDIRSTÖÐUR	H. KK T. KK
	VERK: 9403-102
SNID	102.DWG/1=1