

SKÝRINGAR: GAFLEININGAR:

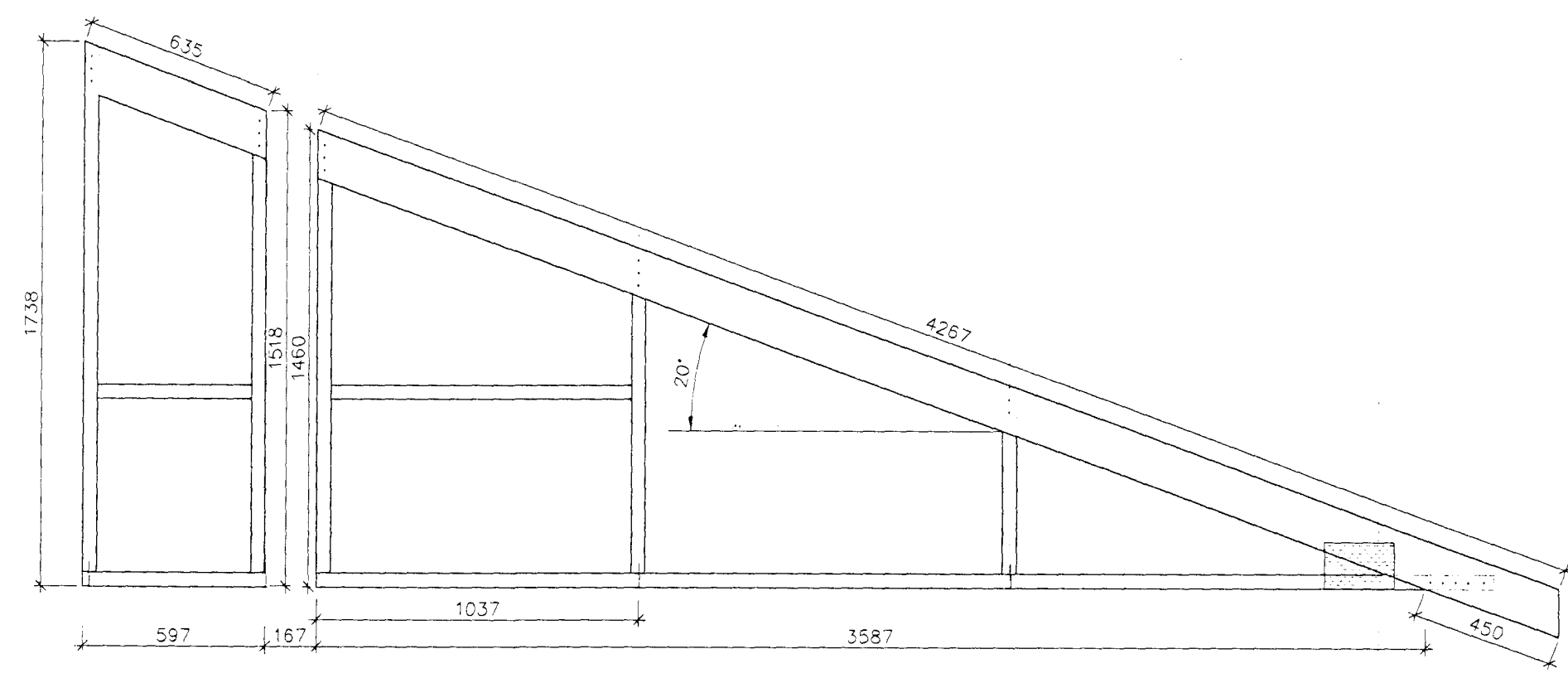
TIMBURGÆÐI ERU A.M.K. K18 SKV. DS413

GAGLEININGAR:

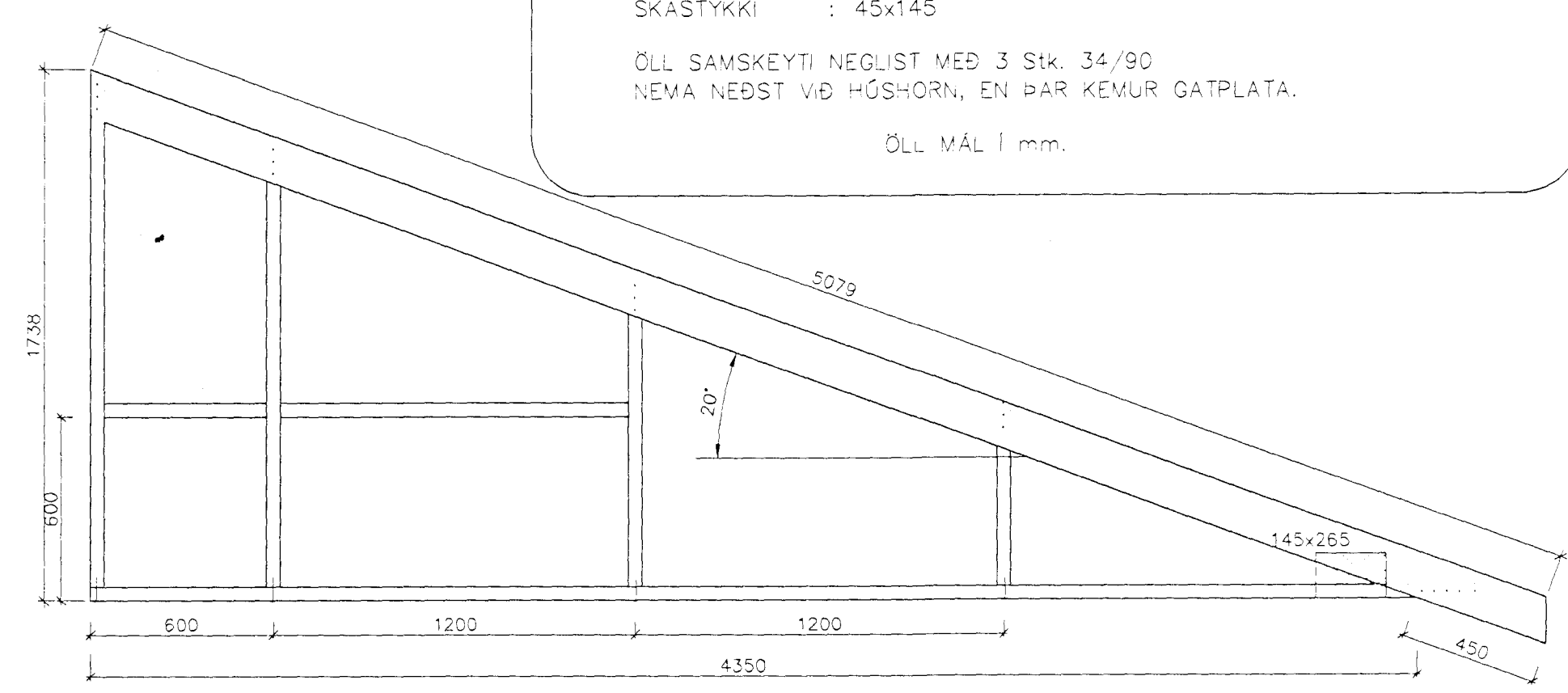
- FÓTSTYKKI : 45x95
- STOÐIR : 45x95
- PVERSTAFIR : 45x95
- SKÁSTYKKI : 45x145

ÖLL SAMSEYTI NEGLIST MEÐ 3 Stk. 34/90
NEMA NEDST VÍÐ HÚSHORN, EN ÞAR KEMUR GATPLATA.

ÖLL MÁL í mm.



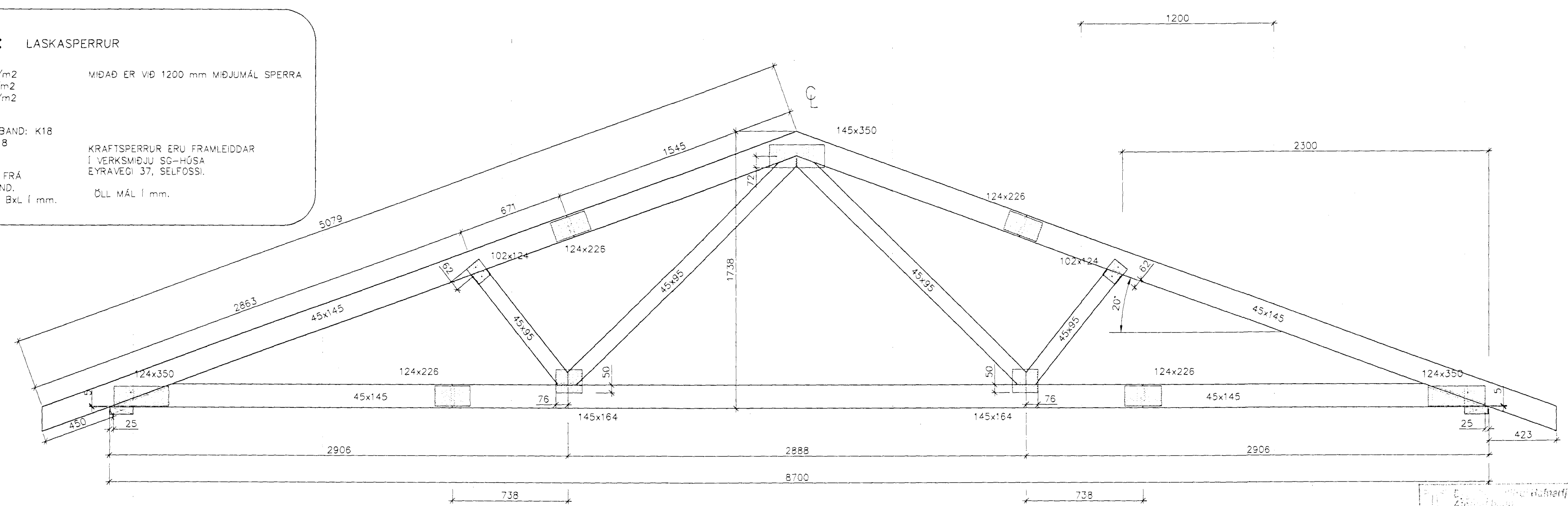
GAFLEINING
Mkv. 1:20 1 Stk.



GAFLEINING 7-G
Mkv. 1:20 3 Stk.

SKÝRINGAR: LASKASPERRUR

- SNJÓR : 1,0 kN/m²
- VINDUR : 1,4 kN/m²
- EIGNPUNGI : 0,6 kN/m²
- TIMBURGÆÐI: TOGBAND/SKÁBAND: K18
- LASKAR: GADDAPLÖTUR FRÁ AB-TRAFÖRBAND. STÆRD GEFIN í BxL í mm.
- MÍÐAD ER VÍÐ 1200 mm MÍÐJUMÁL SPERRA
- KRAFTSPERRUR ERU FRAMLEIDDAR Í VERKSMÍÐJU SG-HÚSA EYRAVEGI 37, SELFOSSI.
- ÖLL MÁL í mm.



KRAFTSPERRUR SP-870-20
Mkv. 1:20 5 Stk.

25.10.1998
Sigrún Þorvaldsson

Hnitakerfi:					VERKFRÆÐISTOFA SUÐURLANDS					Verk: SG HÚS EINIHLÍÐ 14 HAFNARFIRÐI				
Hæðakerfi:					AUSTURVEGI 3-5, BOD SELFOSSI, Sími 492 3900, FAX 492 3914					BURDARVIRKI				
Vörpun:					Sambýkkt:					KRAFTSPERRUR SP-870-20				
Skráarnafn: 98089_SP.dwg					Mkv. 1:20					GAFLAR				
Tilvitnir:					Mkv. 1:20					Hannað: S.M.S. Teiknað: S.M.S. Yfirfarið: Dags: MAI 1998 Verknr: 98089 Teiknarnr: 272				
Br.	Dags.	Eðli breytingar	Af.	Sp.										