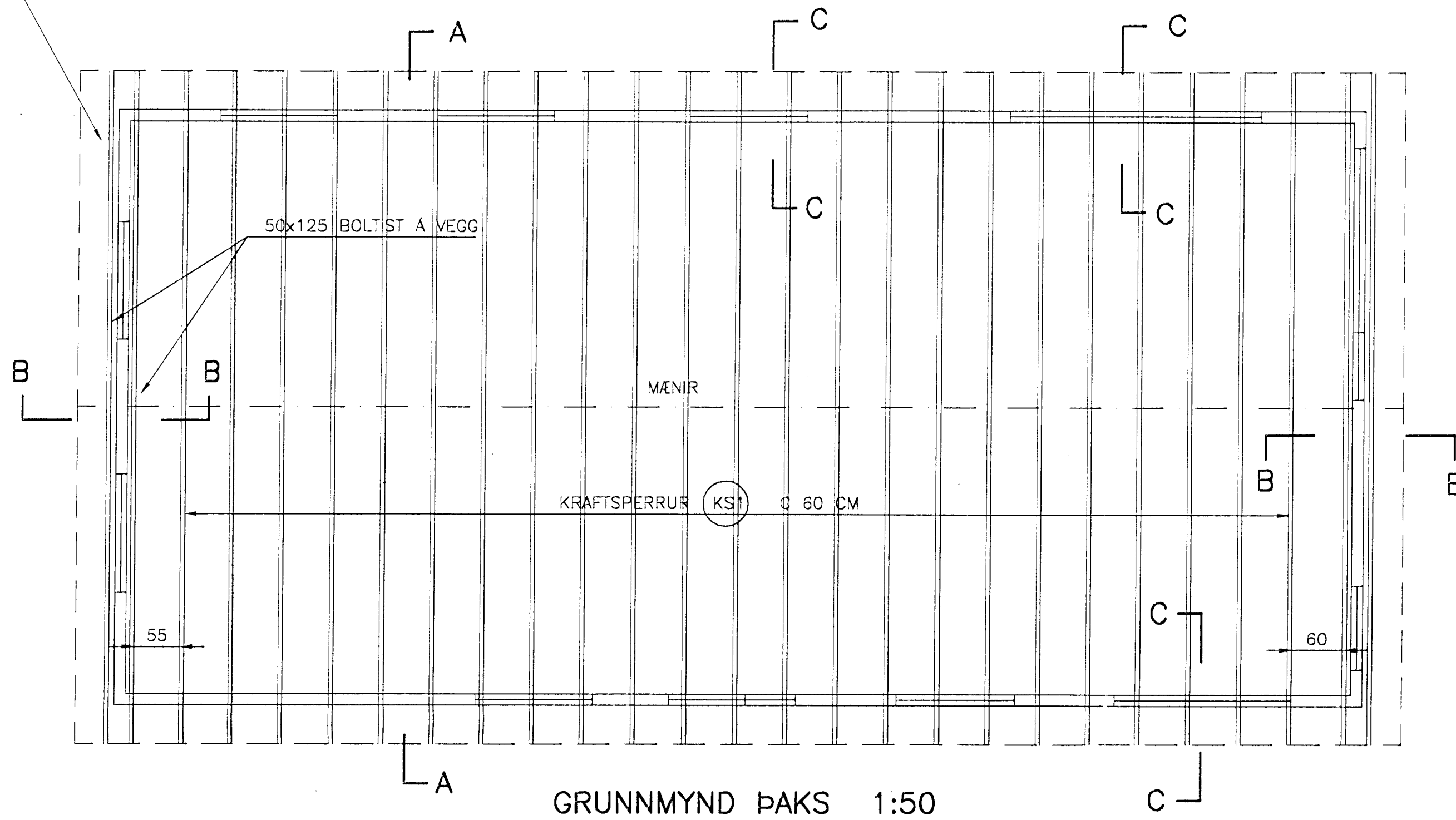


MILLI PLASTS OG TIMBURS AD UTANVERDU
KOMI TJÖRUPAPPI



GRUNNMYND ÞAKS 1:50

SKÝRINGAR

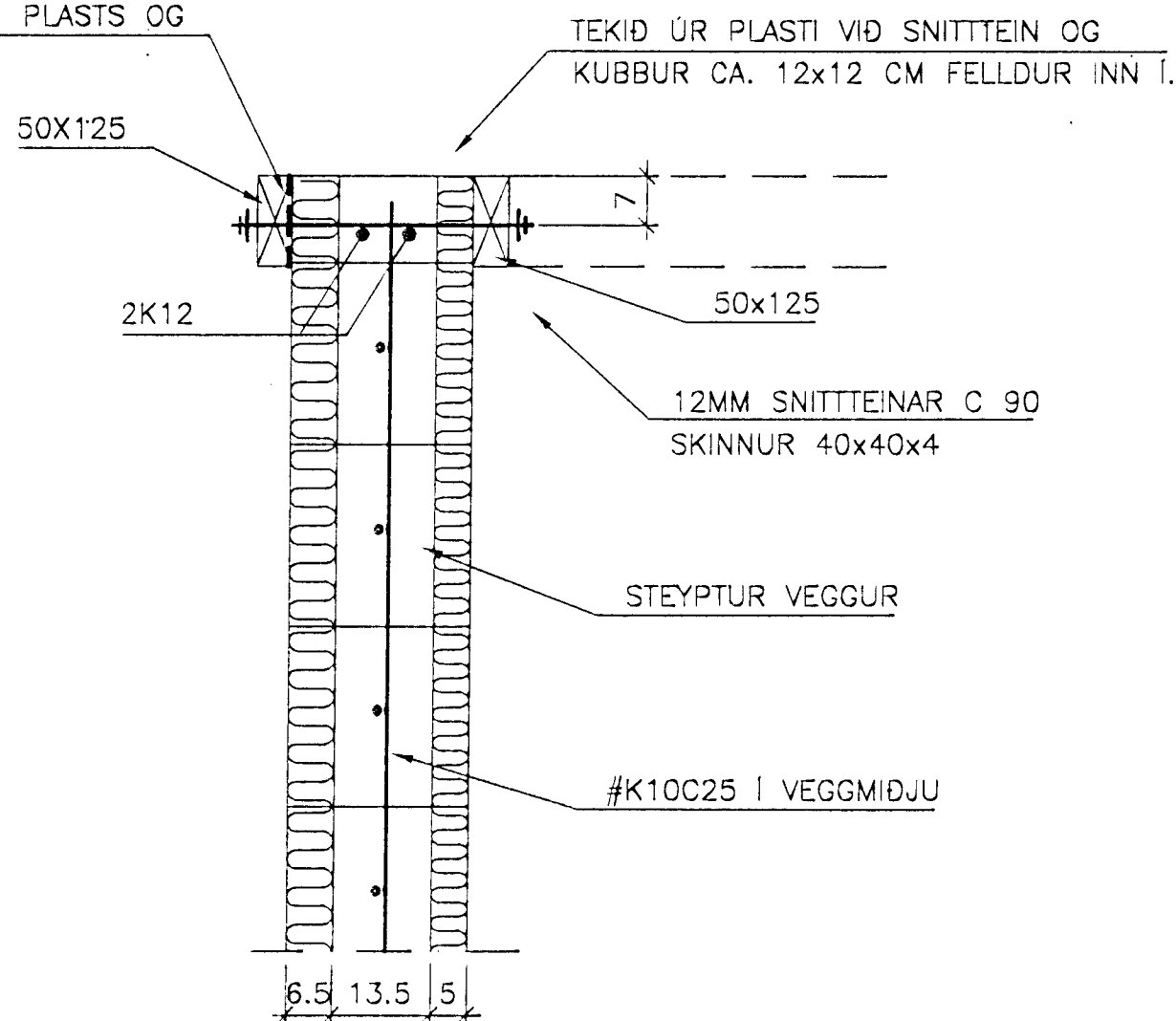
VEGGIR ERU STEYPTIR Í FRAUDPLASTKUBBA CA. 14 CM ÞYKKIR. ALMENN BENDING ER #K10C25 Í VEGGMIDJU OG 2K12 Í KRINGUM OP OG Í VEGGENDA. JAFNFRAMT KOMI 2K12 UNDIR SPERRUR SBR. SNID C-C.

ÞAKID ER UPPBYGGT MED KRAFTSPERRUM C 60 CM SBR. SNID A-A ÞAR SEM SPERRUR FARA Í GEGNUM STEYPU FÚAVERJIST ÞÆR A.M.K. 2 UMF. VEL INNFYRIR VEGG. ÞAR SEM SPERRUR BOLTAST UTAN Á EINANGRUN ÚTI KOMI TJÖRUPAPPI Á MILLI SBR. SNID B-B.

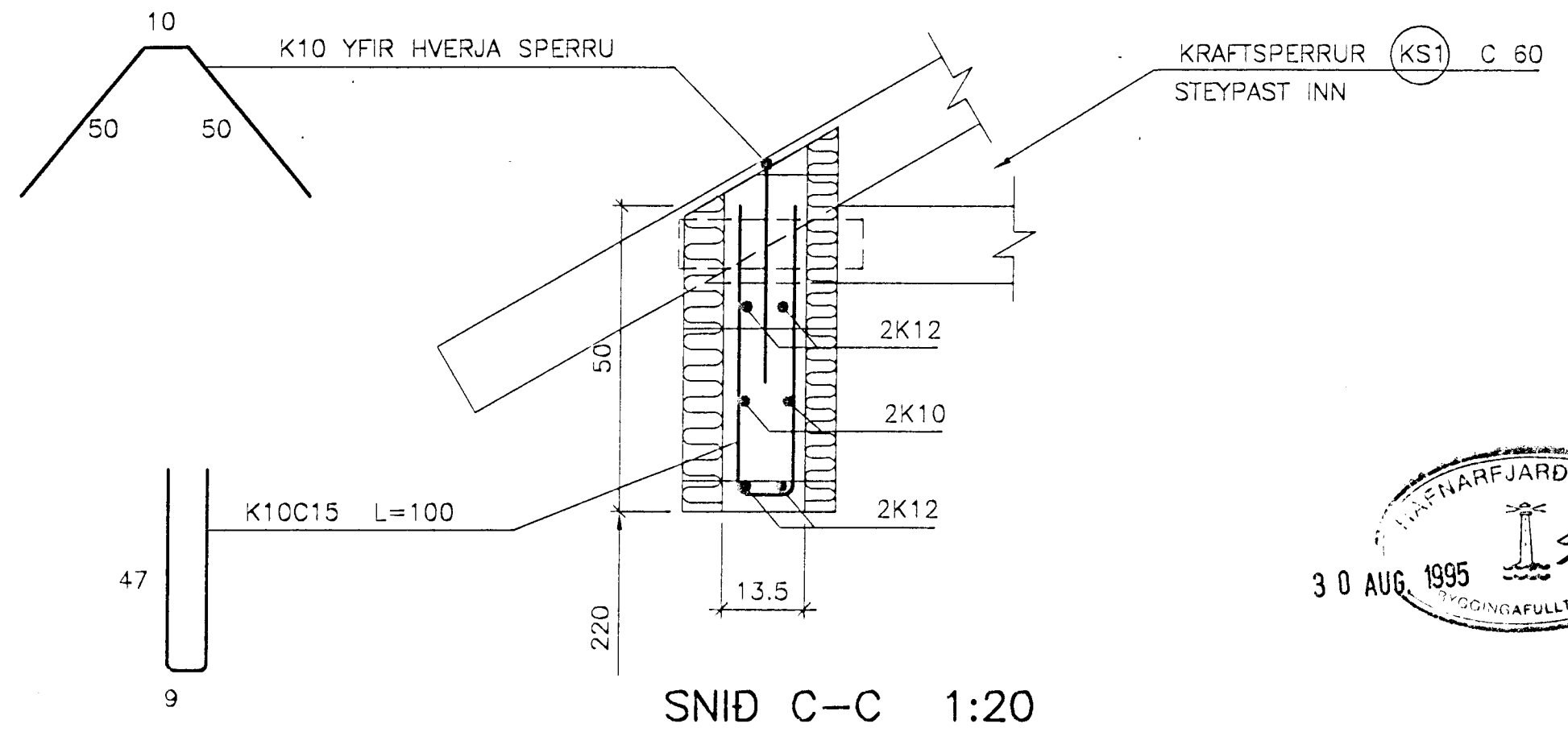
ÞAKID ER HEILKLÆTT MED 25x100 MM KLÆDNINGU SEM NEGLIST Í HVERJA SPERRU MED 2 STK. 28/75 KAMBSAUM (EÐA SAMBÆRILEGU). NEGLINGARBORD SKULU VERA HEILLEG OG Í SEM MESTUM LENGÐUM.

ÞAKJÄRN SKAL NEGLT MED HEITGALVANHÜÐUÐUM KAMBSAUM 34/60. FYRSTA RÖÐ KOMI CA. 20 CM FRÁ ÞAKBRÜN Í HVERJA HÁBÁRU EN VIXLIST Á 2 BORD. NÆSTU 2 RADIR KOMI MED CA. 40 CM MILLIBILI Í ADRA HVERJA HÁBÁRU. ANNAR STADAR SÉ NEGLT Í ADRA HVERJA HÁBÁRU MED 60 CM MILLIBILI. Á GÖFLUM KOMI SÍÐAN AUKARÖÐ ER NÁI 120 CM INNÁ ÞAK.

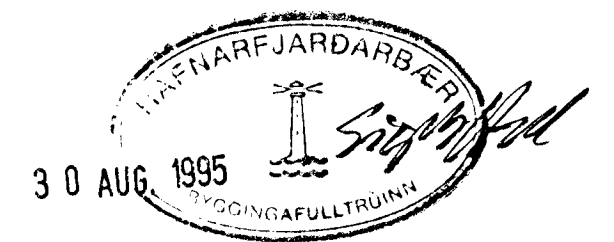
TJÖRUPAPPI MILLI PLASTS OG
TIMBURS

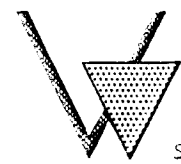


SNID B-B 1:20



SNID C-C 1:20



VERKHEIT	EINIHLÍÐ 15 HAFNARFIRDI	KVARDI 1:20 1:50	TEIKNINR. BLAD NR. B-08
GRUNNMYND ÞAKS		 VERKFRÆÐISTOFA KÓPAVOGS Hamraborg 7 200 Kópavogi Sími: 564 44 22 Fax: 564 44 33	
HANNAÐ: KMP	TEIKNAD: KMP	YFIRFARID:	DAGS.: JULI 1995
SAMBYKKT: <i>Þorvaldur Már Þorsteinsson</i>		KT.: 130257-2409	