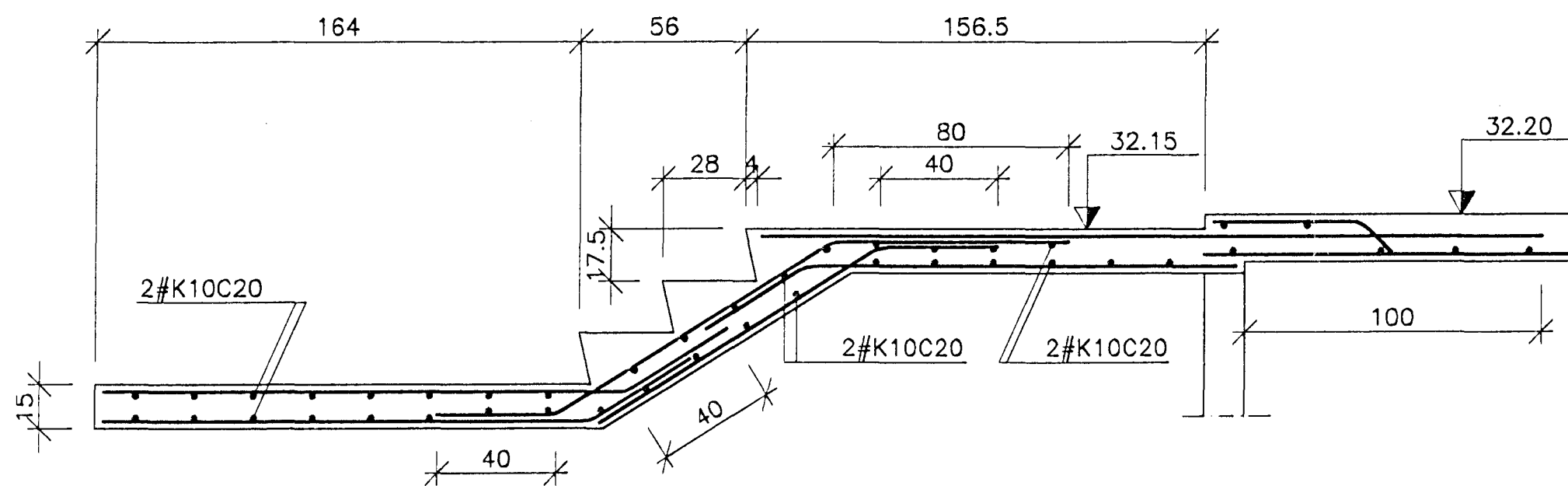
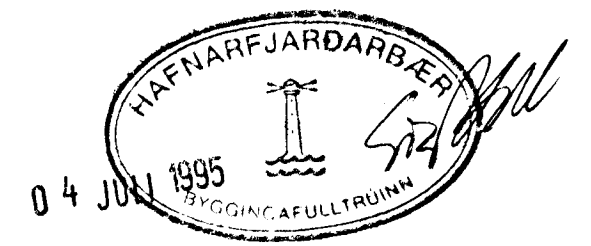



SNID E-E 1:20



SNID F-F 1:20



VERKHEITI	EINIHLÍÐ 15	HAFNARFIRÐI	KVARDI	1:20	TEIKNINR.	6
VEGGIR OG PLATA YFIR KJALLARA SNID			BLAD NR.			
HANNAD:	KMP	TEIKNAD:	KMP	YFIRFARID:	DAGS.: JÚNÍ 1995	
SAMÞYKKT:	<i>Kristinn Halvarsson</i>		KT.:	130257-2409	 VERKFRÆDISTOFA KÖPAVOGS Hamraborg 7 200 Kópavogi Sími: 64 44 22 Fax: 64 44 33	