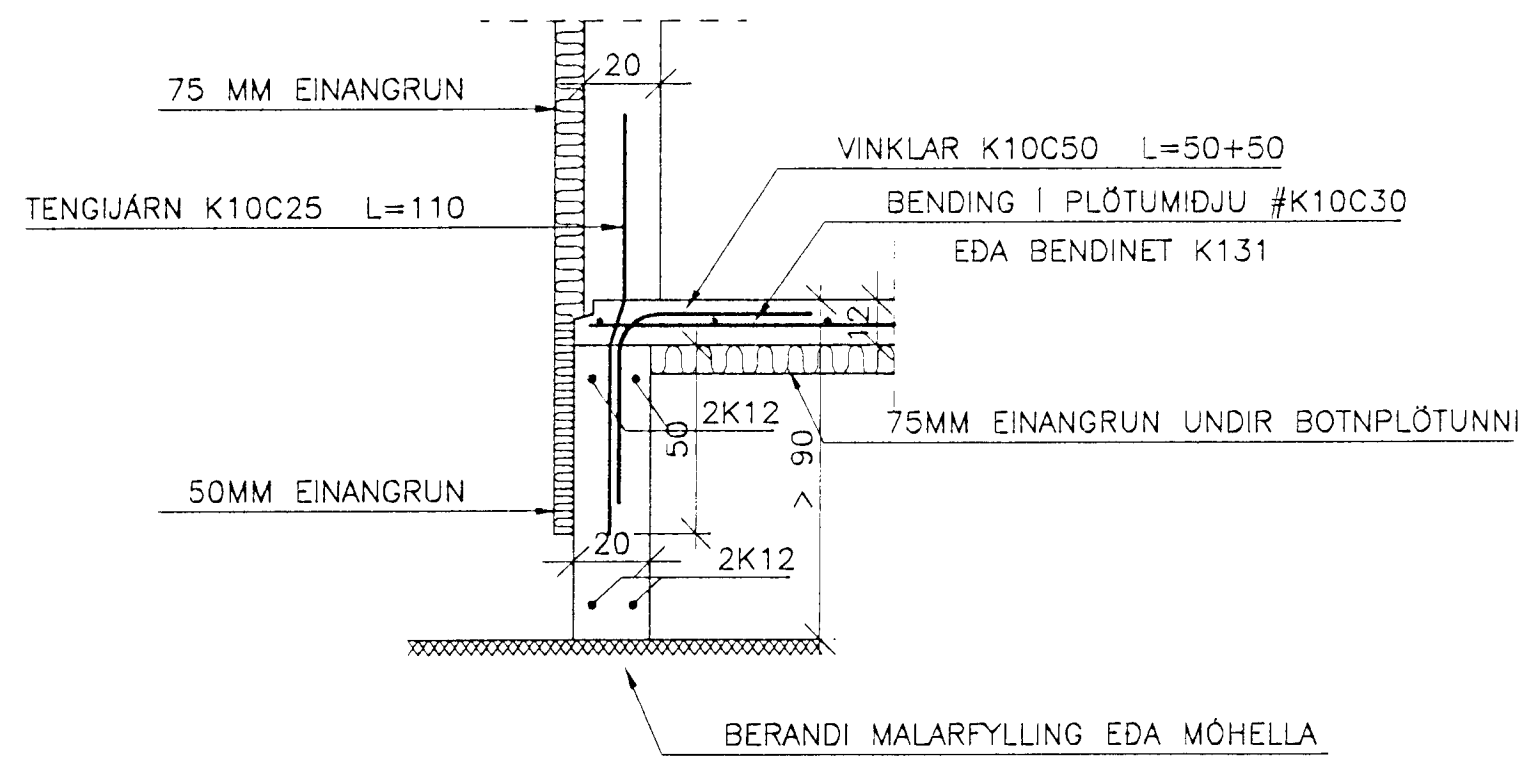
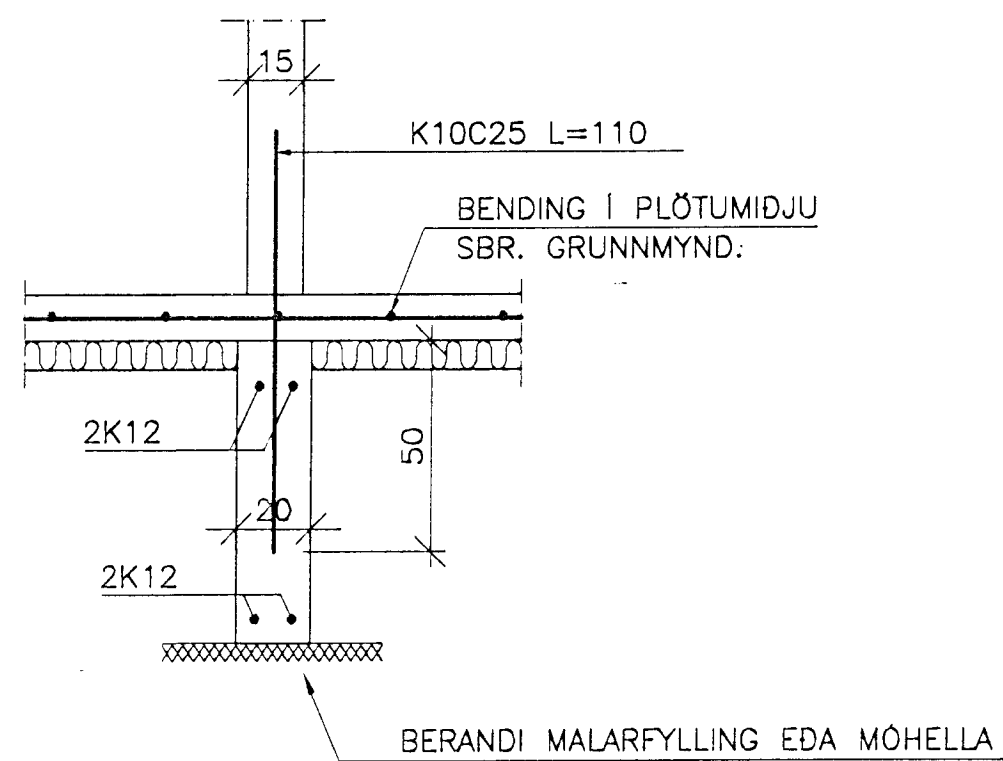


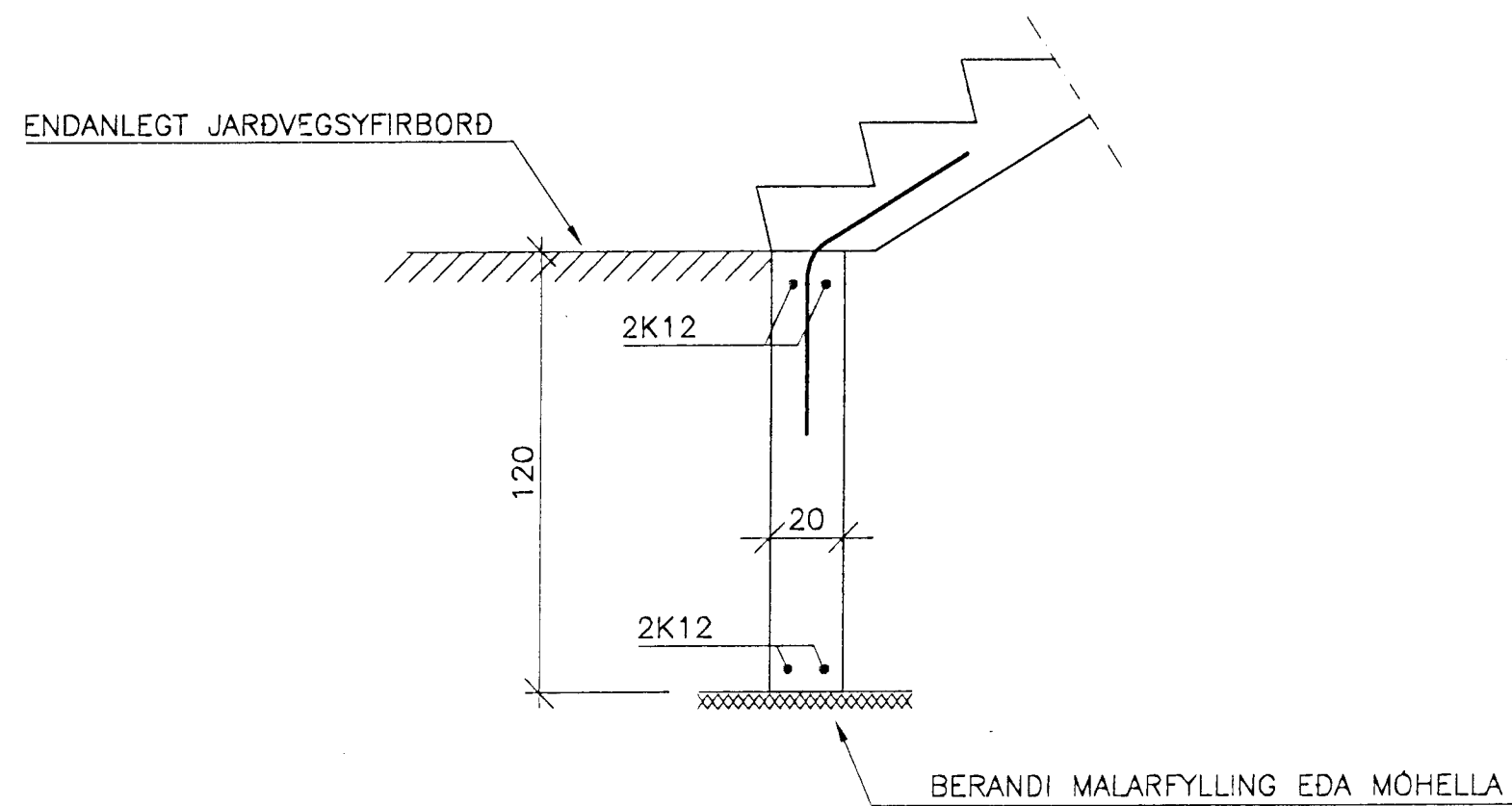
SNID A-A 1:20



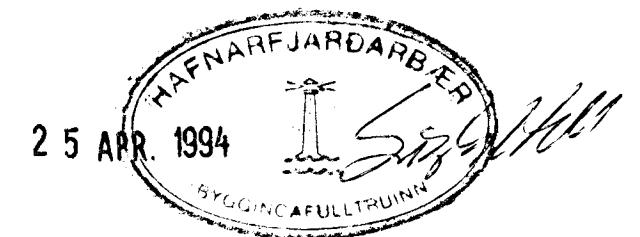
SNID B-B 1:20

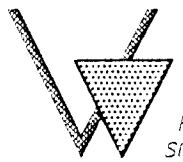


SNID C-C 1:20



SNID D-D 1:20



VERKHEITI	EINIHLÍÐ 15	HAFNARFIRÐI	KVARDI	1:20	TEIKNIR.	2
	UNDIRSTÖÐUR – SNID				BLAD NR.	
HANNAD:	KMP	TEIKNAD:	KMP	YFIRFARID:	DAGS.: APRIL 1995	
SAMÞYKKT:	<i>Kristinn Ólafur Þorsteinsson</i>		KT:	130257-2409	 <b>VERKFRÆÐISTOFA KÓPAVOGS</b> Hamraborg 7 200 Kópavogi Sími: 64 44 22 Fax: 64 44 33	