

ALMENNT

HÆDIR ERU Í HÆDARKERFI REYKJAVÍKUR.

24.00

TÁKNAR HÆÐ Á PLÖTU: 24.00 m Í SNIDMYND.

24.00

TÁKNAR HÆÐ Á PLÖTU: 24.00 m Í GRUNNMYND.

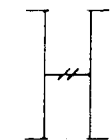
JÁRNASTÆRDIR ERU Í mm.

TIMBURÞVERMÁL ERU Í mm.

ÖLL ÖNNUR ÖNEFND MÁL ERU Í cm.

18

MERKIR: ÞYKKT PLÖTU (VEGGJAR) ER 18 CM.
Á GRUNNMYND AF PLÖTU ER SNIDID TEKID UNDIR
ÞEIRRI PLÖTU SEM ER SÝND.



TÁKNAR STEYPUKIL. Í LÖDRÉTTUM STEYPUKILUM
VEGGJA KOMI A.M.K. 100 mm PLASTÞÉTILISTI.

MERKING SÚLNA, SNIDA OG SÉRMYNDA:

Ab EDA S1b. TALAN (b) MERKIR BLADNÚMÉR

ÞAR SEM SNID EDA SÉRMYND ER SÝND.

STEINSTEYPA

BROTÞOLSFLOKKAR STEYPU

BYGGINGARHLUTAR	BROTÞOLS- FLOKKUR	FRAMKVÆMDA FLOKKUR
SÖKKLAR OG BOTNPLATA	S200	B
ÖNNUR STEYPA	S250	B

STEYPA ALMENNT

ALLA STEYPU SKAL TITRA. SIGMÁL SKAL VERA 6-8 cm. LOFTINNIHALD SKAL
VERA 5-7%, MÆLT RÉTT FYRIR NIÐURLÖGN. VATNSSEMENTSTALAN $V/S \leq 0.55$
 $D_{max} = 32$ mm, NEMA ANNAD SÉ TEKID FRAM Á TEIKNINGUM EÐA Í
VERKLYSINGU. EF SÉRVIRK ÞJÁLNIÉFNI ERU NOTUD, SKAL BLANDA LOFTBLENDI Í
Á UNÐAN OG HRÆRA Í A.M.K. 2 1/2 MÍN. ÁÐUR EN ÞJÁLNIÉFNUNUM ER
BLANDAD SAMAN VID. Í ÚTVEGGJASTEYPU SKAL SEMENTSMAGN VERA
A.M.K. 300 KG/M³ OG $V/S \leq 0.55$. Í ÚTVEGGJUM SEM VERÐA FYRIR
MIKILLI VEDRUN OG VERULEGUM SALTÁHRIFUM, SKAL SEMENTSMAGNID VERA
A.M.K. 350 kg/m³ OG $V/S \leq 0.45$. UM ÖLL ÖNNUR ATRIDI STEYPUVINNU
GILDIR ÍST 10.

ÁLAGSFORSENDUR / STAÐLAR

ÖRYGGISKERFI:	SKV. ÍST DS 409
STEYPUVIRKI:	SKV. ÍST 14
STÁLVIRKI:	SKV. ÍST DS 412
TIMBURVIRKI:	SKV. ÍST DS 413
ÁLAG Á GRUNN:	SKV. ÍST 15
NOTÁLAG, VINDÁLAG	
OG SNJÓÁLAG:	SKV. ÍST 12
JARDESKJÁLFTAÁLAG:	SKV. ÍST 13

JÁRNALÖGN

UM BENDISTÁL OG JÁRNAVINNU ALMENNT GILDIR ÍST 10 NEMA ANNARS SÉ
GETID Á TEIKNINGUM EÐA Í VERKLYSINGU.

GERÐ OG MERKING JÁRNA.

ALMENNT SKAL BENDISTÁL FULLNÆGJA KRÖFUM DS 13080.

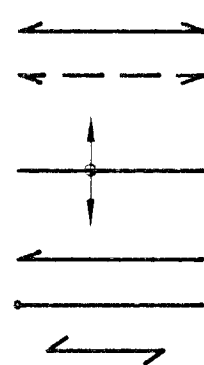
K: MERKIR KAMBSTÁL K_s400 MEÐ SKRIDMÖRK $f_{yk} \geq 400$ MPa,
MÍÐAD VID 0.1 % VIKMÖRK.

K_s: MERKIR SUDUHÆFT KAMBSTÁL K_s400S MEÐ SKRIDMÖRK $f_{yk} \geq 400$ MPa,
MÍÐAD VID 0.1 % VIKMÖRK.

R: MERKIR SLÉTT STÁL Fe 360 (ST 37) MEÐ SKRIDMÖRK $f_{yk} \geq 240$ MPa,
MÍÐAD VID 0.1 % VIKMÖRK.

BENDINET SKAL FULLNÆGJA KRÖFUM DS 13082.

K131: MERKIR BENDINET MEÐ SKRIDMÖRK $f_{yk} \geq 240$ MPa, MÍÐAD VID
0.1 % VIKMÖRK OG ÞVERSNIDSFLATARMÁL = 131 mm²/m.



JÁRN Í NEDRI BRÚN PLÖTU / YTRI BRÚN VEGGJAR.

JÁRN Í EFRI BRÚN PLÖTU / INNRI BRÚN VEGGJAR.

10 mm KAMBSTÁL, með 25 cm MILLIBILI.

JÁRN ENÐAR, BEINN ENDI.

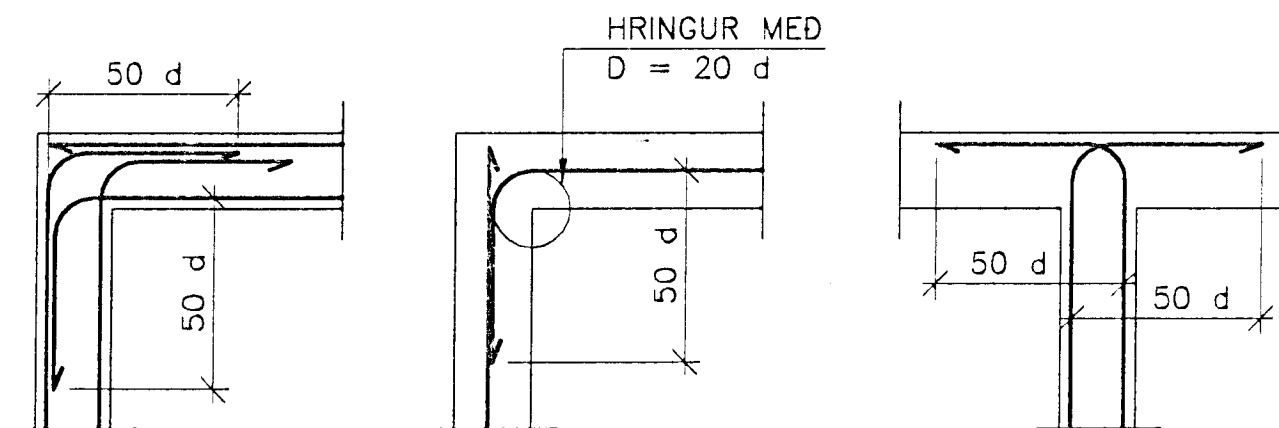
JÁRN BEYGIST SKEYTILENGD INN Í AÐLIGGJANDI BYGGINGARHLUTA.

AÐALBURÐARSTEFNA, STEFNA ÞEIRRA JÁRNA SEM LIGGJA NÆST YFIRBORDI PLÖTU.

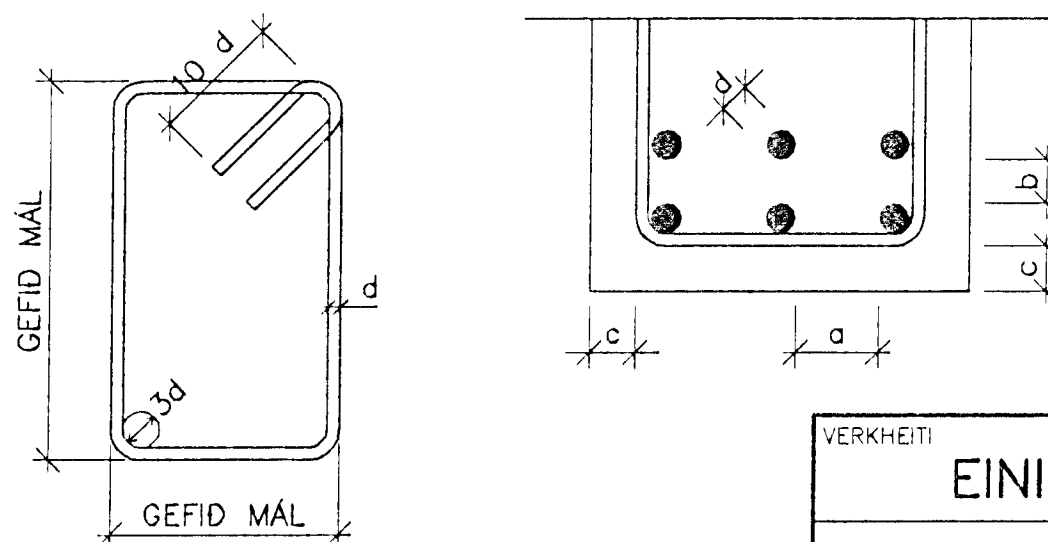
MERKIR AÐ BIL MILLI JÁRNA SÉ JAFNT Í BÁÐAR ÁTTIR.

--- MERKIR UPPBEYGJULINU, ÞAR SEM ANNAD HVERT JÁRN BEYGIST UPP Í EFRI
BRÚN Á PLÖTU.

TENGING JÁRNAGRINDA d ER ÞVERMÁL JÁRNA.



BIL MILLI JÁRNA / STEYPUHULA



LYKKJUR

Í LYKKJUR SKAL NOTA
R-STÁL EÐA K_s-STÁL
(SUDUHÆFT KAMBSTÁL)

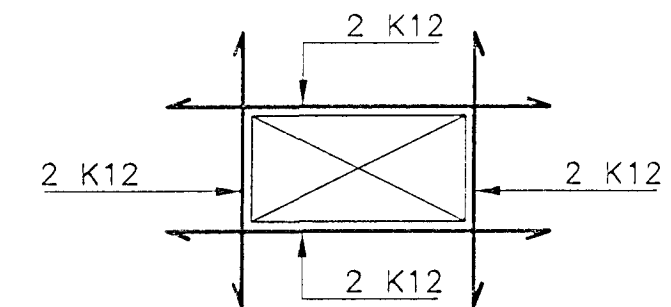
SKEYTILENGD JÁRNA

SÉ ANNAD EKKI TEKID FRAM SKULU JÁRN ÆTID FEST SKEYTILENGD
INN Í AÐLIGGJANDI BYGGINGARHLUTA.

Í PLÖTUM OG VEGGJUM SKAL EKKI SKEYTA MEIRA EN FJÓRÐA HVERT
JÁRN Í SAMA ÞVERSNIDI OG EKKI NEMA ÞRIDJA HVERT JÁRN Í BITUM
NEMA ANNAD SÉ SÝNT Á TEIKNINGUM. SKEYTILENGD VID VÍXLLAGNINGU
KAMBSTÁLS SKAL VERA 40d (d = ÞVERMÁL STANGAR).

ÞVERMÁL STANGAR í mm	8	10	12	16	20	25
SKEYTILENGD í cm	32	40	48	64	80	100

SÉ EKKI ANNAD TEKID FRAM SKAL LEGGJA 2K12 Í KRINGUM GÖT, DYRA-
OG GLUGGAOP ER NÁI 50 CM ÚT FYRIR OPID.



SKEYTING BENDINETA

ALMENNT GILDIR AÐ SKEYTILENGD NEMI ÞVI, AÐ ÞRJÚ ÞVERJÁRN SÉU Í
VÍXLSKEYTUM, ÞÓ ALDREI MINNI EN 40d. BENDINET MEÐ 15 cm MÖSKVA
SKAL ÞVI VÍXLEGGJA UM 2 MÖSKVA.

VARÐANDI BIL MILLI JÁRNA / STEYPUHULU GILDIR:

a ≥ 2d
D_{max} + 10 mm

b ≥ 1.5d
20 mm

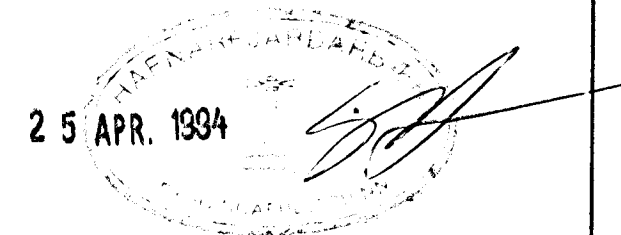
ALMENNT GILDIR AÐ STEYPUHULAN (c), SKAL FULLNÆGJA EFTIRFARANDI
KRÖFUM NEMA ANNAD SÉ TEKID FRAM Á TEIKNINGUM EÐA Í VERKLYSINGU.

c ≥	30 mm	Í VEGGJUM UTANDYRA
	20 mm	Í INNVEGGJUM
	30 mm	Í SÚLUM ÚTI
	25 mm	Í SÚLUM INNI
	15 mm	Í LOFTPLÖTUM INNI
	25 mm	Í LOFTPLÖTUM ÚTI
	30 mm	Í BITUM ÚTI
	20 mm	Í BITUM INNI
	40 mm	Í SÖKKLUM
	90 mm	ÞAR SEM STEYPT ER BEINT Á KLÖPP

FYLLINGARPÜÐI

ÞJÖPPUNARKRÖFUR TIL FYLLINGAR UNDIR SÖKKLA ERU EFTIRFARANDI:

MALARFYLLING:	E2 ≥ 1200 OG E2/E1 ≤ 2.0
HRAUNFYLLING:	E2 ≥ 1000 OG E2/E1 ≤ 2.0



VERKHEITI	EINIHLÍÐ 15	HAFNARFIRÐI	KVARDI	TEIKNINR.	0
	BURÐARVIRKI-ALMENNAR SKÝRINGAR			BLAD NR.	
HANNAD:	KMP	TEIKNAD:	KMP	YFIRFARID:	DAGS.: 04.95
SAMÞYKKT:	KMP		KT: 130257-2409		

