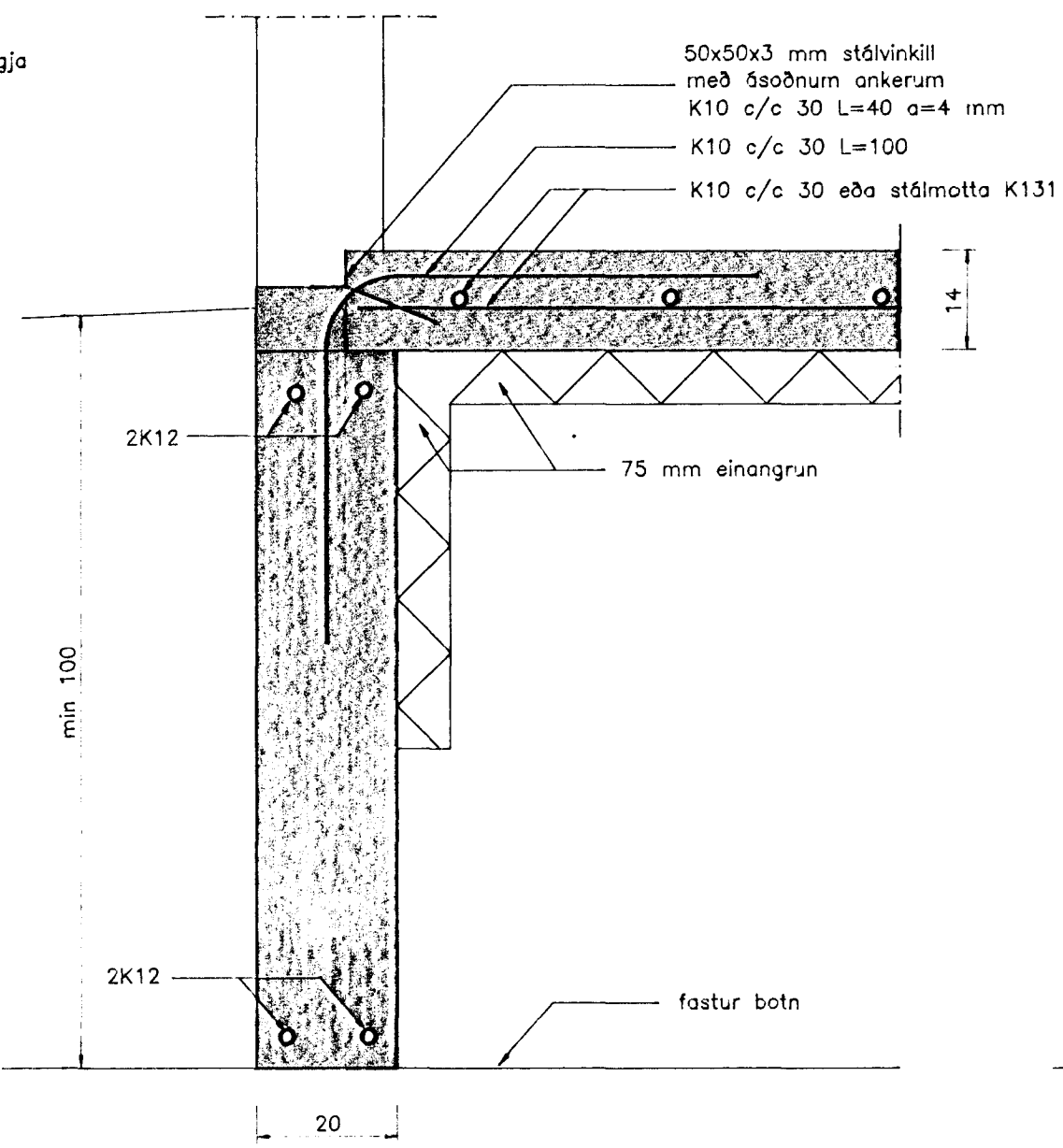
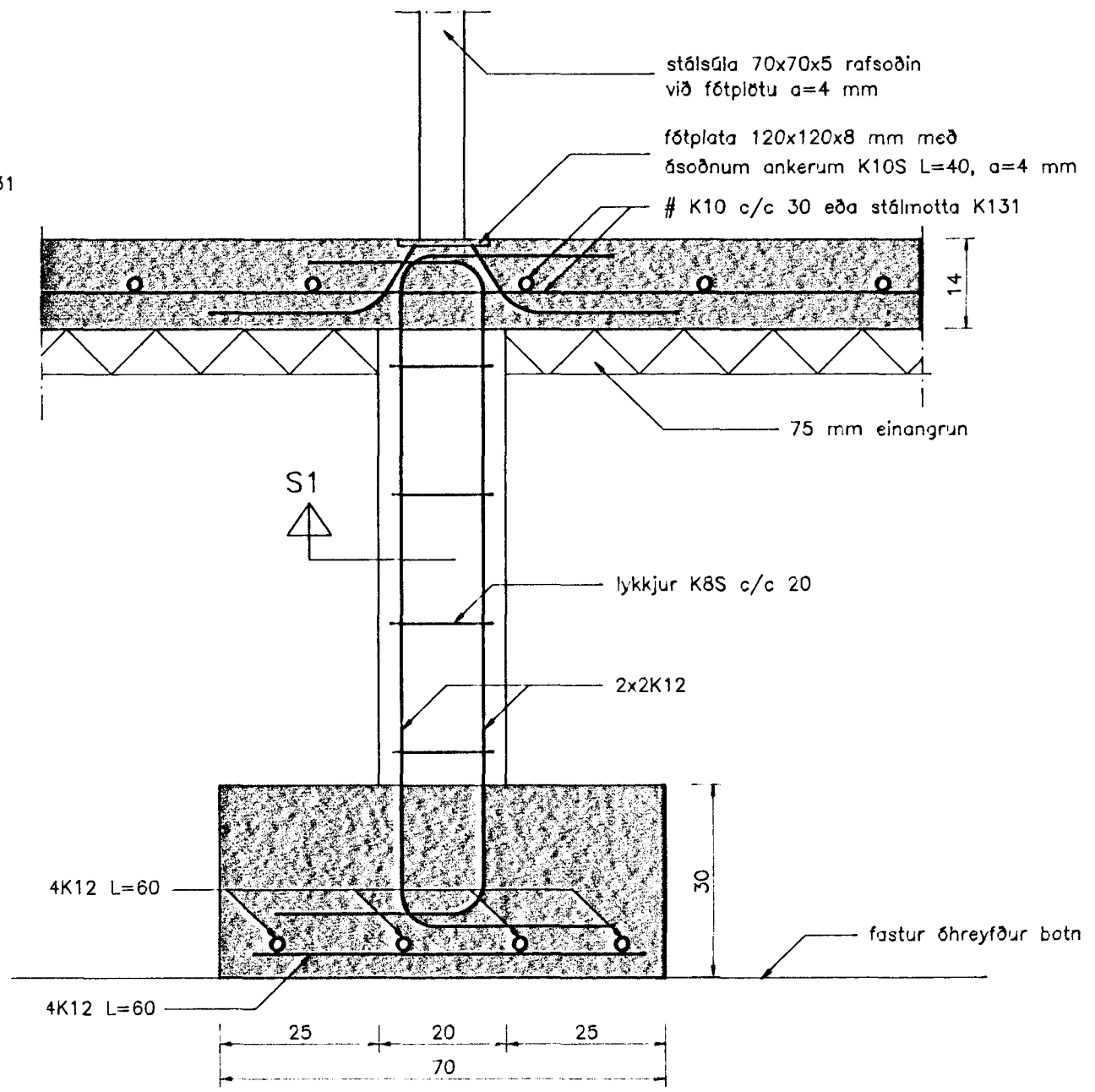


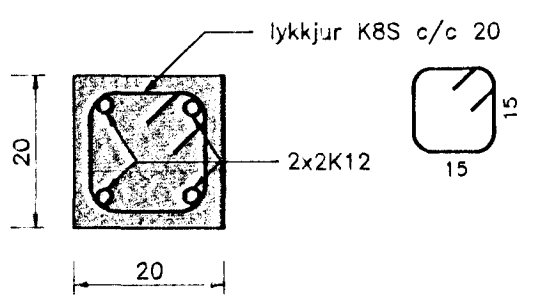
Snið 1-1
Mkv. 1 : 10



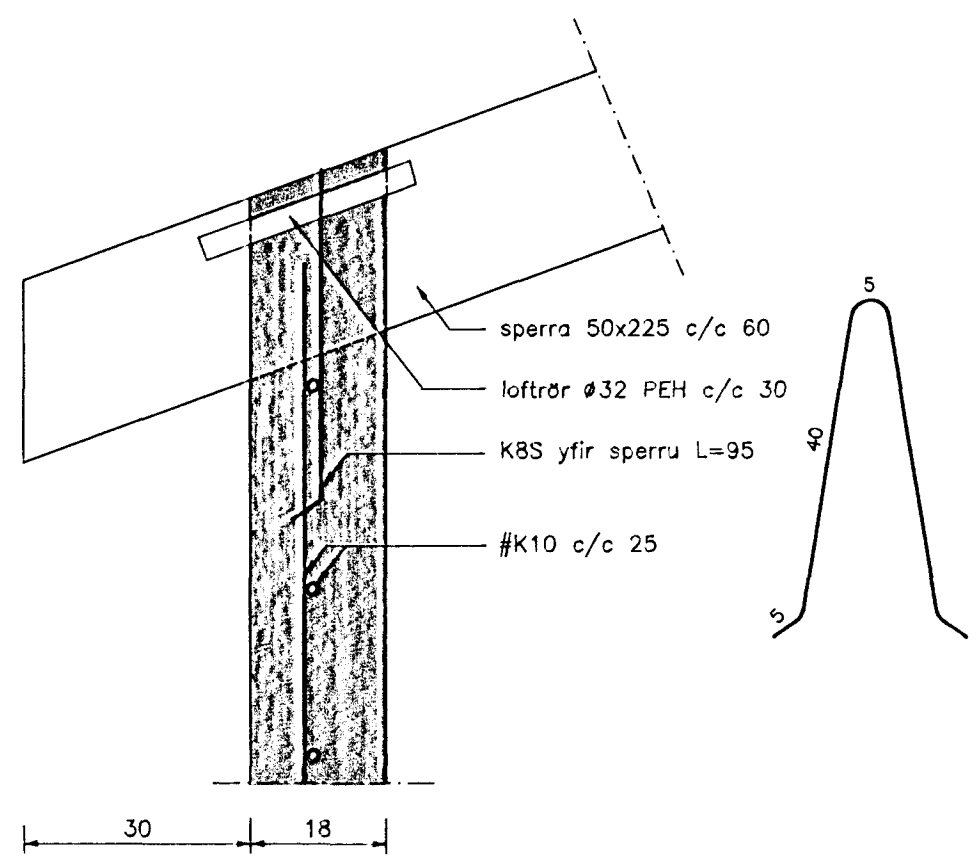
Snið 2-2
Mkv. 1 : 10



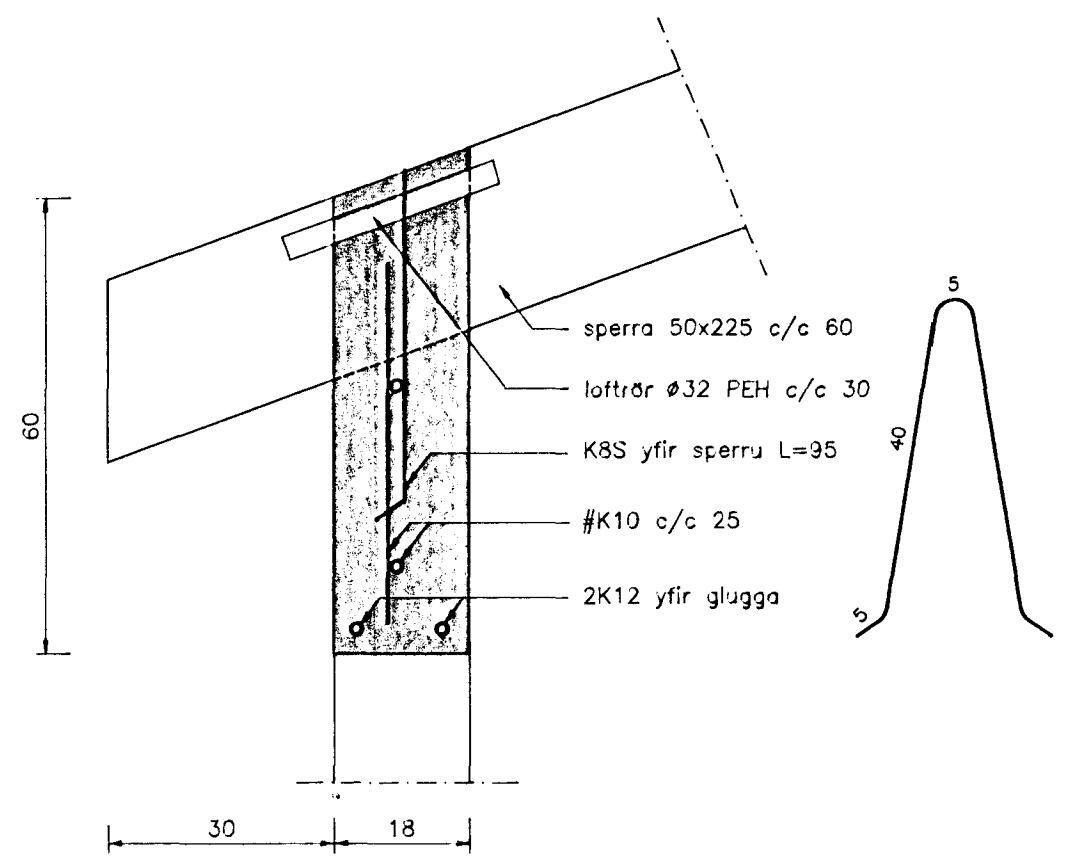
Snið 3-3
Mkv. 1 : 10



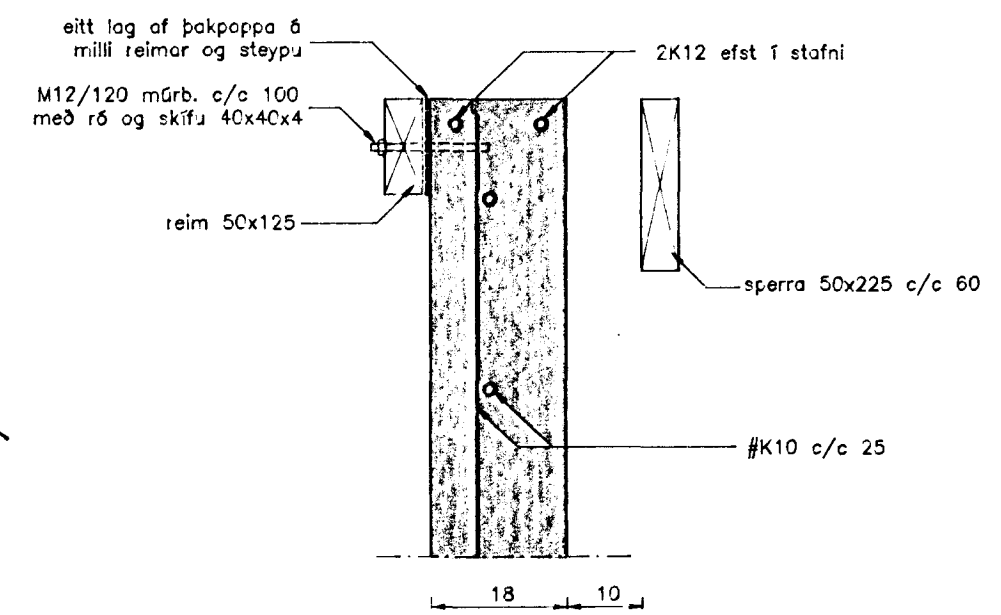
Snið S1-S1
Mkv. 1 : 10



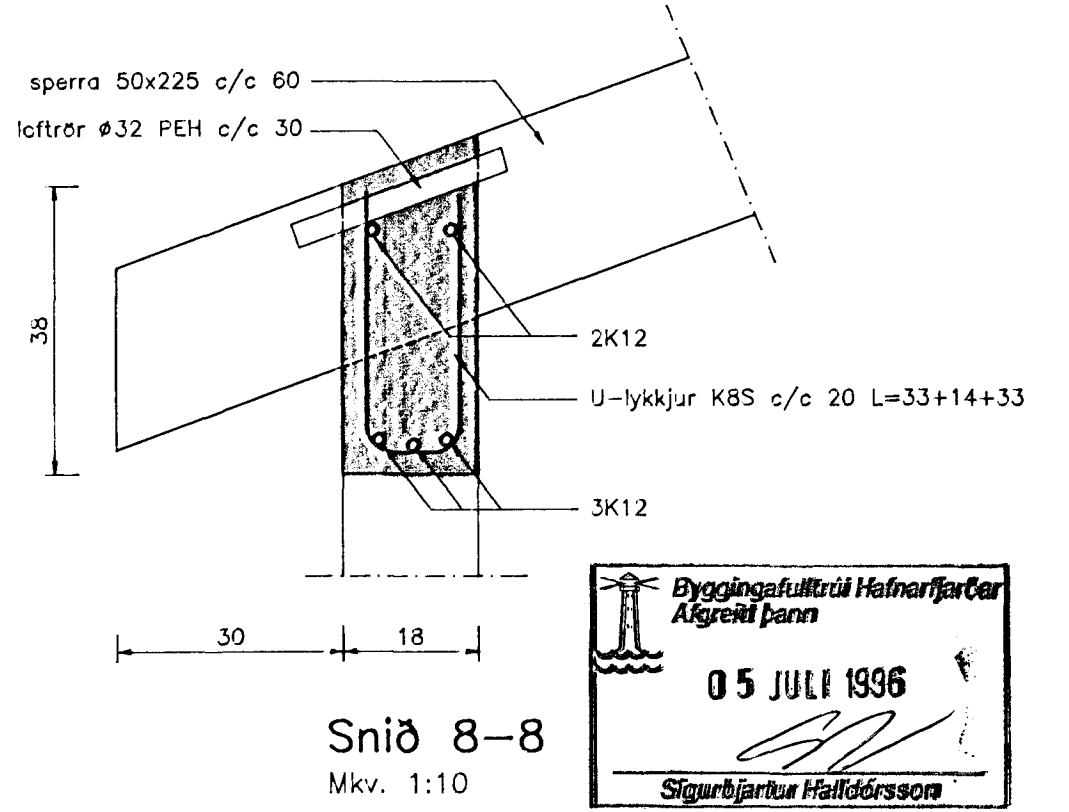
Snið 5-5
Mkv. 1:10



Snið 6-6
Mkv. 1:10



Snið 7-7
Mkv. 1:10



Snið 8-8
Mkv. 1:10

Byggingafræðingur
Alfreð Þann
05 JULÍ 1996
Sigurbjartur Halldórsson

TEIKNISTOFAN
TORGÍÐ
RÁÐGJÖF - HÖNNUN - EFTIRLIT
ARNÓLI 36, 108 REYKJAVÍK, Sími 568-8666, FAX 568-8678
Þorsteinn Friðbjólfsson, Magnús Þ. Guðmundsson,
byggingatekniðráðgjafar, innviðsæðisráðgjafar.

VERK:	Einihlíð 16 Hafnarfirði
TEIKNING:	Snið 1 burðarvirki
TEIKN. NR.:	603
DAGS:	29.06.96. BREYTT:
KVARDI:	1:10
VERK NÚM:	96-605 HANNAÐ: ÞF