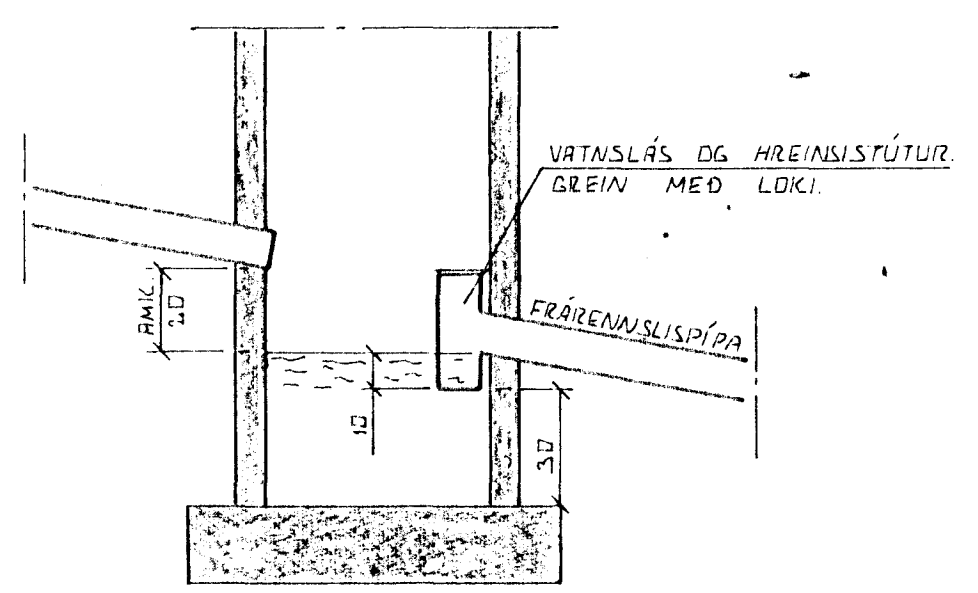


INN TAK VATNSVEITU

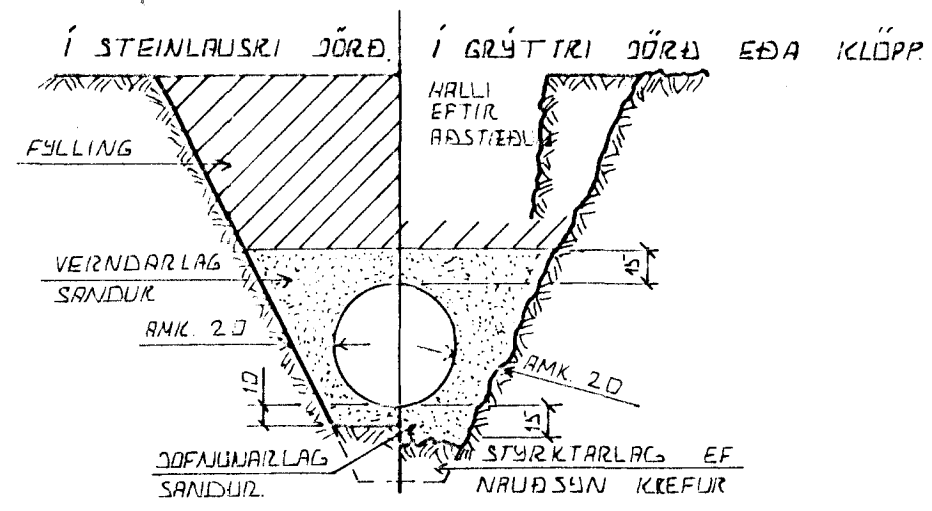
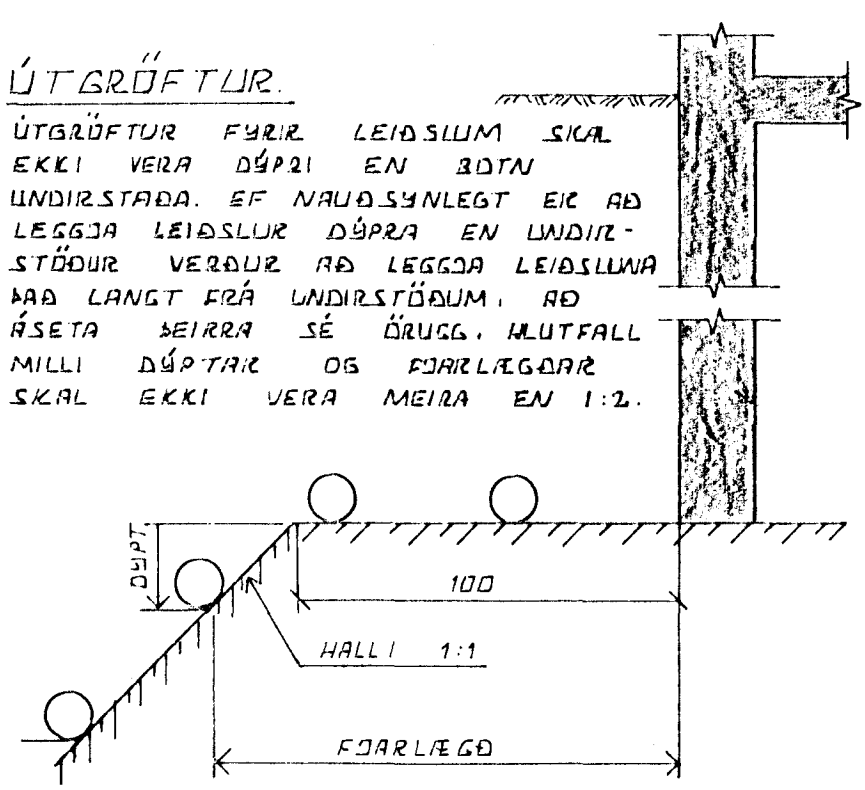
Fa iðvæðlarör frá
Pholdakísi Hf.



SAFNBRUNNUR.
BRUNNUR FYRIR DARBVTN OG REGNVATN.
FRÆRENNSLÍPÍPÁ SKAL VEIRA AMK. 150 CM
FRÁ YFIRDRÖÐI DAKLVEGS.

ÚTGRÖFTUR.

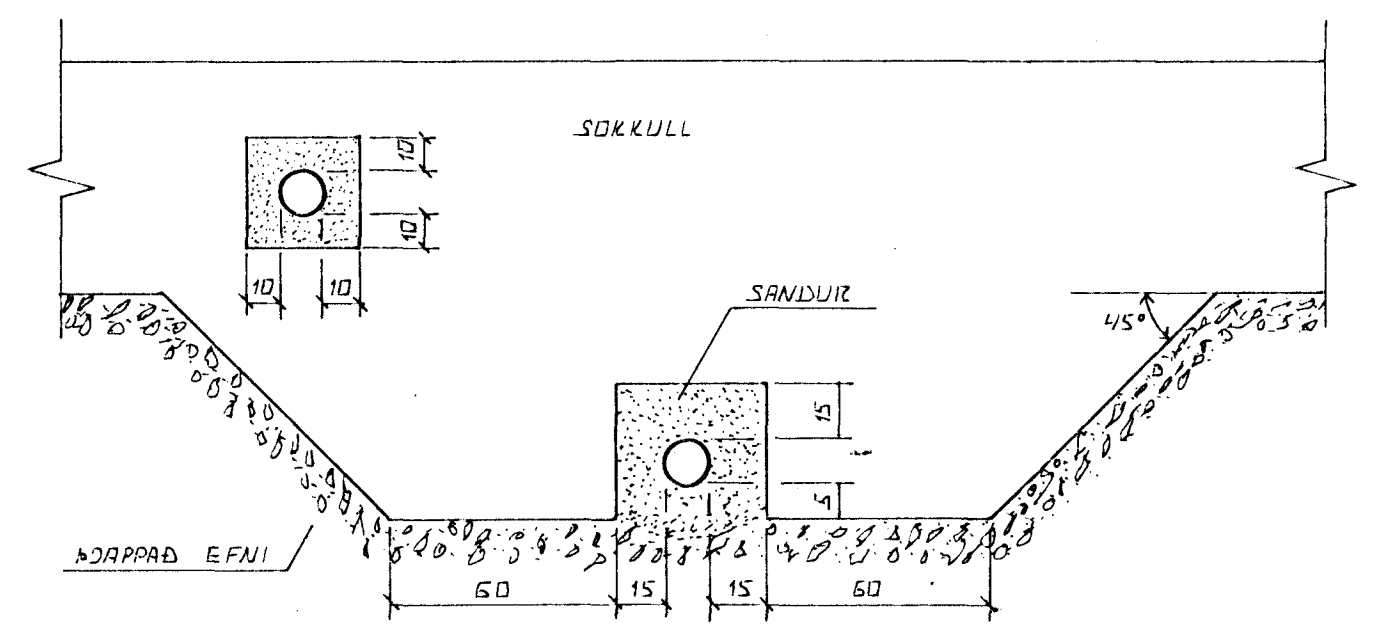
ÚTGRÖFTUR FYRIR LEIÐSLUM SICAL
EKKI VERA DÝPI EN 30TN
UNDIRSTAÐA. EF NAUÐSYNLEGT EIK AÐ
LEGGJA LEIÐSLUR DÝPRA EN UNDIR-
STÖÐUR VERÐUR AÐ LEGGJA LEIÐSLUNA
AÐ LANGT FRÁ UNDIRSTÖÐUM, AÐ
ÁSETA MEIRRA SÉ ÖRUGG. MÚTFALL
MILLI DÝPTAR OG FJARLEGGAR
SKAL EKKI VERA MEIRA EN 1:2.



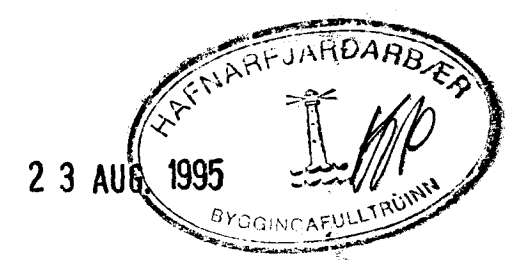
LEIÐSLUSKURÐIR PLASTRÖRA.
BURÐARGETA PLASTRÖRA TIL AÐ STANDAST
NOTÁLAG AUK ÞUNGANS AF DARBLAGINU SEM
YFIR LEIÐSLUNNI LIGGUR RÆÐST EINGÖNGU
AF HVAÐ VEL SANDUR ER ÞAPPADUR ICRINGUM
RÖRIN. ÞESS VEGNA SICAL VANDA MÖG
ÞÖPPUN HAR SEM ÁHÆTTA ER Á
UMFERÐARLAGI.

TÁKN FYRIR GRUNNLAGNIR.

- SKOLPLÖGN
- REGNVATNSLÖGN
- REGNVATNSLÖGN + DARBVATNSLÖGN
- DARBVATNSLÖGN



FRÁGANGUR LAGNA UNDIR ÖG Í SÖKKULVEGG.
GRÁFIÐ SICAL FYRIR LÖGNUM UNDIR SÖCKLUM, ÁÐUR
EN ÞEIR ERU STEYPTIR.



BR.NR.	DAGS	EÐLI BREVTINGAR	SIGN.
			DAGS. AGUST '95
EINIHLÍÐ 17 HAFNARFJÖRÐI ALMENNAR SKÝRINGAR, FRÆRENNSLISLAGNIR OG INN TAK VATNSVEITU.			HANNAÐ
MÆLIKV. SIGURÐUR ÞORLEIFSSON TEKNIFRÆÐINGUR F.T.T.F.I.			TEKNAÐ
STRANDGÖTU 11 HAFNARFJÖRÐI SÍMI 54151			VERK NR. 9532
			BLAÐ NR. 2-01