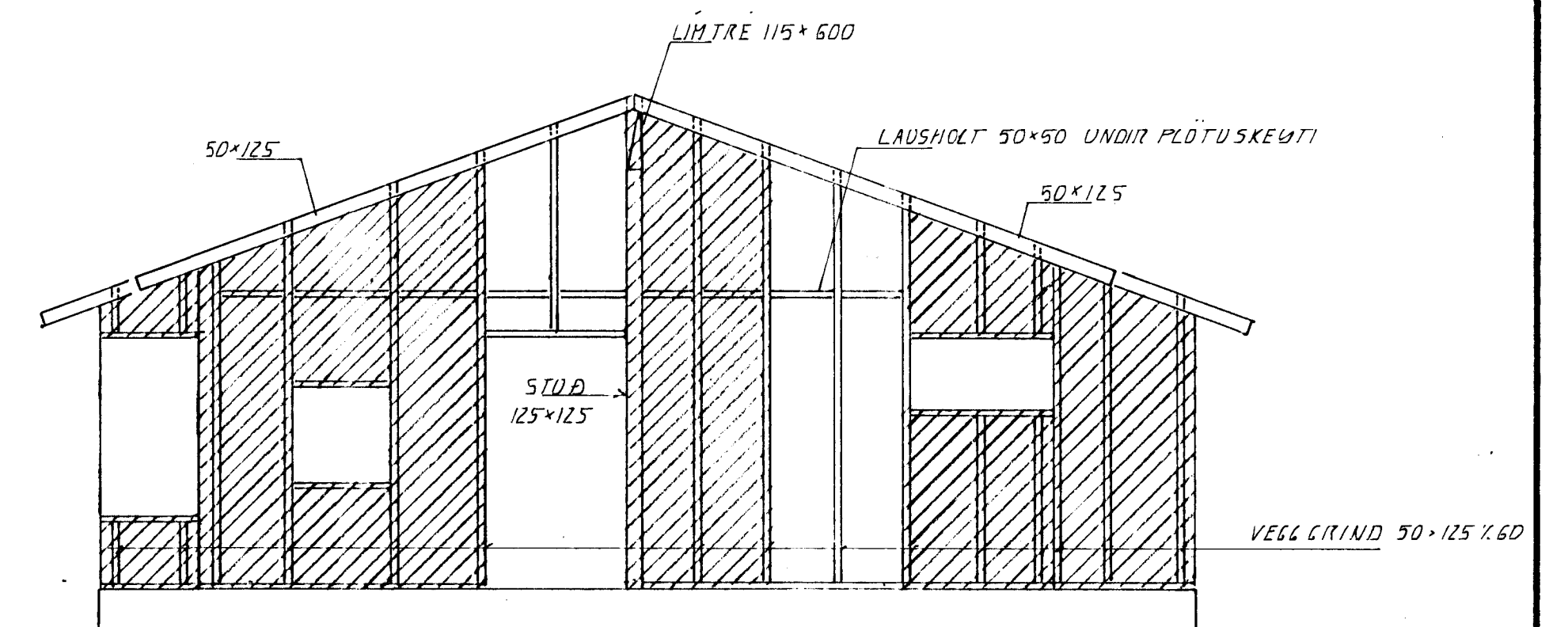
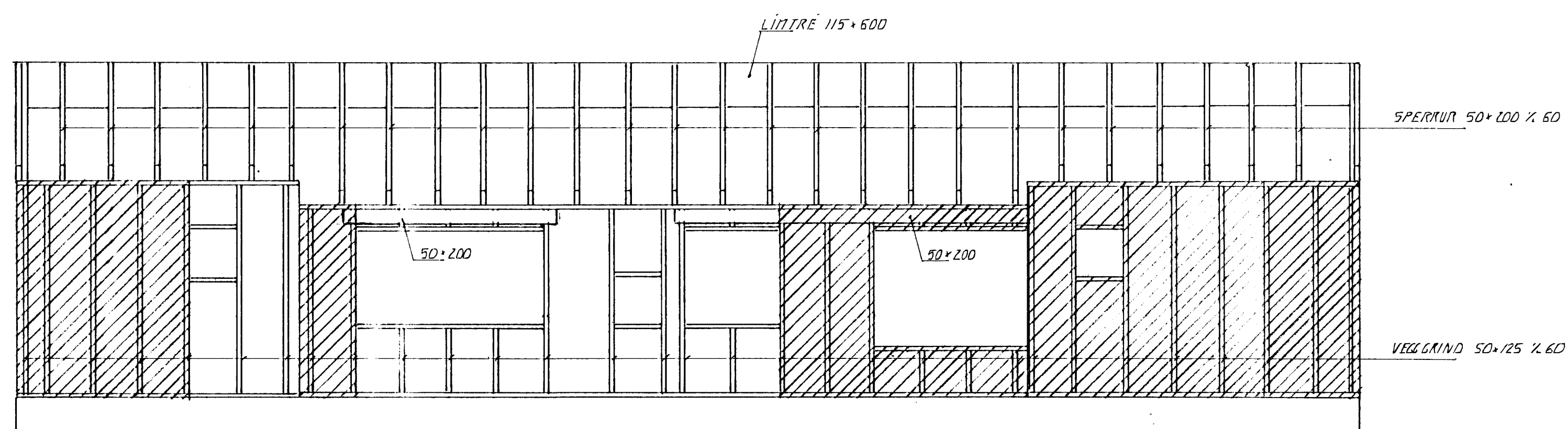


ÁSYND NORÐUR, 1:50

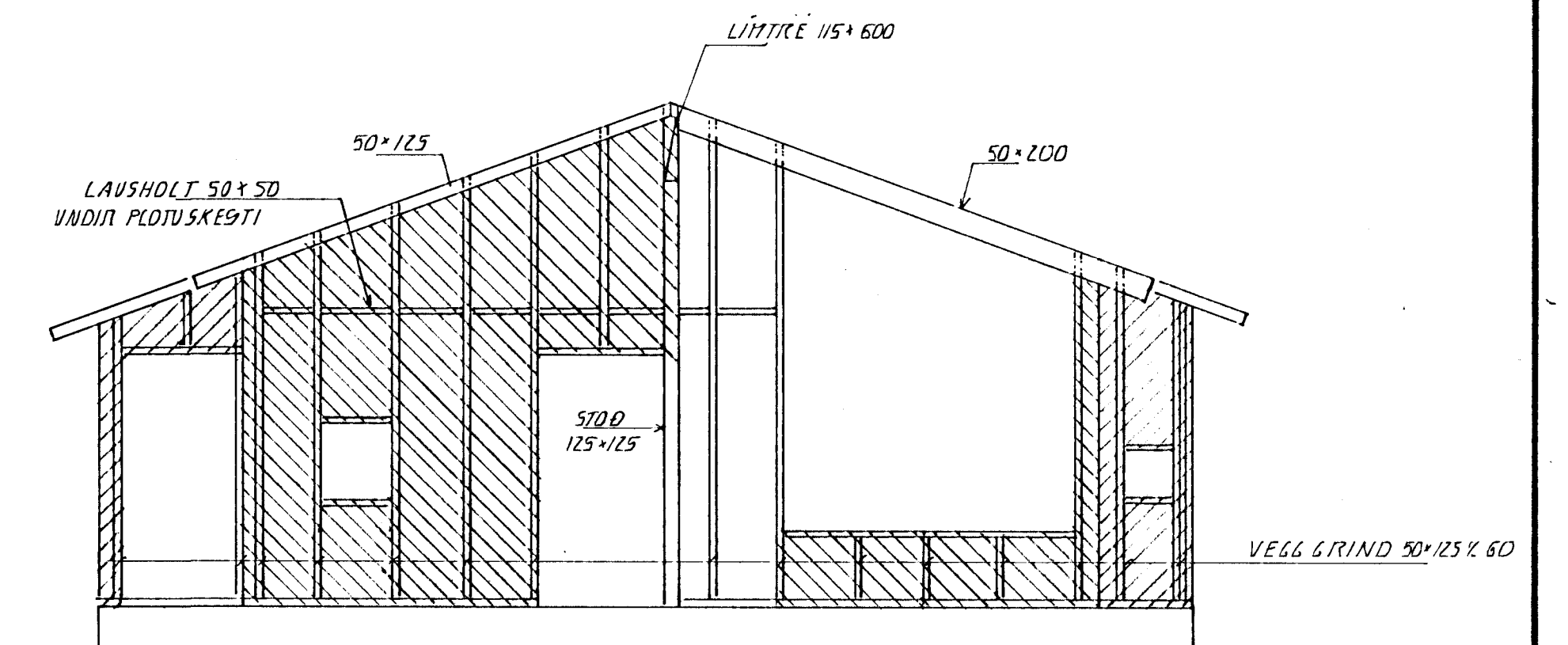


ÁSYND, AUSTUR, 1:50

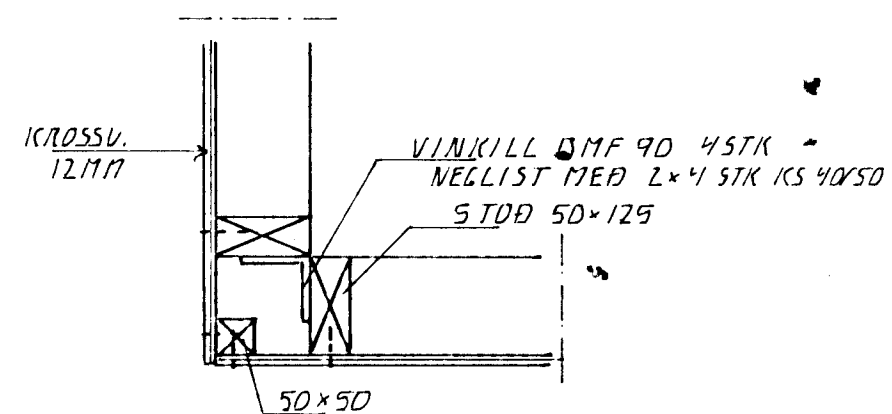
SKÁSTRÍKLIN Á HORNUM = 12MM KROSSVIÐUK



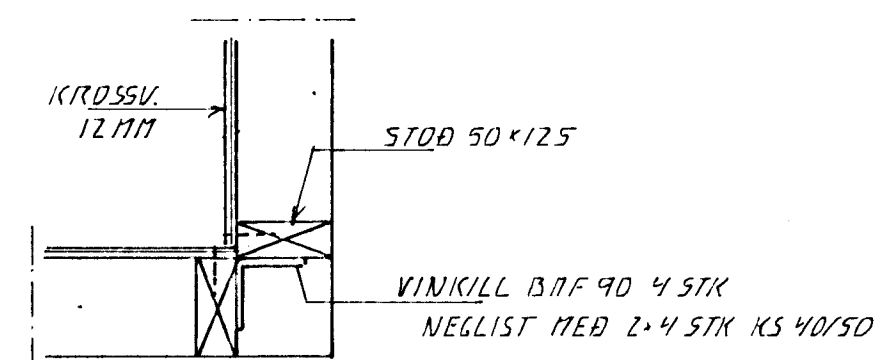
ÁSYND SUÐUR, 1:50



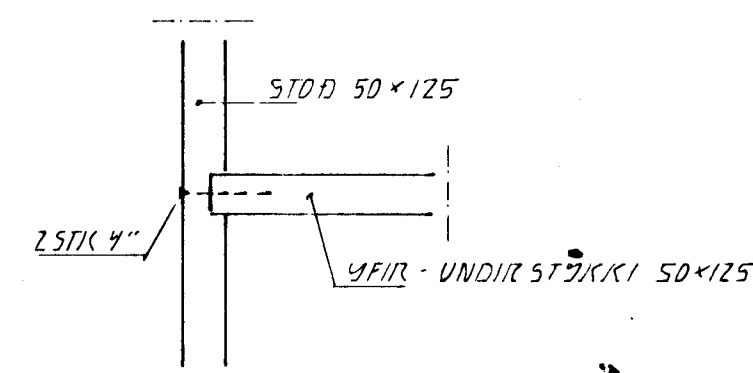
ÁSYND VESTUR, 1:50



SAMSETNING ÚTHORN, 1:10



SAMSETNING INNHORN, 1:10



SAMSETNING VÍÐ GLUGGA, 1:10

SKÝRINGAR

TIMBUR KLÍB 1ST/DS 4/3
LÍMTRE L 30
FESTIJÄRN, DÖLTAR OG NAGLAR SKAL VERA ZINKHÚÐAD
ÚTVEGGIR KLÉÐAST Á HORNUM MEÐ 12MM KROSSVIÐ
TIL STÍFINGAR OG 12MM TEXI ÞAR Á HILLI
SNIÐ SÁ BL.NR. 1-05.

Byggingatillit HAFNARFJÖRÐAR
Afgreitt þann
18. APR. 1996
Sigurbjartur Halldórsson

BR.	DAGS.	EDLI BR.	SIGN.
EINIHLÍÐ 17			
HAFNARFJÖRÐI			
BURÐARVIRKI EFRÍ HÆÐ			
DAGS.	D/RT.	TS	
VERK NR.	9532		
TEIKN NR.	1-04		
HANNAÐ	4X 4X		
TEIKNAD	4X		
YFIRFARIÐ			