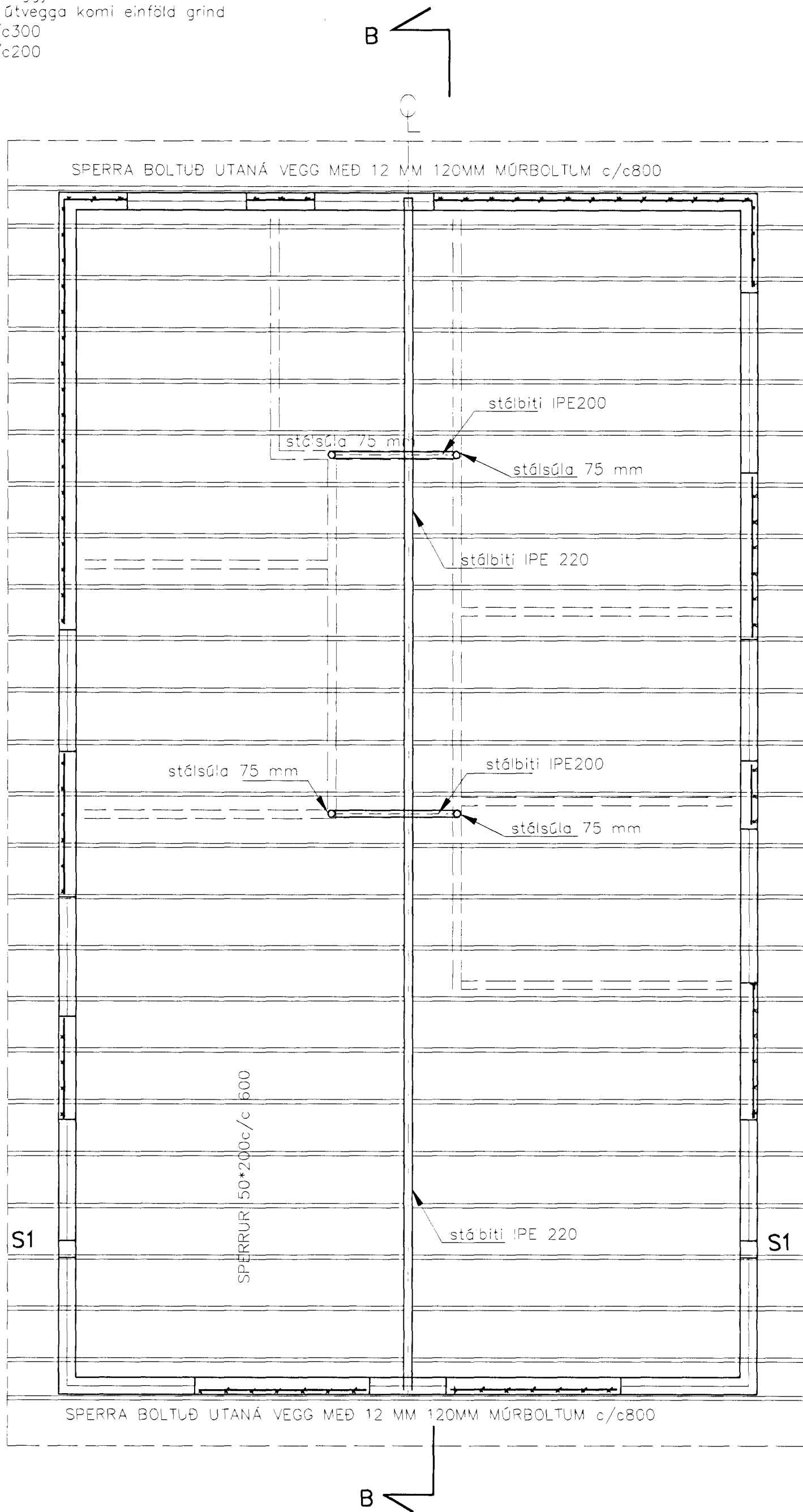
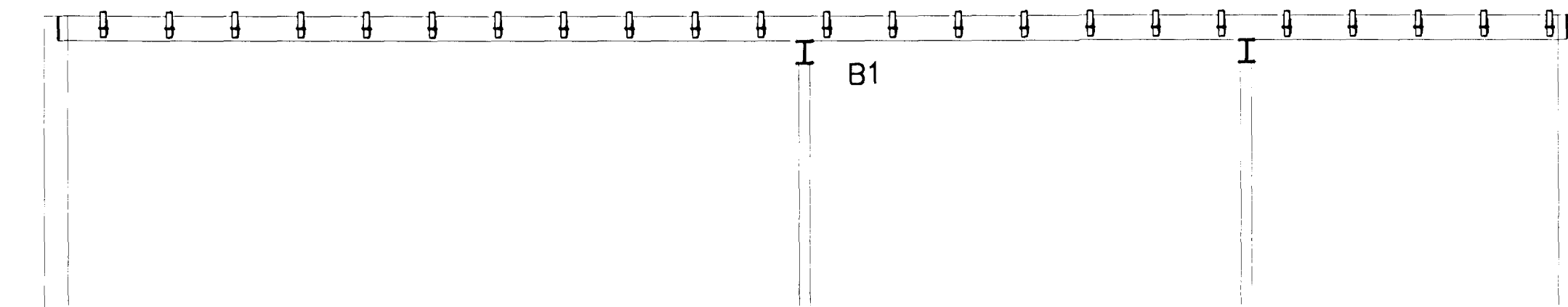


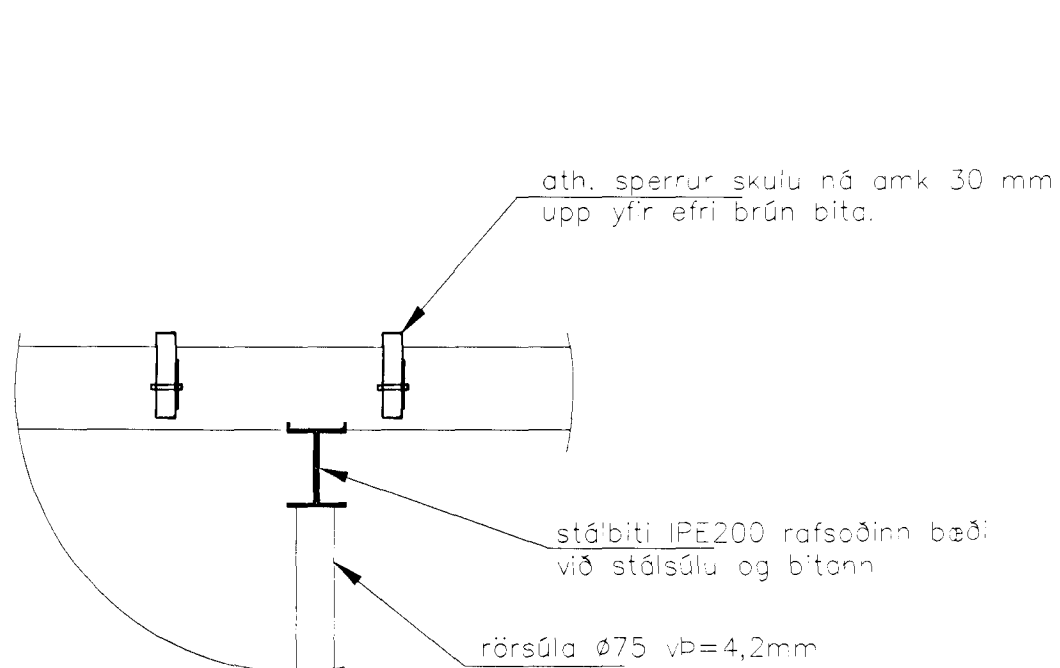
Járnþending úrveggja  
í útbrún allra úrveggja komi einföld grind  
lárrett k10 c/c300  
lárrett k10 c/c200



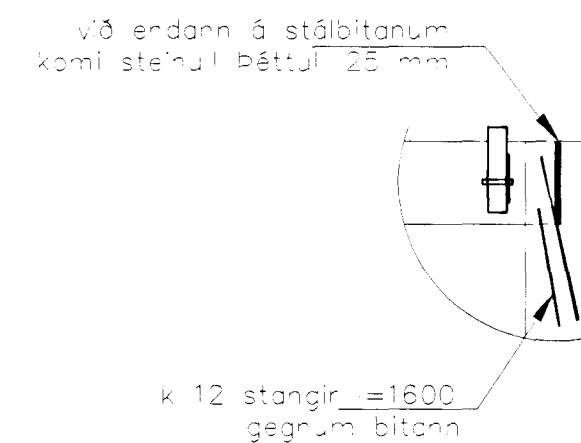
GRUNNMYND 1:50



SNID B-B 1:50

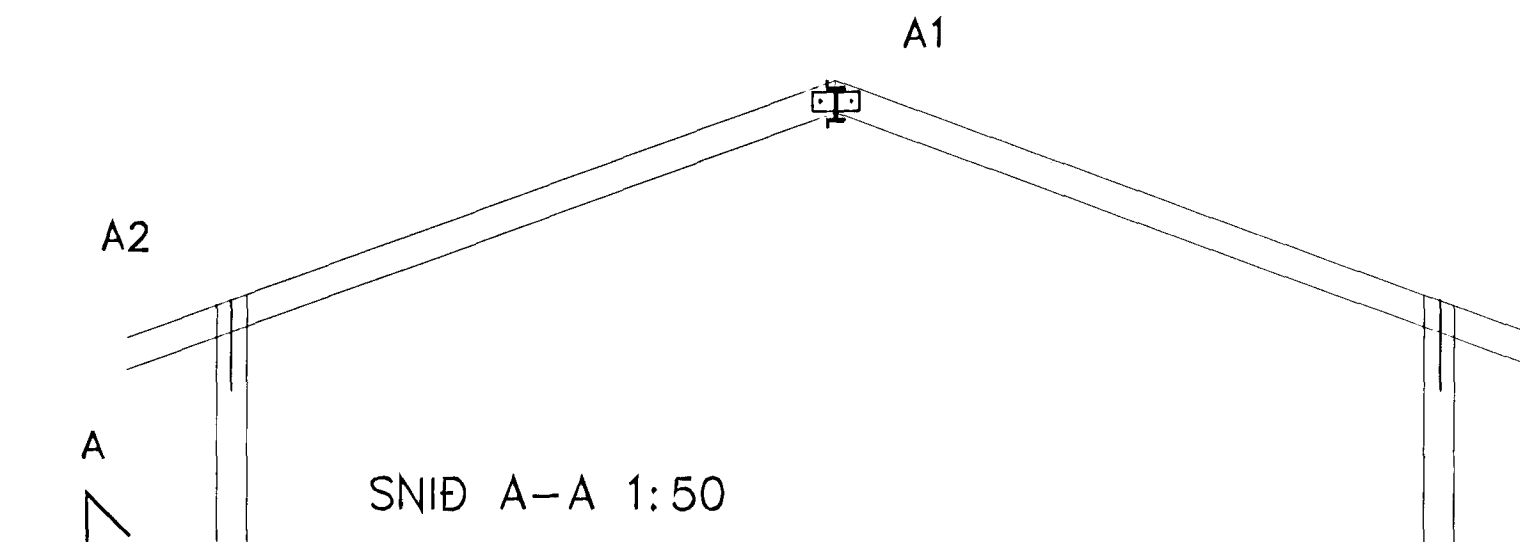


DEILI B1 1:20

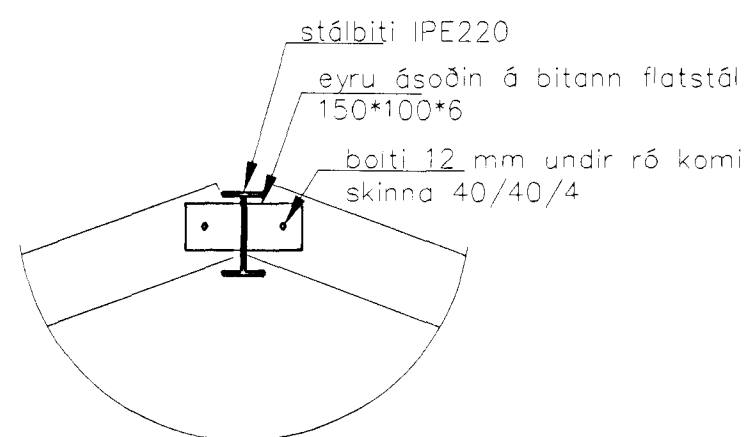


DEILI B2 1:20

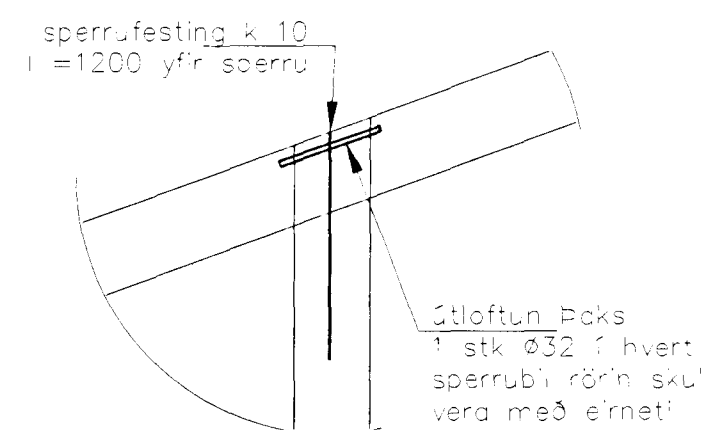
ALMENNAR SKÝRNGAR SJÁ BL NR 1-01  
SÖLUR S1 SJÁ BL NR 1-01



SNID A-A 1:50



DEILI A1 1:20



DEILI A2 1:20

BR.	DAGS.	EÐLI BREITINGA	S'GN.
-----	-------	----------------	-------

EINIHLÍÐ 1  
HAFNARFIRÐI

BENDING VEGGJA 2 HÆÐAR  
ÞAKVIRKI OG SNID

MKV. 1:50 1:20

DAGS. MAI 99

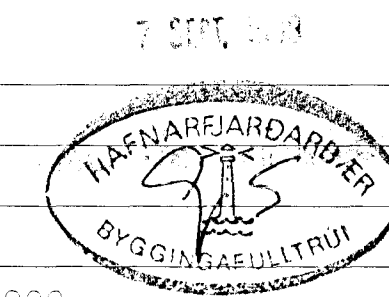
VERK NR. 9921

TEIKN. NR. 1-04

HANNAÐ SIG 241148-3009

TEIKNAD G.H.

YFIRFARIÐ



TÆKNIPJÓNUSTA SIGURDAR ÞORLEIFSSONAR ehf  
STRANDGÖTU 11 220 HAFNARFIRÐI  
SÍMI 555-4255 FAX 565-2875  
E-mail taeknihjonusta@islandia.is

