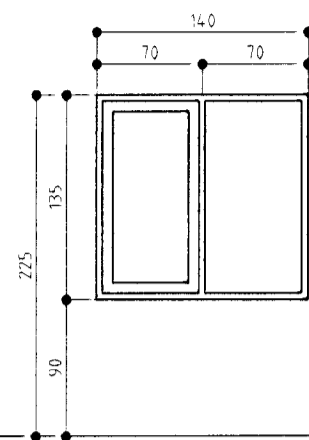
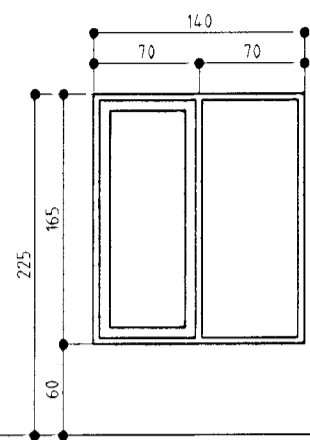


EINIHLÍÐ 1 HAFNARFIRÐI

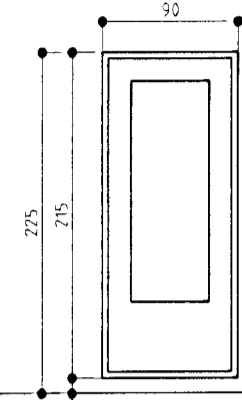
GLUGGAR OG HURÐIR 1 HÆÐ.



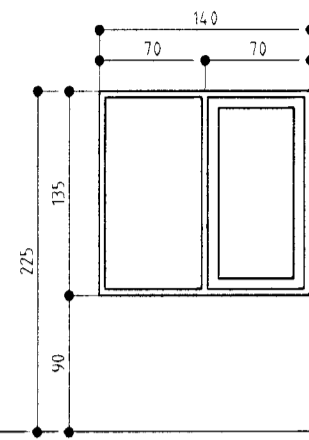
2 STK. ÞV./GEYMSLA.



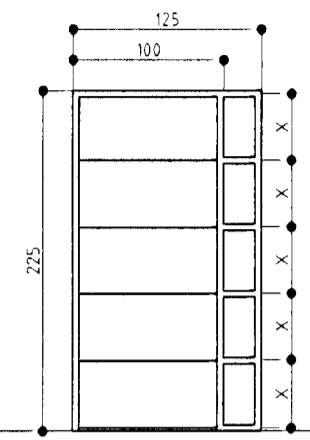
1 STK. STOFA.



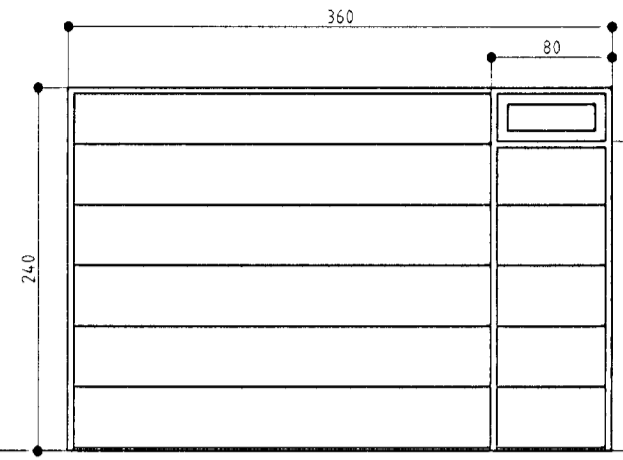
1 STK. STOFA/ELDHÚS.
HURÐ OPNAST VINSTRI ÚT.



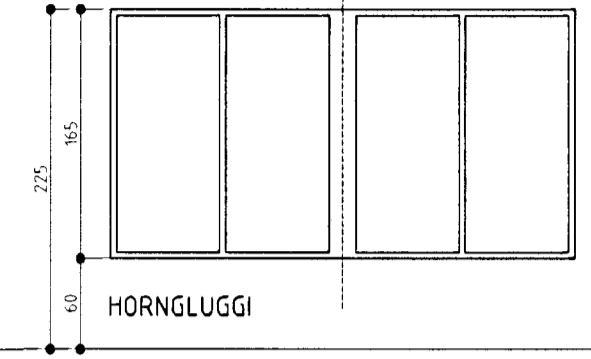
2 STK. ELDHÚS/HJÓN.
BJÖRGUNAROP.



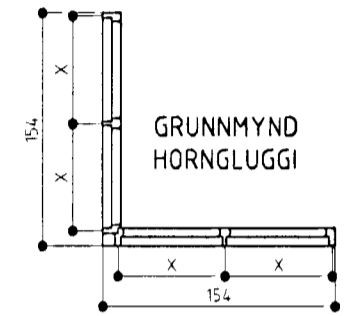
1 STK. ANDDYRI.
HURÐ OPNAST HÆGRI INN.
SETT Í EFTIR STEYPU.



1 STK. BIFREIÐAGEYMSLA
HURÐ OPNAST VINSTRI INN.

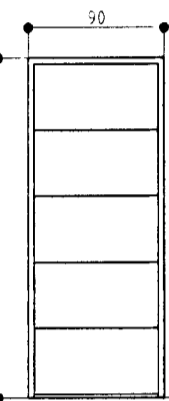


2 STK. STOFA/ELDHÚS.

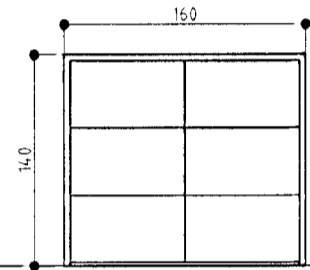


GRUNNMYND
HÖRNGLUCCI

1 HÆÐ ALLS 12 STK.

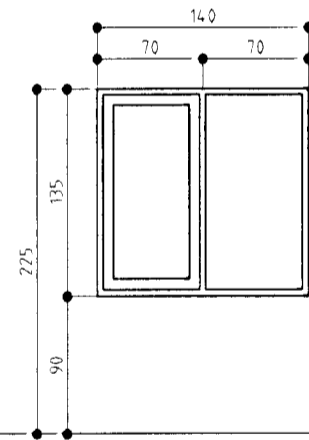


1 STK. INNTÖK.
HURÐ OPNAST
HÆGRI ÚT.

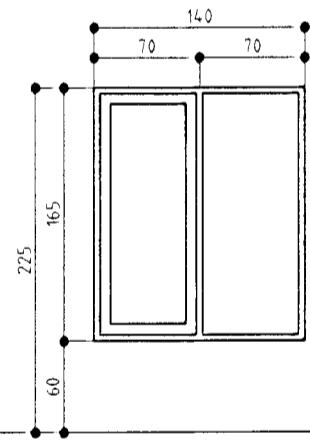


1 STK. SORP.
HURÐIR OPNAST ÚT.

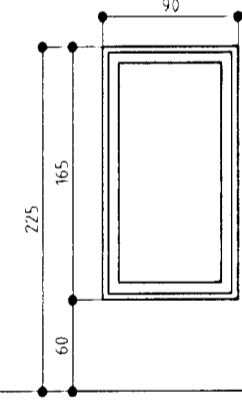
GLUGGAR OG HURÐIR 2 HÆÐ.



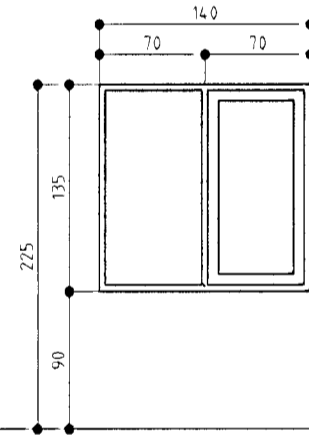
2 STK. HERB./FJÖLSKYLDA.
BJÖRGUNAROP.



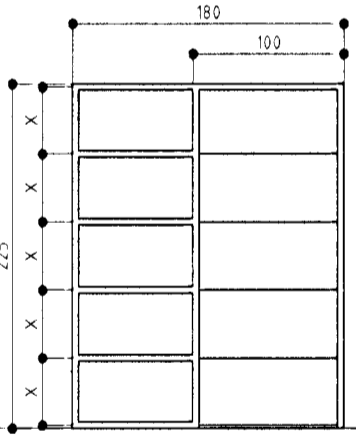
1 STK. STOFA.



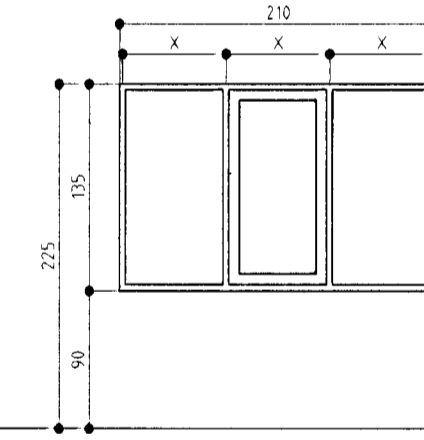
1 STK. STOFA.



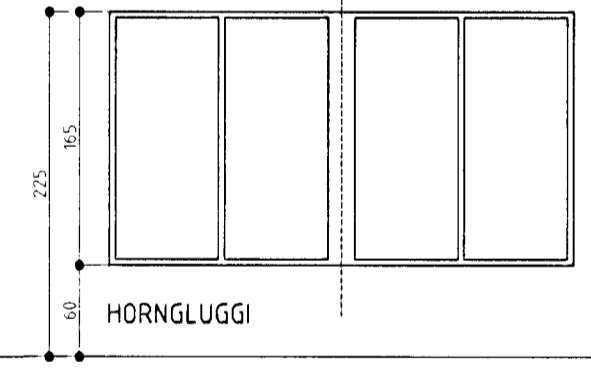
2 STK. ELDHÚS/ÞV./GEYMSLA.
1 STK. HERB. BJÖRGUNAROP.



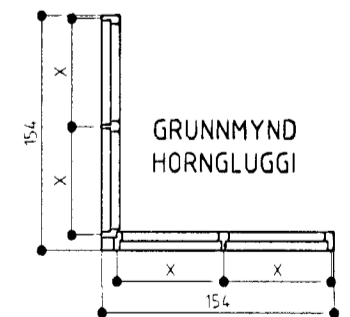
1 STK. ANDDYRI
HURÐ OPNAST VINSTRI INN.
SETT Í EFTIR STEYPU.



1 STK. HJÓN.
BJÖRGUNAROP.



2 STK. STOFA/ELDHÚS.



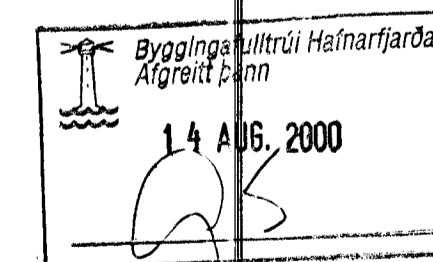
GRUNNMYND
HÖRNGLUCCI

2 HÆÐ ALLS 12 STK.
HEILDARFJÖLDI GLUGGA OG HURÐA ER 24 STK.

1 STK. BAD.

GLUGGAR OG HURÐIR MKV. 1:50.

ATH!
ÖLL MÁL ATHUGIST OG MÆLIST Á STAÐNUM
ÁÐUR EN SMÍÐI HEFST.



EINIHLÍÐ 1 HAFNARFIRÐI

Sigurður Þorvarðarson byggingafræðingur bfi.
Teiknistofan Strandgötu 11 220 Hafnarfirdi.
Sími: 5651510. Fax: 5651299. Netfang: teiknistofan@istandia.is

Skýringar:	Séruppráttur.
Teikning:	Gluggar og hurðir.
Mælikvæði:	1:50
Undirskrift:	<i>[Signature]</i>
Blað nr.:	5 af 5.
Breytt:	Dagsetning: 11 mars, 1999