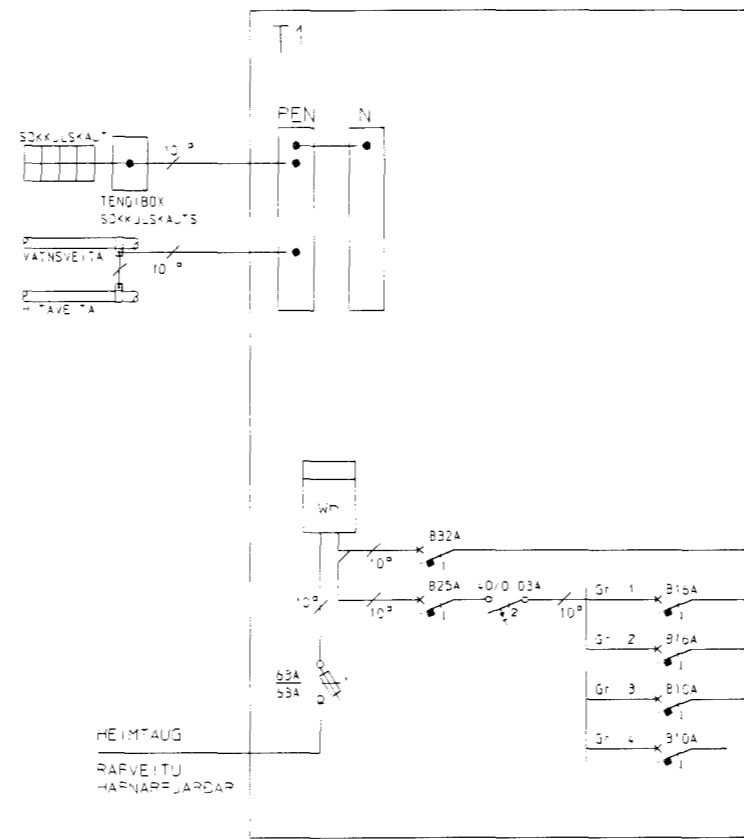


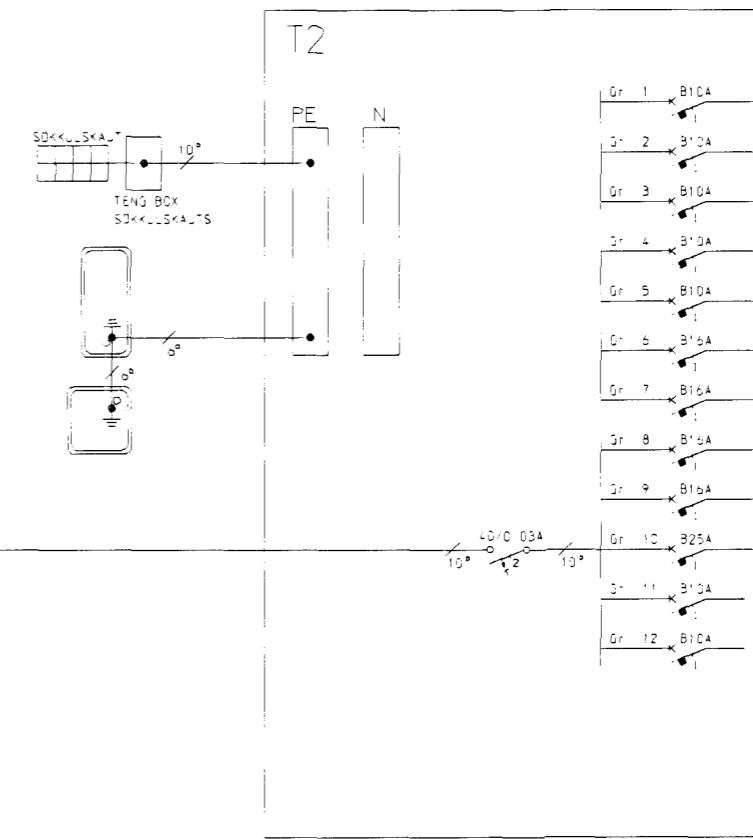
INNTAK RAFVEITU HAFNARFJÖRÐAR (RH)
PÓSTS & SÍMA (PS) OG LOFTNETS

EINIHLIÐ

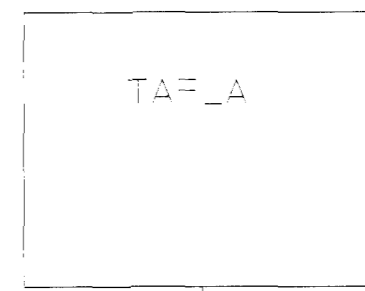
AFSTÖÐLÝND
mKV 1:500



HÚSVEITA TENGIST Á FASA T.

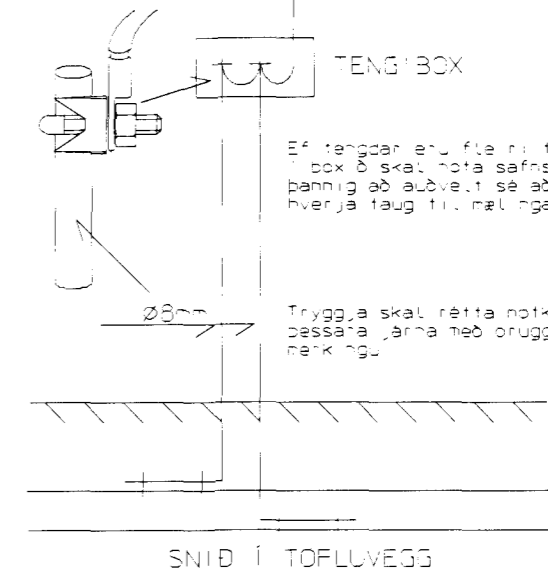


- Gr 1 B10A m.a. 10mm m. 3.1.5° FORSTORA BADI DVÖTTA-ÚTLIÐ
- Gr 2 B10A m.a. 10mm m. 3.1.5° DANGUP SJÓNVEIR BARNAGEB
- Gr 3 B10A m.a. 10mm m. 3.1.5° 2 BARNAGEB HJÓNAGEB
- Gr 4 B10A m.a. 10mm m. 3.1.5° STÓFA
- Gr 5 B10A m.a. 10mm m. 3.1.5° ELDHÚS
- Gr 6 B10A m.a. 10mm m. 3.1.5° JPPDVÖTTAVEL
- Gr 7 B10A m.a. 10mm m. 3.1.5° DRBYLJUORFN
- Gr 8 B10A m.a. 20mm m. 3.1.5° DVÖTTAVEL
- Gr 9 B10A m.a. 10mm m. 3.1.5° BURKARI
- Gr 10 B25A m.a. 10mm m. 3.1.5° ELDVÆL
- Gr 11 B10A TIL VARA
- Gr 12 B10A TIL VARA

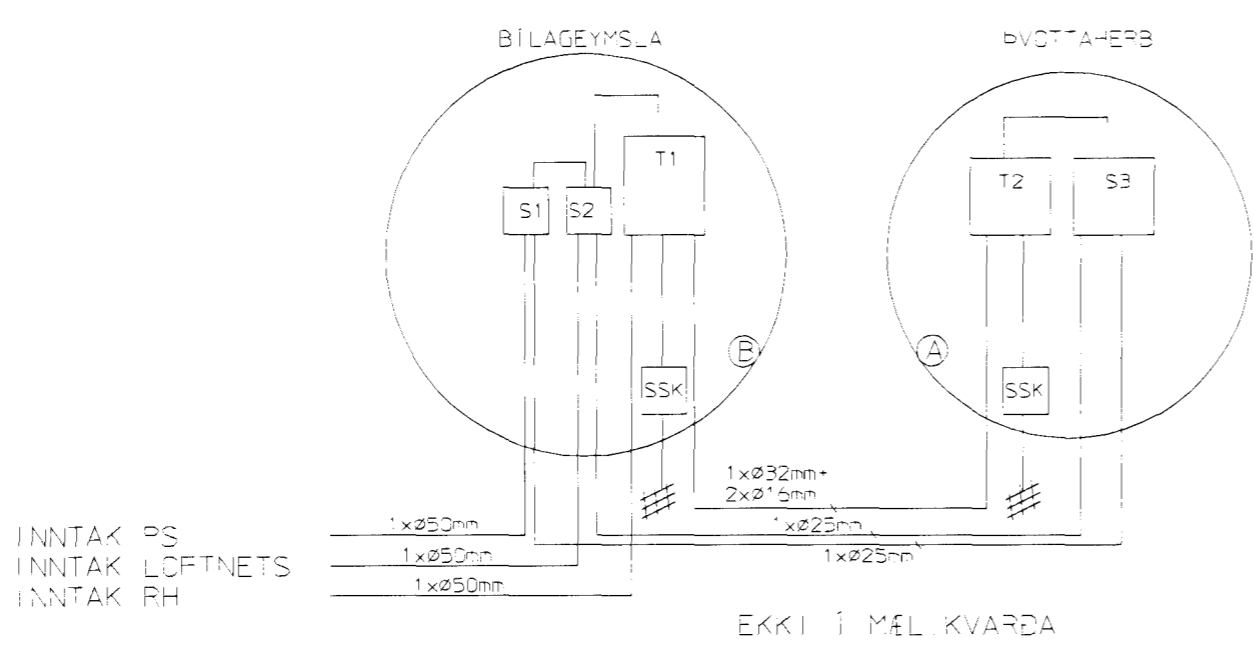


Koparvirkir plötu
100g st. af 1. afv. kum á
PE- eða PEN- sk. hnu. í lofti

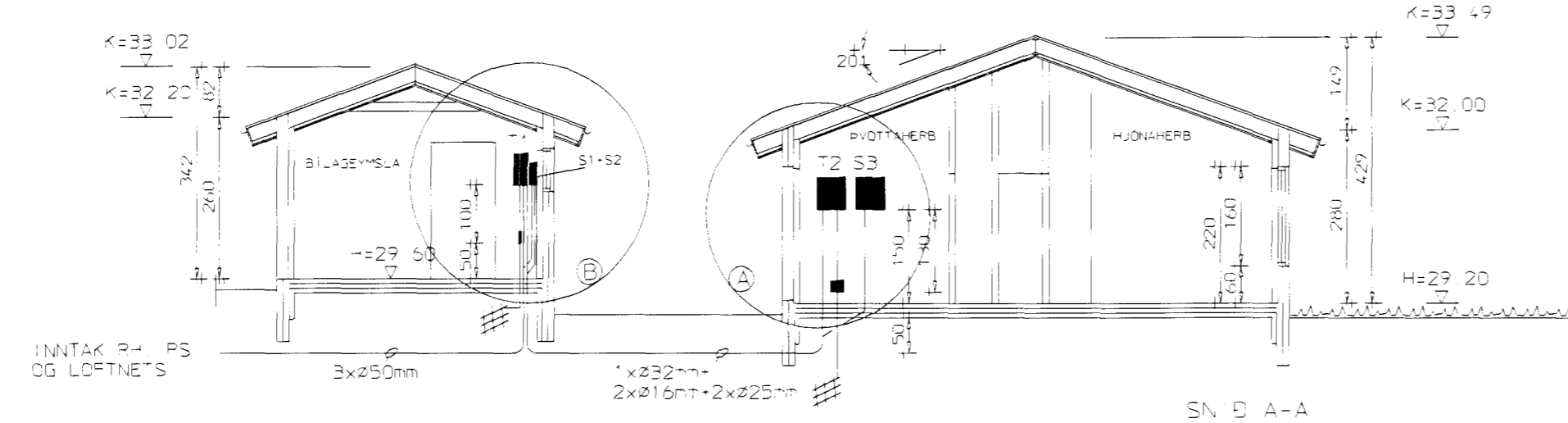
Tengibox fyrir sokkullskaut
skal ávallt vera sýnilegt
og aðgengilegt. Stöðsett
yfir varnarskötuk eða undir
lofti.



SNÍÐ Í TOFLUVEGG



EKKI Í MÆL KVARDA



SNÍÐ A-A

Gísli Þór Ragnarsson Asparfelli 4 111 Reykjavík Sí 557-2997	Dagur Mánaður Tíðni Sæð	Janúar 1997 GPR GPR Breyting	c b a	Reyndartekning Vinnuáætlun Lás	mars '97 apr '97 Lás	GPR GPR Valt	Samþykkt	Einihlíð 2 220. Hafnarfjörður	RAFLOGN EINLÍNU- SNÍÐ- OG AFSTÖÐLÝND	Kvæði: 1:100 Sk. EIN2-2.PRT
--	----------------------------------	---------------------------------------	-------------	--------------------------------------	----------------------------	--------------------	----------	----------------------------------	---	--------------------------------