

## TÁKN OG SKAMMSTAFANIR

EV	eldhúsvaskur
HL	handlaug
PV	þvottavél
BK	baðkar
RV	restivaskur
SV	skolvaskur
SB	støypibað
VS	vatnssalerni
BRS	brunaslanga
SK	slöngukrani
ÚK	útkrani með tæmingu innan við vegg
GN	gölfniðurfall
GNG	gölfniðurfall með gegnumstreymi
PN	þakniðurfall
NF	niðurfall
BR	brunnur
DBR	dælubrunnur
HBR	hreinisbrunnur
SN	svalaniðurfall
SL	útlöftunarventill (sogventill)

PVC	frárennslisrör úr "polyvinilchlorid"
PP	frárennslisrör úr "polypropylen"
PEH	plaströr "polyethylen hard"
ST	frárennslisrör steini (steinsteypu)

Ø100 þvermál á röri 100 mm.  
20 o/oo halli á röri 2 sm. pr. meter.

PN	þápa fer niður.
PU	þápa fer upp.
IG	þápa er í gölfröf.
IE	þápa liggur í einangrun veggjar.
IV	þápa liggur í vegg.
AV	þápa liggur utan á vegg
IS	þápa liggur í sökkli innréttingar.
YD	þápa liggur yfir dyrum.
Yp	yfir þaki
UG	þápa liggur undir loftplötu á næstu hæð fyrir neðan
UL	undir lofti

Sjá einnig IST 64 um tákn fyrir lagnir.

## FRÁRENNSLISLAGNIR:

Pípuvíddir og efnisgerðir er sýnt á teikningum.

Lagnir í grunni skulu vera PVC rör nema annað sé tekið fram.  
Lagnir ofan botnplötu skulu vera PP rör nema annað sé tekið fram.

Mesti halli á rörum er 300 o/oo

Tengistykki skulu vera af sömu gerð og pípur.

Fara skal eftir leiðbeiningum IST 65 um lagnaskurð og frágang lagna í þeim.

Kótar á rörum miðast við rörobót.

Með jarðvatnslögnum komi hörpuð mál, þ.e. mál 1. Um frágang víssat nánar til Rb-bláða þar um.

Þakniðurföll skal tengja jarðvatnslögnum 10 sm neðan við jarðveggyfirborð.

Þar sem frárennslislagnir fara í gegnum steyptar plötur skal vefja rörin með harðpressaðri steinull og steypa síðan vandlega að.

Þar sem heimtaug neysluvatna fer í gegnum steyptan útvegg skal vefja rörið með SILGLASS eða sambærilegu efni.

Útlöftunarventlar (loftsglokar) skulu vera af viðurkenndri gerð t.d. TURGO.

Mesta bil á milli upphengja fyrir lárétta frárennslislagahluta er 10 x þvermál rörs.

Á fallstamma komi festingar við plötuskil og a.m.k. ein þar á milli.

Frárennslislagnir ofan botnplötu skal einangra með 15 mm steinullarmottum með álflóru og vafðar með plast-vafi.

Lokunarhæð í gölfniðurföllum inni í íbúðum sé a.m.k. 50 mm

Teikning miðar við að salerni séu með stút í gölf. Séu hinsvegar valin salerni með stút í vegg þarf að fera stút upp úr plötu sem því nemur.

Allt efni og öll vinna við frárennslislagnir skal vera í samræmi við gildandi staðla og reglugerðir um slíkar lagnir.

## NEYSLUVATNSLAGNIR:

Pípur og fittings skal vera úr meðalþykkum galvaniseruðum rörum skv. DS 540 eða DIN 2440 eða öðrum sambærilegum staðlum.

Heitavatnspípur skal einangra með 15 mm glerullarhólkum og vefja með plastvafi. Kaldavatnslagnir skal vefja með sísalpappa eða verja á annan sambærilegan hátt og einangra með 15 mm glerullarhólkum og vefja með plastvafi.

Neysluvatnslagnir skal þrýstiprófa með 10 bar vatnspþrýstingi. Þrýstingurinn skal haldast óbreyttur í 24 klst.

Efst á öllum lóðrétum stofnum skal vera 30 sm langur loftpúði. Þvermál hans skal vera jafnt sverasta hluta stofna talið frá greiningu við aðaladferslu. Einnig skal setja loftpúða á hliðarlagnir sem eru lengri en 8 metrar. Þvermál hans skal vera jafnt og sverasti hluti hliðarlagnar.

Ef framkvæmdur er annar frágangur á lögnum skal hann háður samþykki hönnuðar og byggingafultrúaembættis.

Allt efni og öll vinna skal vera í samræmi við gildandi staðla og reglugerðir um kaldar og heitar neysluvatnslagnir.

Mesta bil á milli upphengja er 2 m undir loftum og 1 m á veggjum.

## HITALAGNIR:

Pípur og fittings skal vera úr meðalþykkum svörtum járnörum samkvæmt DS 540, DIN 2440 eða öðrum sambærilegum staðlum.

Pípur innanhúss skal einangra með 15 mm glerullarhólkum og vefja með plastvafi.

Hitalagnir skal þrýstiprófa með 8 bar vatnspþrýstingi. Þrýstingurinn skal haldast óbreyttur í 24 klst.

Ef framkvæmdur er annar frágangur á lögnum skal hann háður samþykki hönnuðar og byggingafultrúaembættis.

Allt efni og öll vinna skal vera í samræmi við gildandi staðla og reglugerðir um hitalagnir.

Á hvern ofn komi stillitæ, loftskrúfa og ofnloki. Staðsetning og gerð kemur nánar fram í ofnatöflum.

Δ T fyrir hitaveitu er 40°C.

Mesta bil á milli upphengja er 2 m undir loftum og 1 m á veggjum.

Ofnar skulu framleiðdir í samræmi við kröfur IST 69.

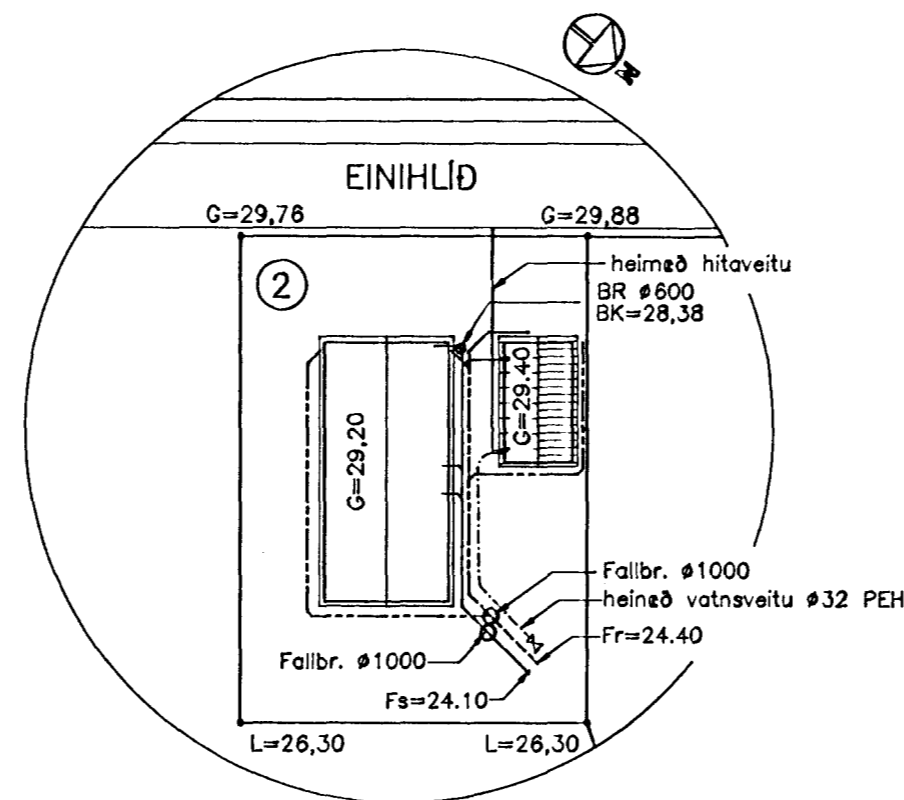
## SNJÓBRÆDSLULAGNIR:

Rör í snjóbræðslukerfi skulu vera 25 mm hitapólin rör, VARMO eða sambærileg.

Rör skal leggja með 250 mm millibili. Þau skal leggja í 70 mm sandlag.

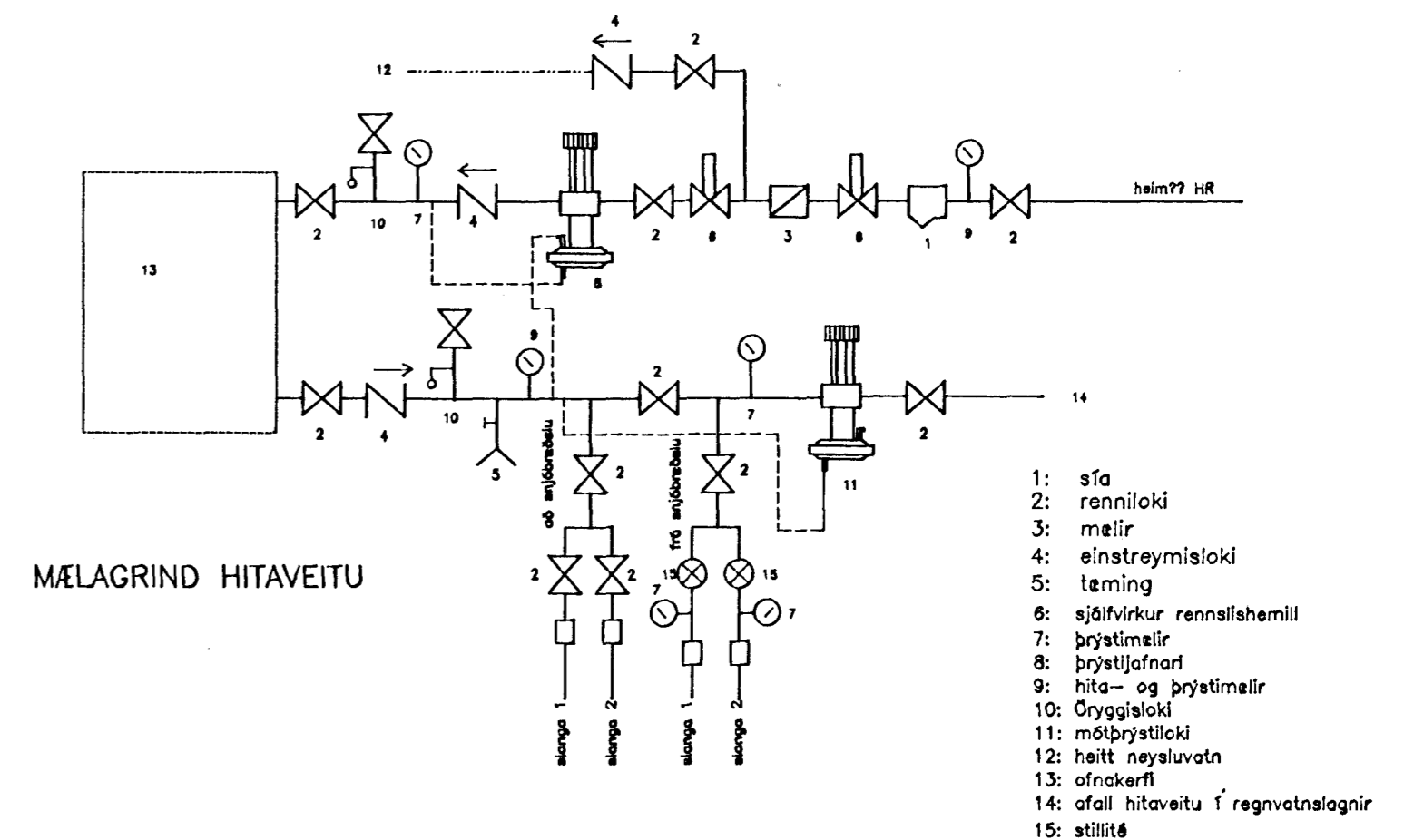
Á allar greinar komi stillitæ og hitanemi.

Allt efni og allar frágangur skal vera í samræmi við gildandi staðla og reglugerðir.

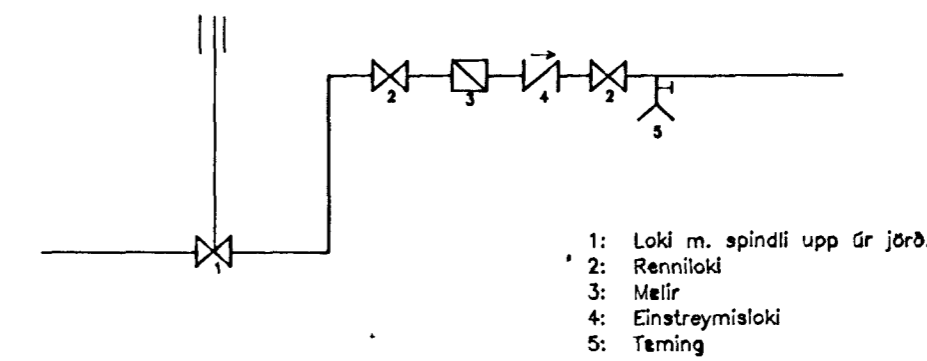


Afstöðumynd lagna utanhúss

Mkv. 1 : 500

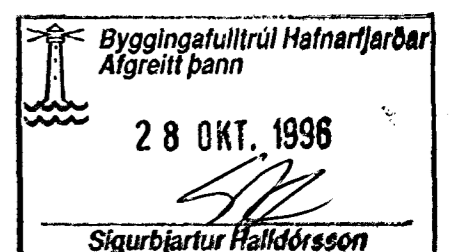


MÆLAGRIND HITAVEITU



MÆLAGRIND VATNSVEITU

- 1: sía
- 2: renniloki
- 3: mælir
- 4: einstremislöki
- 5: tæming
- 6: sjálfvirkur rennislshemill
- 7: þrýstimælir
- 8: þrýstijafnari
- 9: hita- og þrýstimælir
- 10: Öryggislöki
- 11: mótþrýstilöki
- 12: heitt neysluvatn
- 13: ofnakerfi
- 14: ofall hitaveitu í regnvatnslagnir
- 15: stillitæ



VERK:	Einihlíð 2 Hafnarfirði
TEIKNING:	Skýringar við lagnir, mælagrindur, afstöðumynd lagna utanhúss
TEIKN. NR.:	700
DAGS:	19.10.96.
BREYTT:	
KVARD:	1:500/-
VERK NR.:	96-807
HANNAD:	ÞF