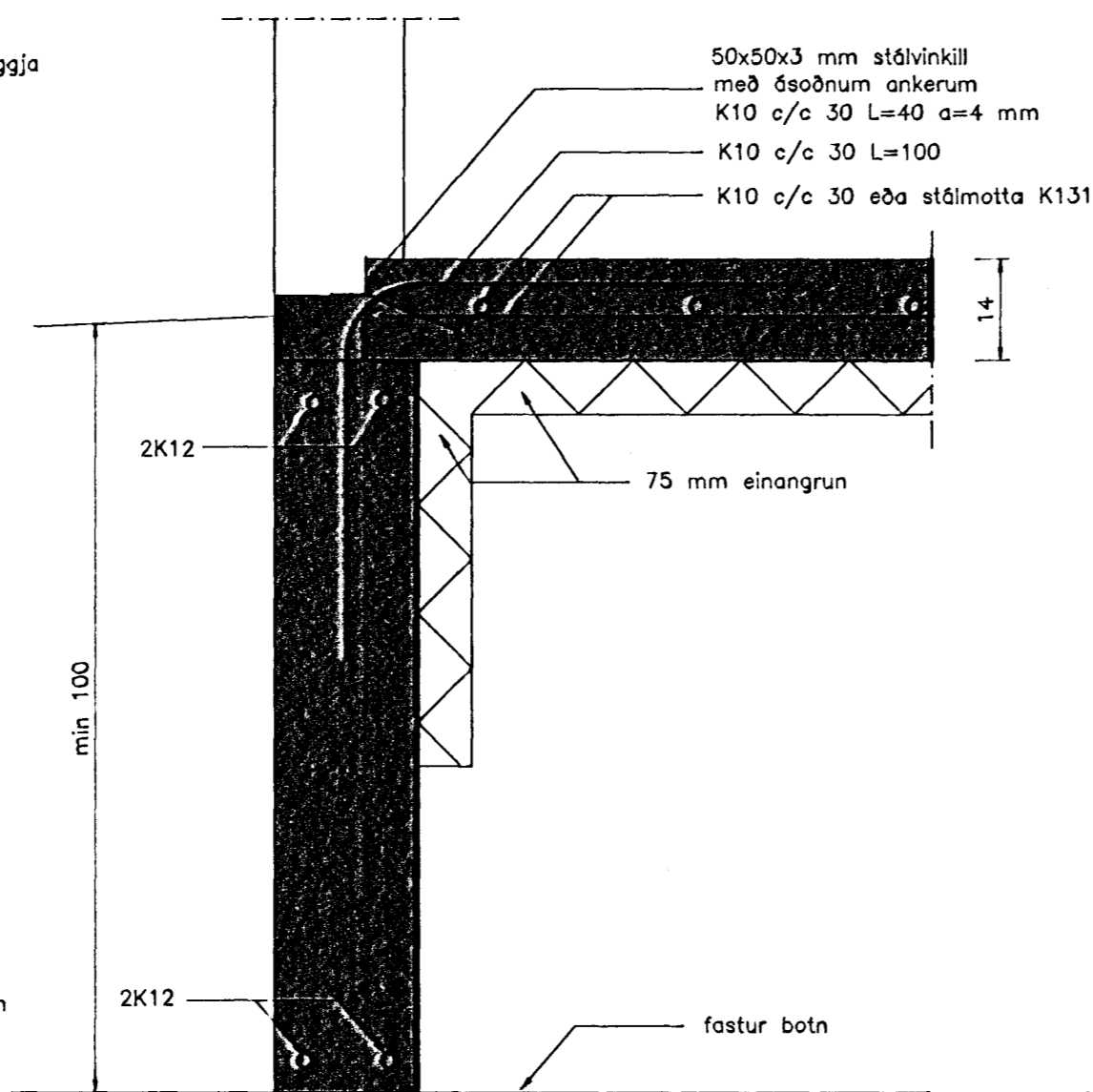
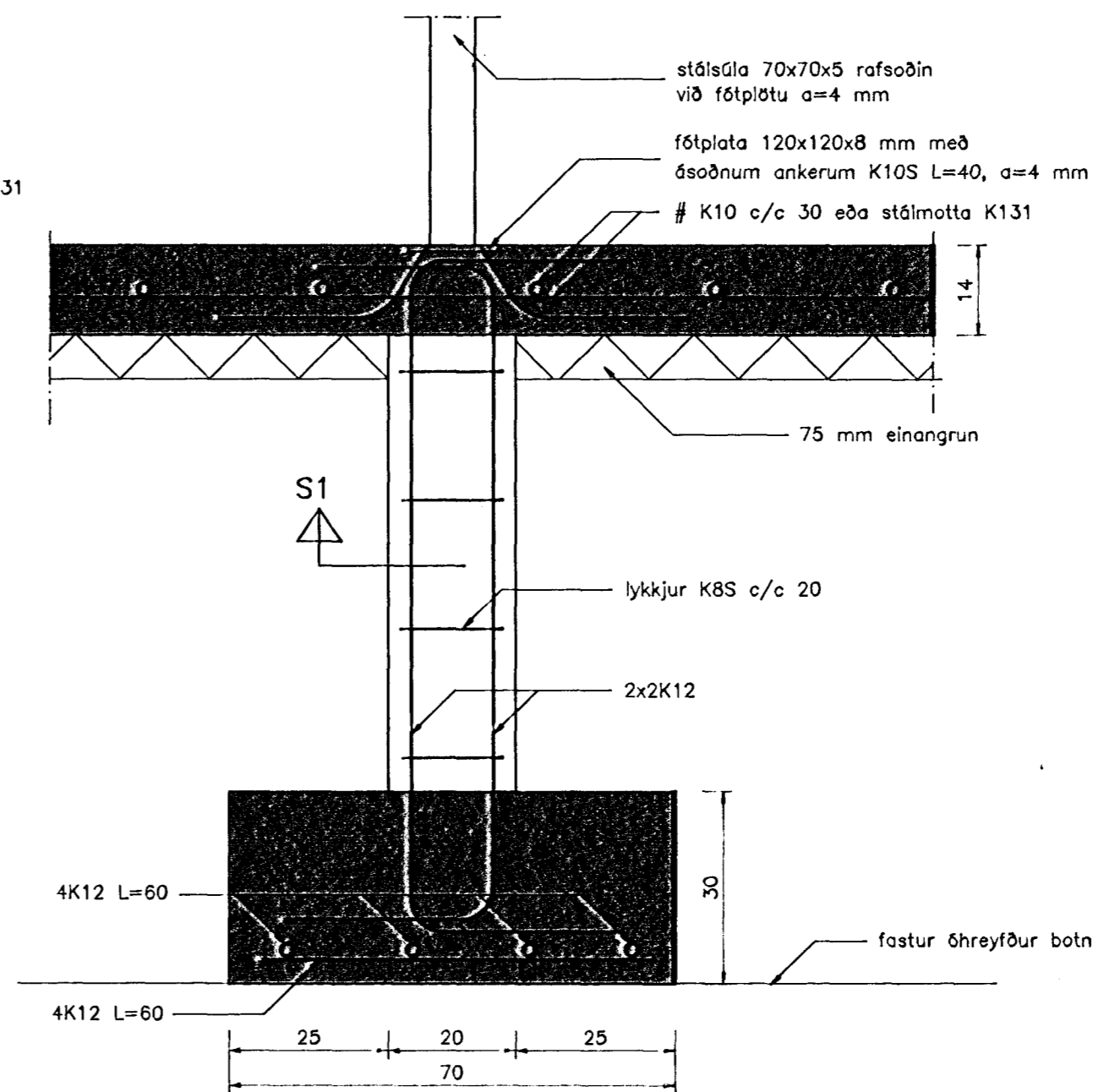


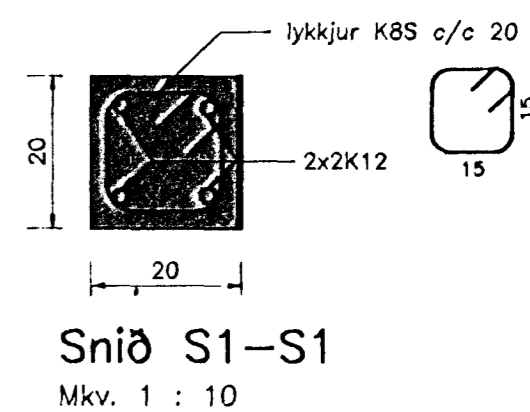
Snið 1-1
Mkv. 1 : 10



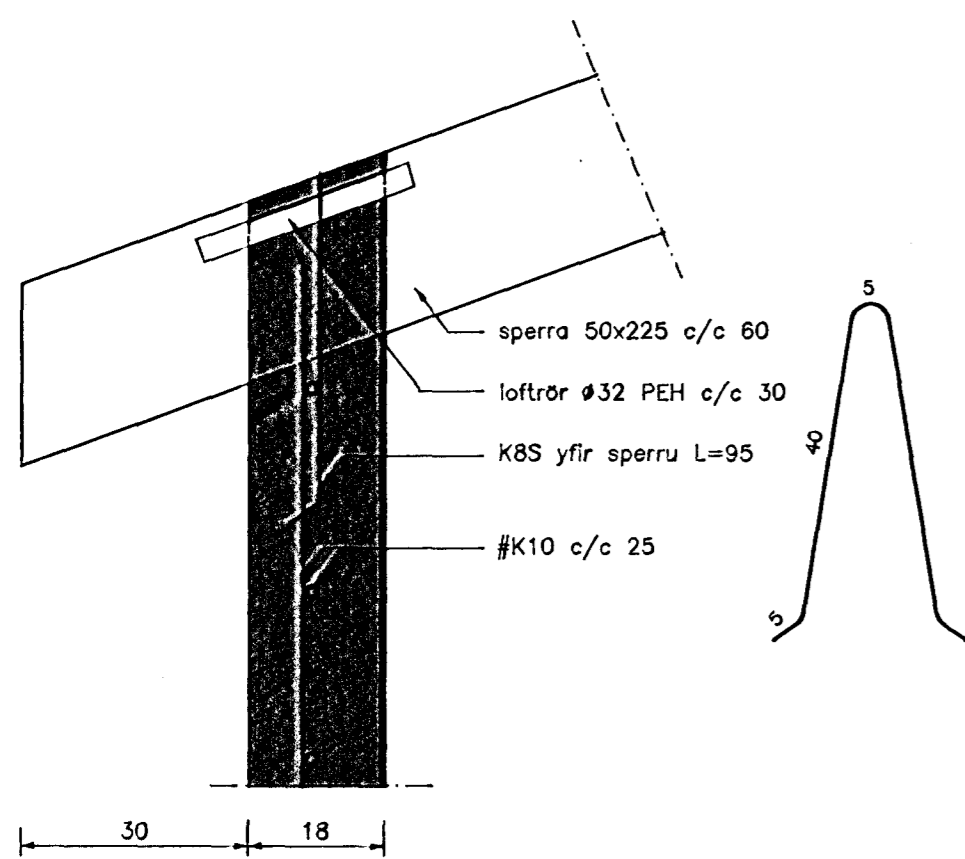
Snið 2-2
Mkv. 1 : 10



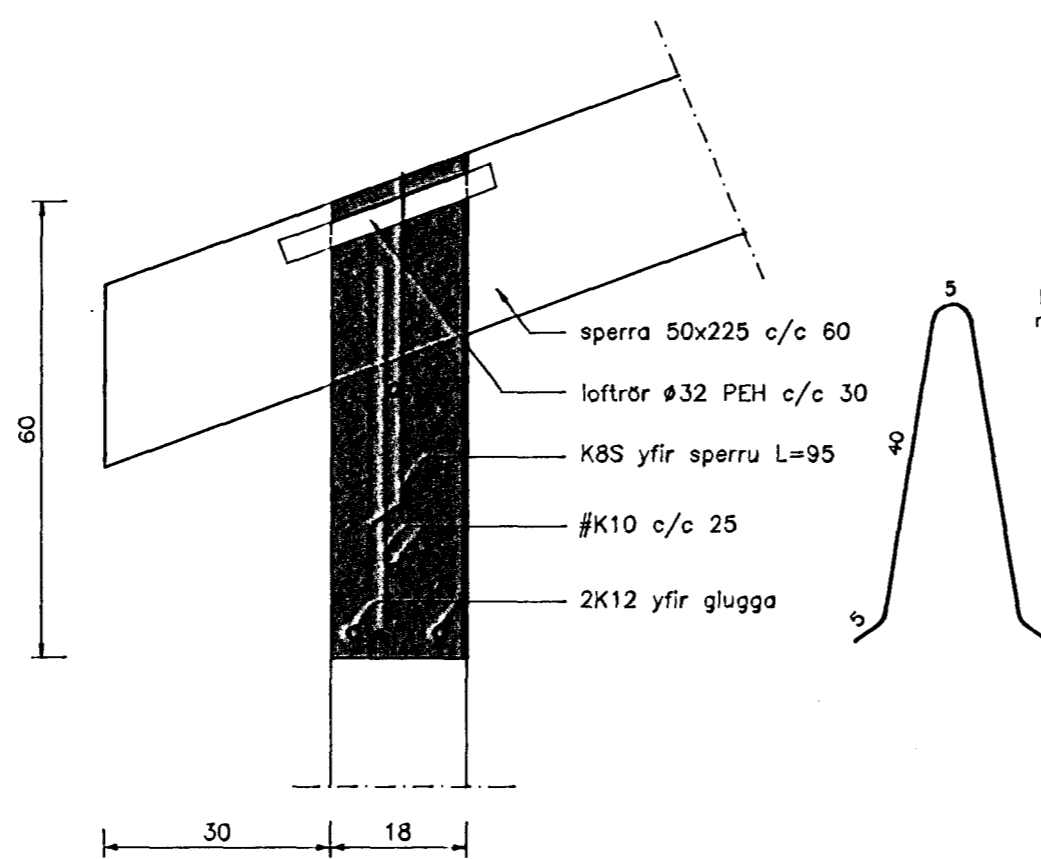
Snið 3-3
Mkv. 1 : 10



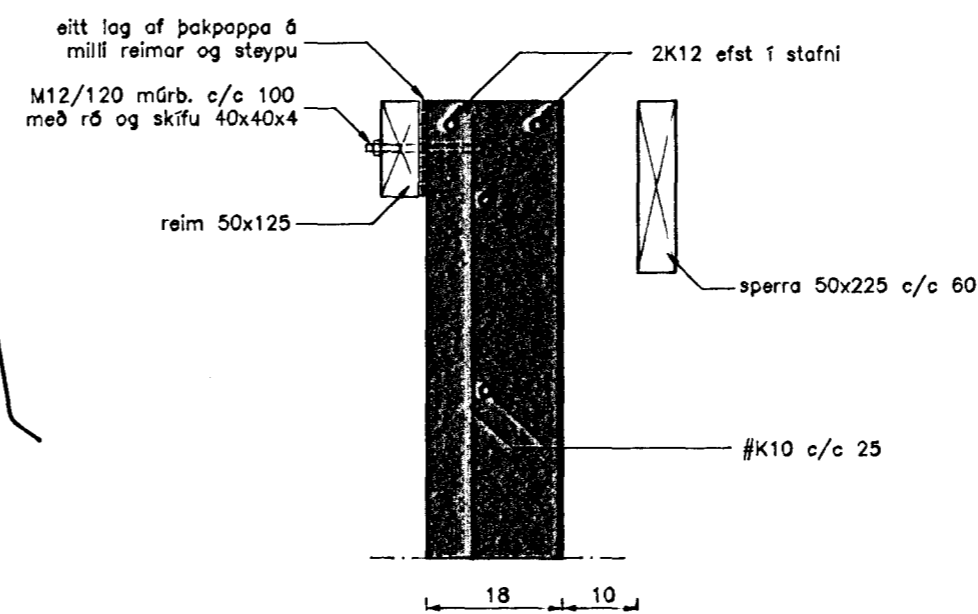
Snið S1-S1
Mkv. 1 : 10



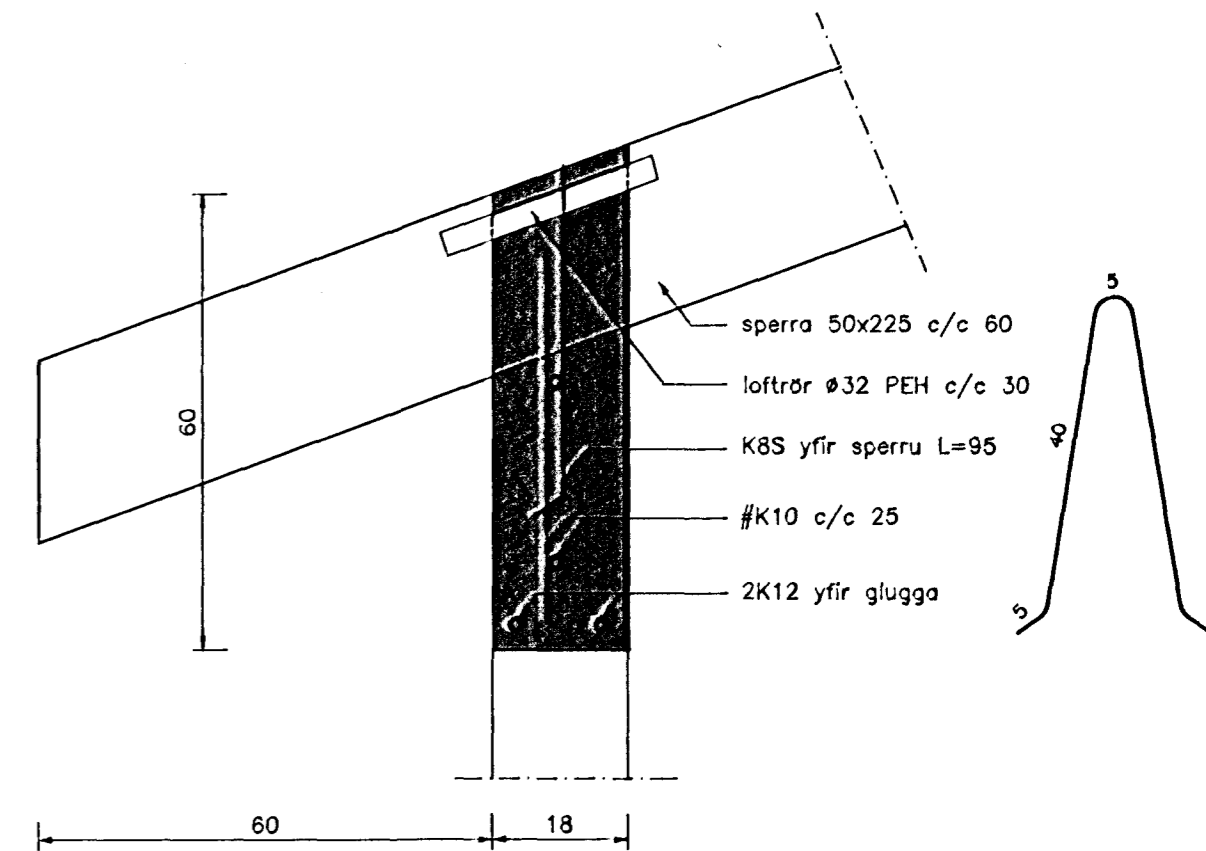
Snið 5-5
Mkv. 1:10



Snið 6-6
Mkv. 1:10

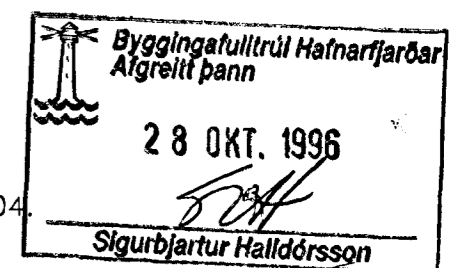


Snið 7-7
Mkv. 1:10



Snið 8-8
Mkv. 1:10

Tilvísanir:
Sjá grunnmynd sökkla á teikningu nr. 601.
Sjá grunnmynd þaks á teikningu nr. 602.
Sjá einnig snið í burðarvirki á teikningu nr. 604.



TEIKNISTOFAN TORGIÐ
RÁÐGJÖF - HÖNNUN - EFTIRLIT
ARNÚLI 38, 108 REYKJAVÍK, Sími 568-8868, FAX 568-8878
Pósthólinn Fréttisgjafan, Magnúsa P. Guðmundsson, Byggingateikningar, innviðarstíð.

VERK: Einihlöð 2 Hafnarfirði
TEIKNING: Snið í burðarvirki
TEIKN. NR.: 603 DAGS: 22.10.98. BREYTT:
KVARÐI: 1:10 VERK NR.: 98-807 HANNAÐ: PF