

SKÝRINGAR:

Bendistál er kambstál Ks40 auðkennt með K og slétt stál nr 37. auðkennt með \emptyset .

Bending sé í samræmi við sniðmyndir.

Steypa sé S200 skv IST 10. Sigmál steypu 8-10. cm. v/s-hlutfall 0,55. Loftinnihald 5-6%. Minnsta sementsmagn í steypu 300. kg/m³.

Mesta kornasterð 32. mm

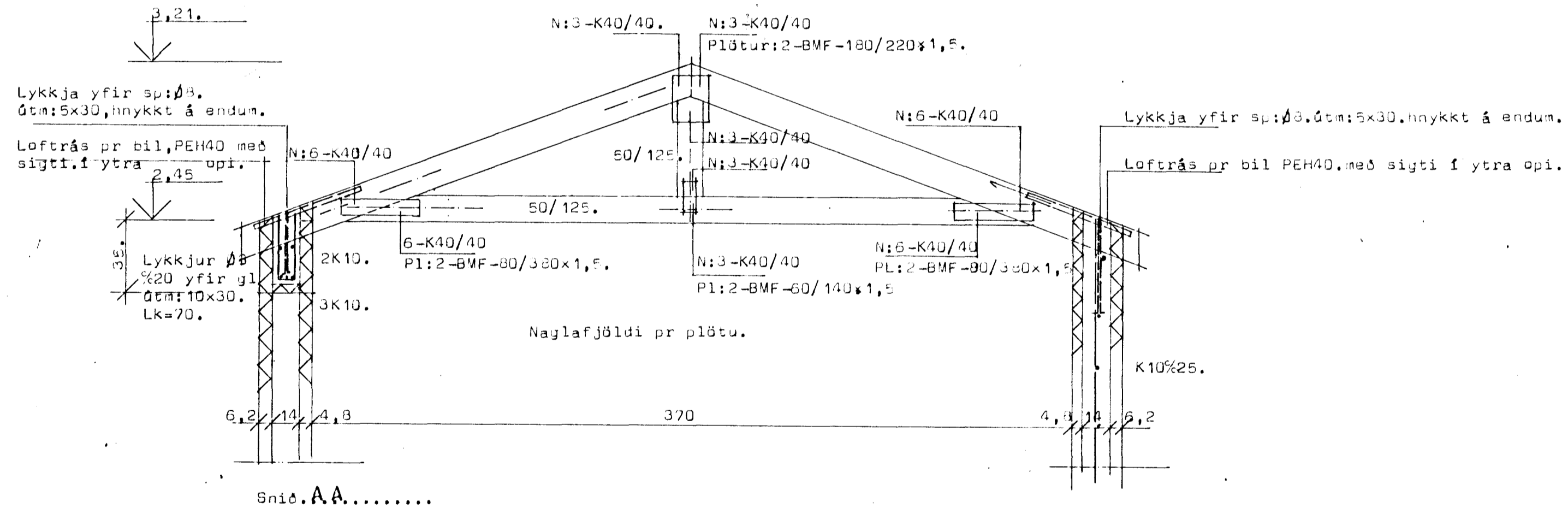
Sperruæfni sé beint, húspurtt og laust við stóra kvisti og sprungur

Bera skal brúnt C-tox á alla sperruenda og sperrur sem festar eru með boltum á gafli.

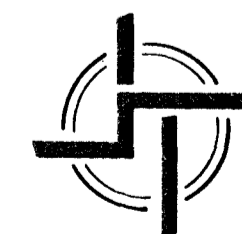
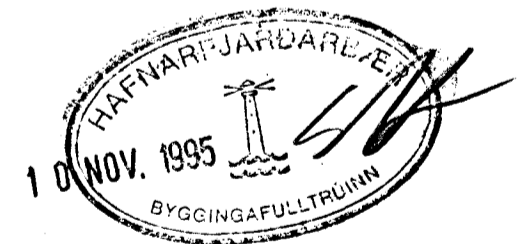
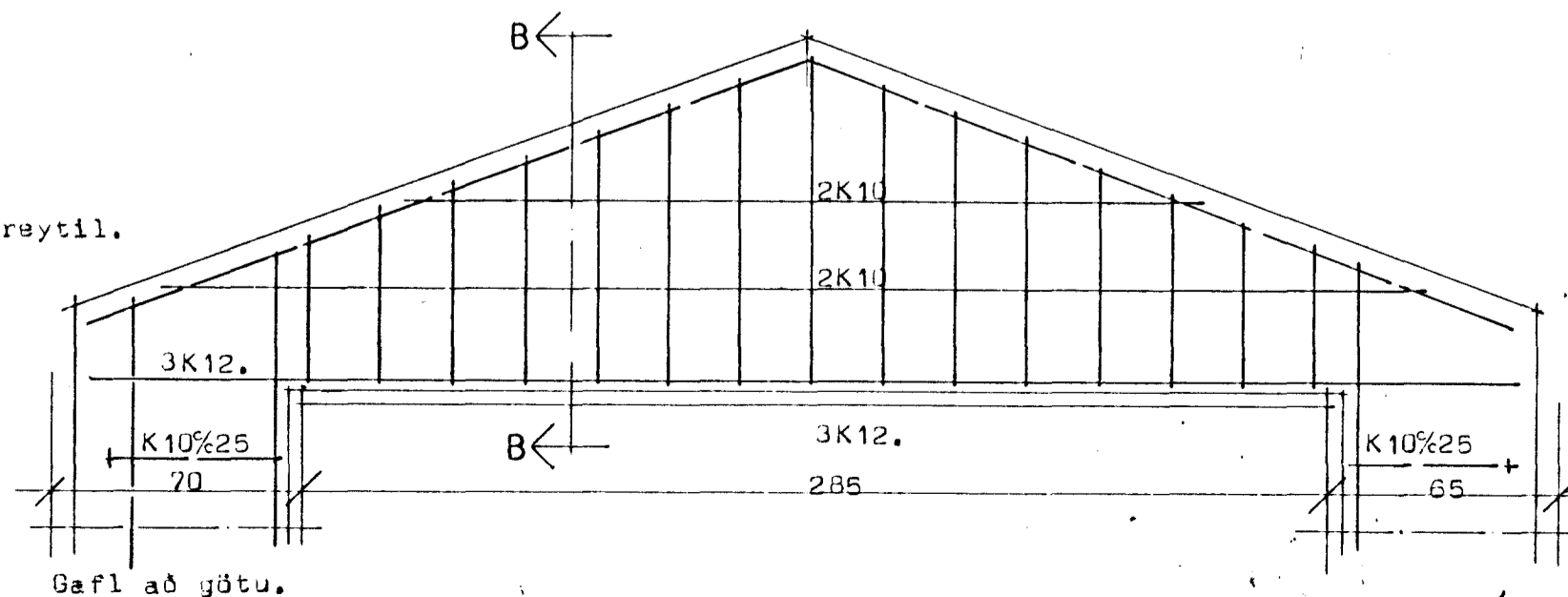
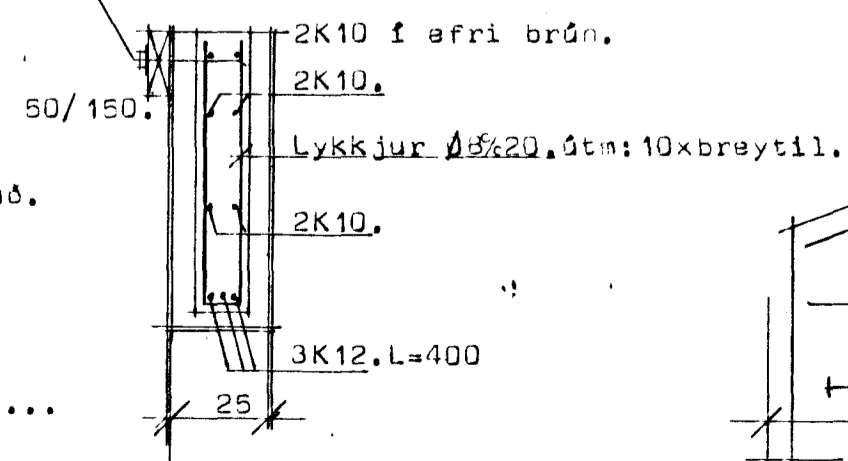
Pak er þéttklætt með 25/150. neglt með 3-75g pr sperru. Undir stálklæðingu er klætt með asfaltþappa.

Pakstál er neglt á eftirfarandi hátt. Neðsta naglaröð sé 10 cm ofan við plötukant, neglt í hverja báru. Nestu tveir raddir séu með 45. cm millibili og úr því séu mest 75. cm milli naglaraða, neglt í aðra hverja báru. Í plötukant milli naglaraða skal negla 1. nagla.

Naglar séu snúnir eða með viðnámskömbum og þétting undir haus.



Snittteinn \emptyset 12%60cm L=30. cm.



STADALHÚS

TEIKNISTOFA SÍÐUMÚLA 31 SÍMI: 813141 FAX: 813149

VERKEFNI	DAGS. Náv 1995.	VERK NR
Pakviðir og járnþent steypa.	MKV. 1:50 1:20	94-25.
Eiðihlíð 3. Hafnarfirði.	BR.	
	BLAD NR 2.01.1	

Sigurður Þorsteinsson