

TÁKN OG SKAMMSTAFANIR

EV	eldhúsvaskur
HL	handlaug
BV	þvottavél
BK	baðkar
RV	restivaskur
SV	skolvaskur
SB	støypibað
VS	vatnssalerni
BRS	brunaslanga
SK	slöngukrani
ÚK	útkrani með tæmingu innan við vegg
GN	gölfniðurfall
GNG	gölfniðurfall með gegnumstreymi
PN	þakniðurfall
NF	niðurfall
BR	brunnur
DBR	dælubrunnur
HBR	hreinsibrunnur
SN	svalaniðurfall
SL	útlöftunarventill (sogventill)
PVC	frárennislísrör úr "polyvinilchlorid"
PP	frárennislísrör úr "polypropylen"
PEH	plaströr "polyethylen hard"
ST	frárennislísrör steini (steinsteypu)

Ø100 þvermál á röri 100 mm.
20 o/oo halli á röri 2 sm. pr. meter.

PN	pípa fer niður.
PU	pípa fer upp.
IG	pípa er í gölfráuf.
IE	pípa liggur í einangrun veggjar.
IV	pípa liggur í vegg.
AV	pípa liggur utan á vegg.
IS	pípa liggur í sökkli innréttingar.
YD	pípa liggur yfir dyrum.
YP	yfir þaki
UG	pípa liggur undir loftplötu á næstu hæð fyrir neðan
UL	undir lofti

Sjá einnig IST 64 um tákn fyrir lagnir.

FRÁRENNISLAGNIR:

Pípuviddir og efnisgerðir er sýnt á teikningum.

Lagnir í grunni skulu vera PVC rör nema annað sé tekið fram. Lagnir ofan botnplötu skulu vera PP rör nema annað sé tekið fram.

Mesti halli á rörum er 300 o/oo

Tengistykki skulu vera af sömu gerð og pípur.

Fara skal eftir leiðbeiningum IST 65 um lagnaskurðil og frágang lagna í þeim.

Kótar á rörum miðast við rörbotn.

Með jarðvatnslögnum komi háruð mól, þ.e. mól 1. Um frágang vísast nánar til Rb-bláða þar um.

Þakniðurföll skal tengja jarðvatnslögnum 10 sm neðan við jarðvegsyfirborð.

Þar sem frárennislagnir fara í gegnum steyptra plötur skal vefja rörin með harðpressaðri steinull og steypa síðan vandlega að.

Þar sem heimtaug neysluvatns fer í gegnum steyptra útveg skal vefja rörið með SILGLASS eða sambærilegu efni.

Útlöftunarventlar (loftsglokar) skulu vera af viðurkenndri gerð t.d. TURGO.

Mesta bil á milli upphengja fyrir lárétta frárennislagnahluta er 10 x þvermál rörs.

Á fallstamma komi festingar við plötuskil og a.m.k. ein þar á milli.

Frárennislagnir ofan botnplötu skal einangra með 15 mm steinullarmottum með áifólú og vafðar með plast-vafi.

Lokunarhæð í gölfniðurföllum inni í íbúðum sé a.m.k. 50 mm

Teikning miðar við að salerni séu með stút í gölf. Séu hinsvegar valin salerni með stút í vegg þarf að fara stút upp úr plötu sem því nemur.

Allt efni og öll vinna við frárennislagnir skal vera í samræmi við gildandi staðla og reglugerðir um slíkar lagnir.

NEYSLUVATNSLAGNIR:

Pípur og fittings skal vera úr meðalþykkum galvaniseruðum rörum skv. DS 540 eða DIN 2440 eða öðrum sambærilegum staðlum.

Heitavatnspípur skal einangra með 15 mm glerullarhólkum og vefja með plastvafi. Kaldavatnslagnir skal vefja með sísalpappa eða verja á annan sambærilegan hátt og einangra með 15 mm glerullarhólkum og vefja með plastvafi.

Neysluvatnslagnir skal þrýstiprófa með 10 bar vatnsþrýstingi. Þrýstingurinn skal haldast óbreyttur í 24 klst.

Efst á öllum lóðrétum stofnum skal vera 30 sm langur loftpúði. Þvermál hans skal vera jafnt sverasta hluta stofns talið frá greiningu við aðaladferðsluæð. Einnig skal setja loftpúða á hliðarlagnir sem eru lengri en 8 metrar. Þvermál hans skal vera jafnt og sverasti hluti hliðarlagnar.

Ef framkvæmdur er annar frágangur á lögnum skal hann háður samþykki hönnuðar og byggingafulltrúaembættis.

Allt efni og öll vinna skal vera í samræmi við gildandi staðla og reglugerðir um kaldar og heitar neysluvatnslagnir.

Mesta bil á milli upphengja er 2 m undir loftum og 1 m á veggjum.

HITALAGNIR:

Pípur og fittings skal vera úr meðalþykkum svörtum járnörum samkvæmt DS 540, DIN 2440 eða öðrum sambærilegum staðlum.

Pípur innanhúss skal einangra með 15 mm glerullarhólkum og vefja með plastvafi.

Hitalagnir skal þrýstiprófa með 8 bar vatnsþrýstingi. Þrýstingurinn skal haldast óbreyttur í 24 klst.

Ef framkvæmdur er annar frágangur á lögnum skal hann háður samþykki hönnuðar og byggingafulltrúaembættis.

Allt efni og öll vinna skal vera í samræmi við gildandi staðla og reglugerðir um hitalagnir.

Á hvern ofn komi stillitæ, loftskrúfa og ofnloki. Staðsetning og gerð kemur nánar fram í ofnatöflum.

Δ T fyrir hitaveitu er 40°C.

Mesta bil á milli upphengja er 2 m undir loftum og 1 m á veggjum.

Ofnar skulu framleiðdir í samræmi við kröfur IST 69.

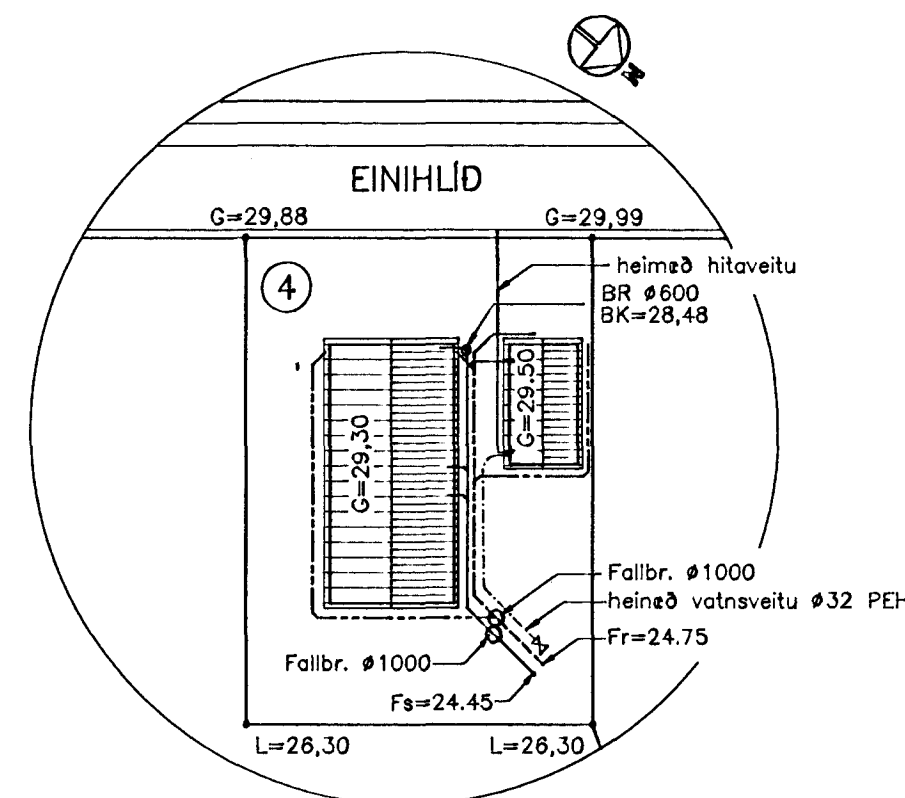
SNJÓBRÆDSLULAGNIR:

Rör í snjóbræðslukerfi skulu vera 25 mm hitaþolin rör, VARMO eða sambærileg.

Rör skal leggja með 250 mm millibili. Þau skal leggja í 70 mm sandlag.

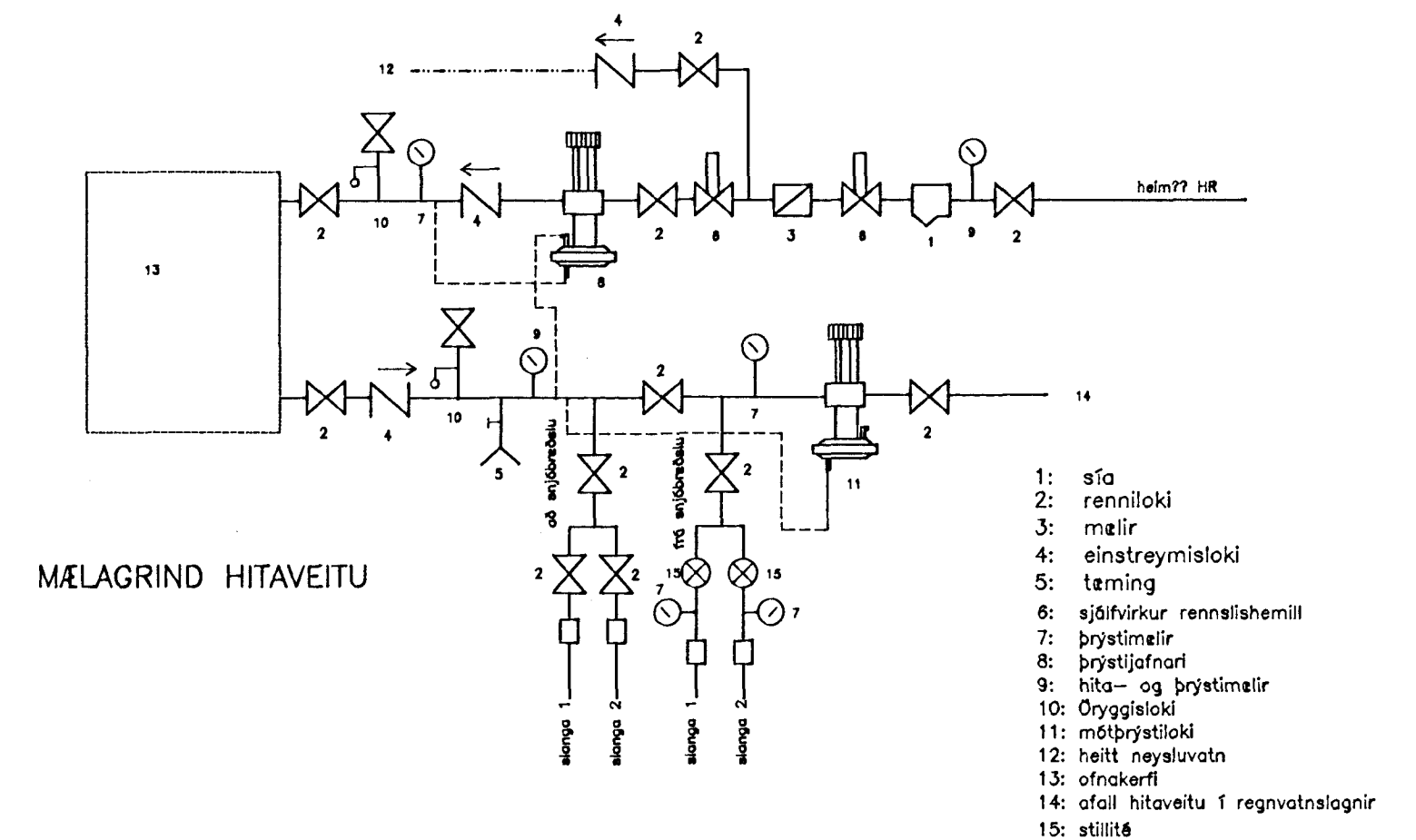
Á allar greinar komi stillitæ og hitanemi.

Allt efni og allur frágangur skal vera í samræmi við gildandi staðla og reglugerðir.

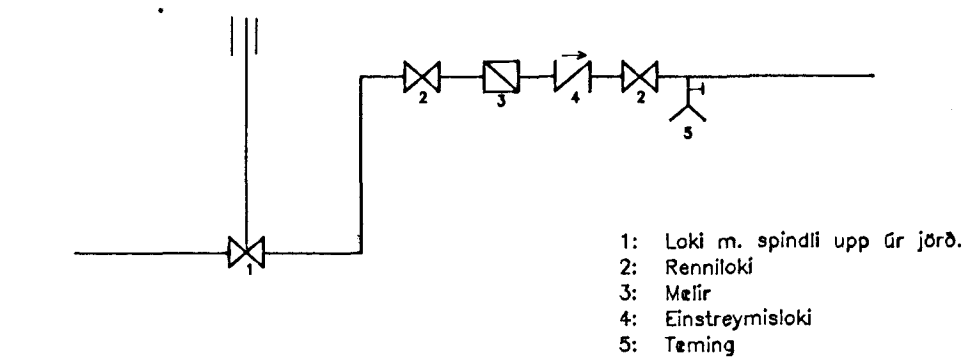


Afstöðumynd lagna utanhúss

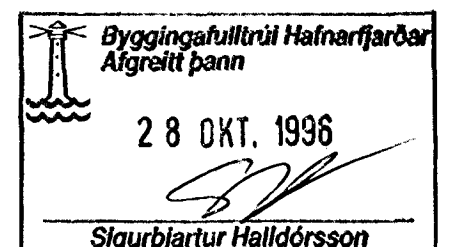
Mkv. 1 : 500



MÆLAGRIND HITAVEITU



MÆLAGRIND VATNSVEITU



VERK:	Einihlíð 4 Hafnarfirði
TEIKNING:	Skýringar við lagnir, mælagrindur, afstöðumynd lagna utanhúss
TEIKN. NR.:	700
DAGS:	19.10.96.
BREYTT:	
KVARDI:	1:500/-
VERK NR.:	96-808
HANNAD:	ÞF