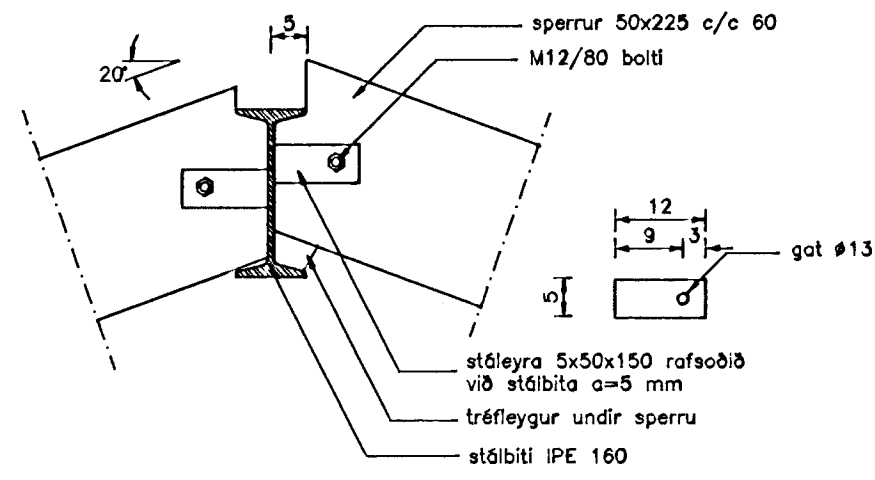
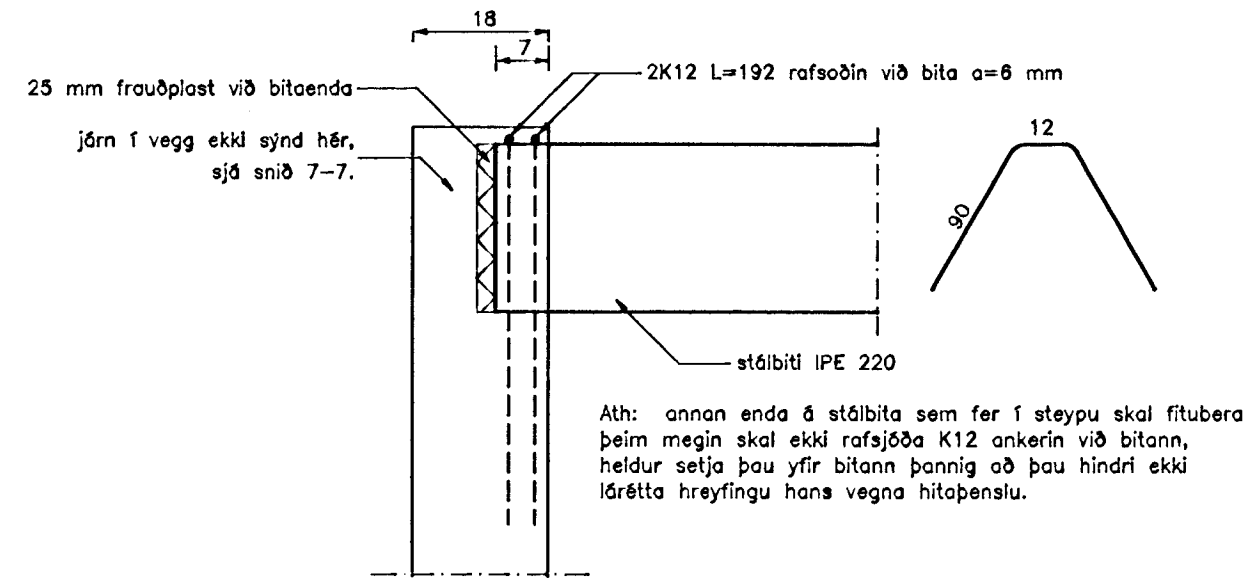


Snið 9-9
Mkv. 1:10

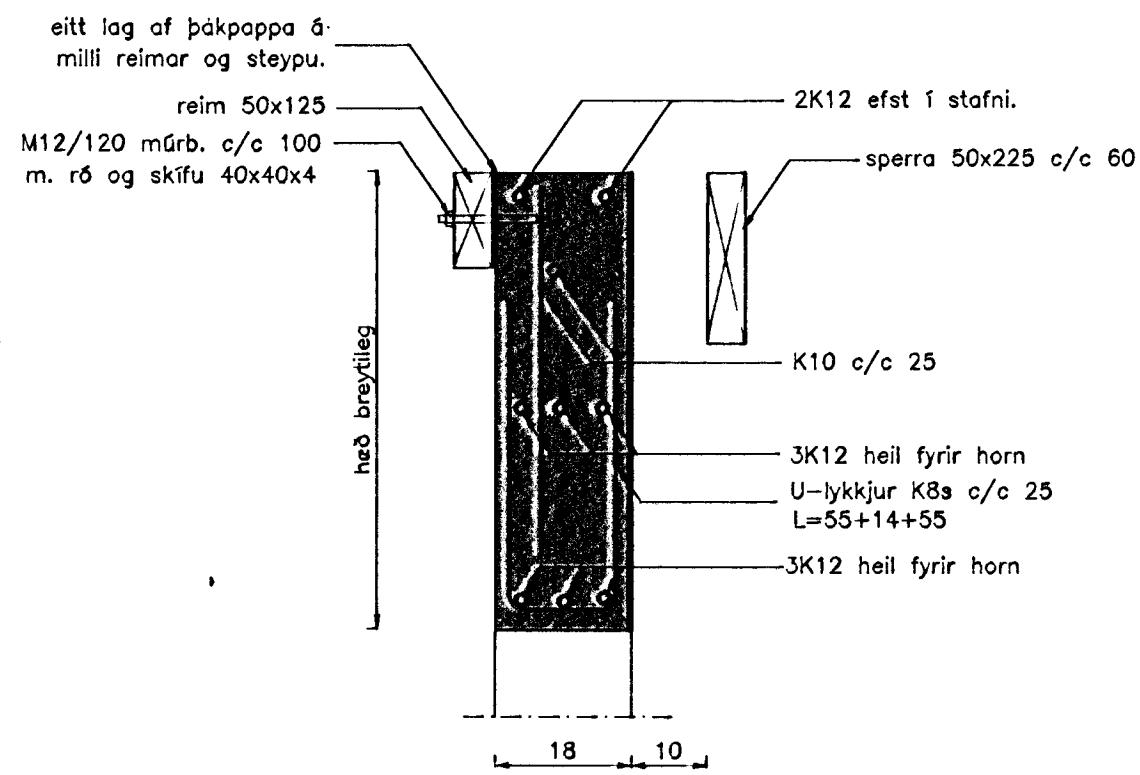


Snið 10-10
Mkv. 1:10

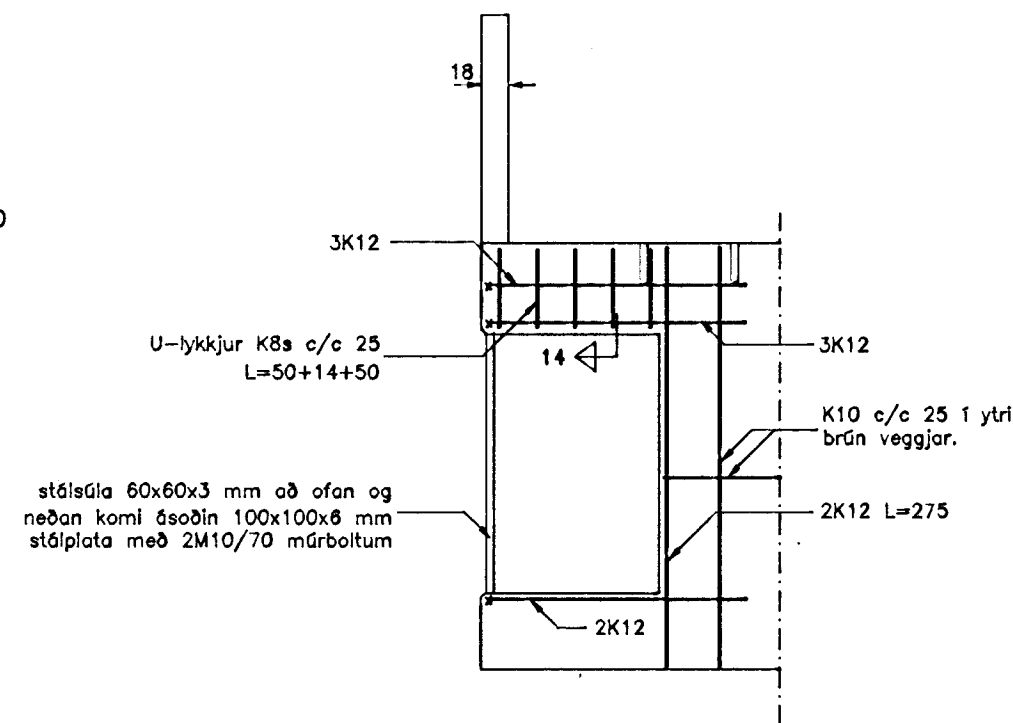


Snið 11-11
Mkv. 1:10

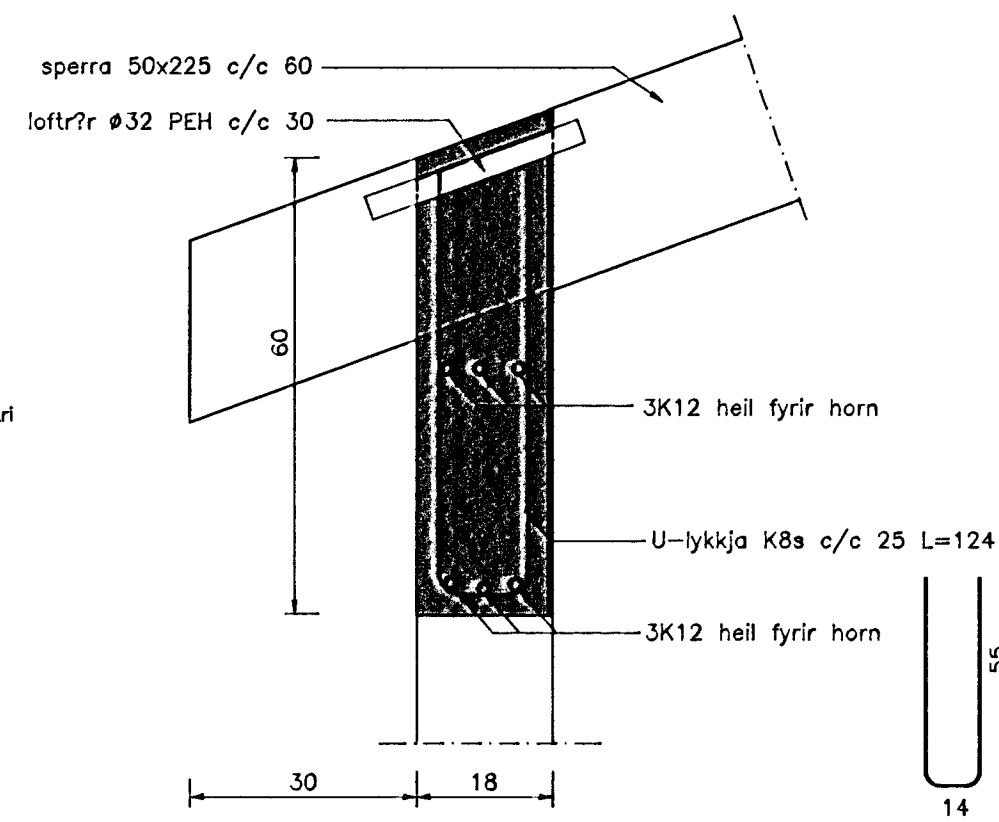
Ath: annan enda á stálibita sem fer í steypu skal fitubera. Þeim megin skal ekki rafsjóða K12 ankerin við bitann, heldur setja þau yfir bitann þannig að þau hindri ekki lárétta hreyfingu hans vegna hitaþenslu.



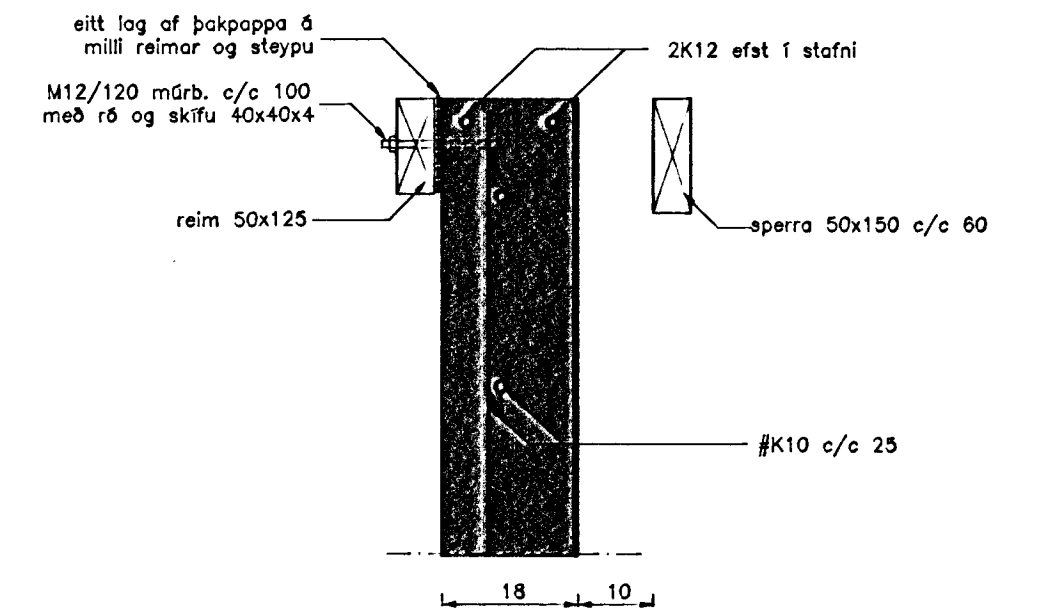
Snið 12-12
Mkv. 1:10



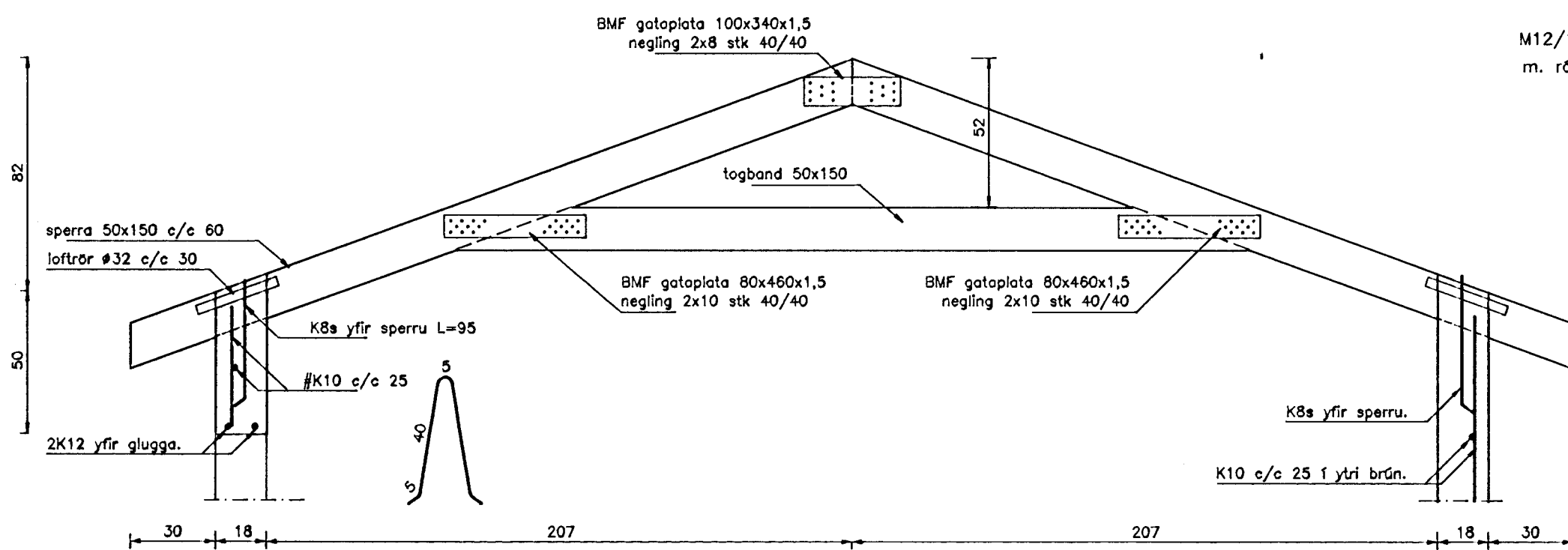
Snið 13-13
Mkv. 1:50



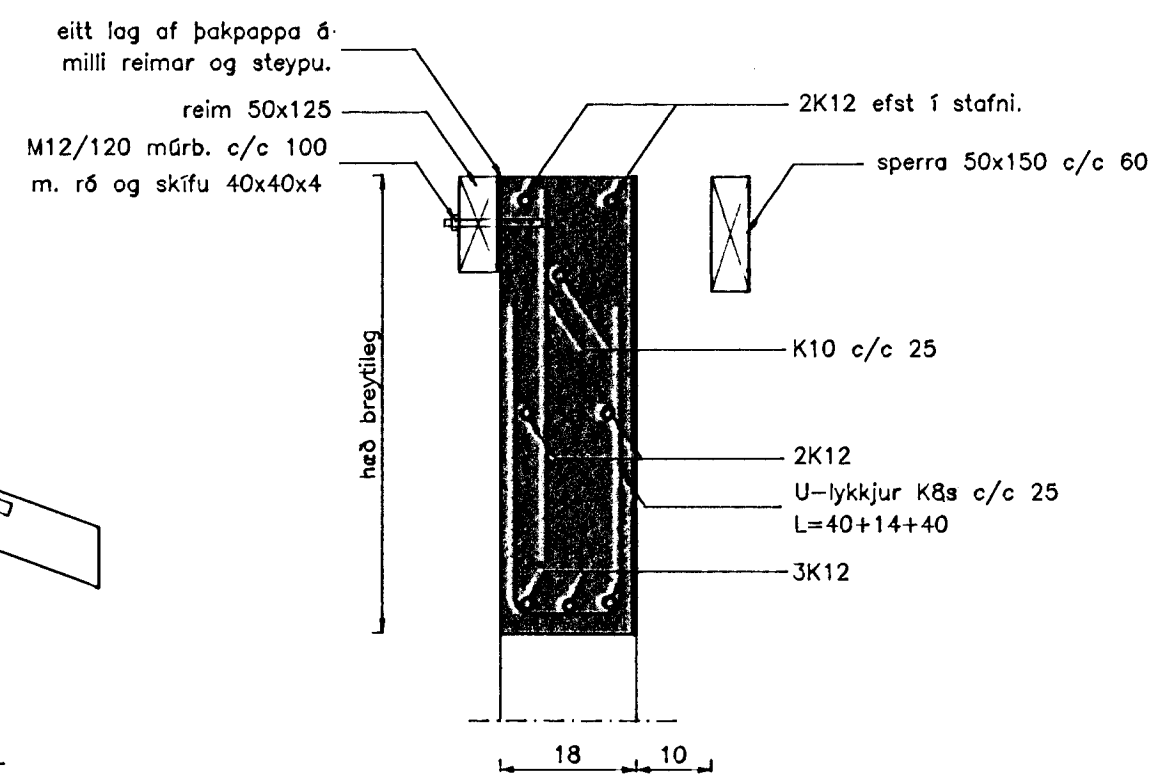
Snið 14-14
Mkv. 1:10



Snið 15-15
Mkv. 1:10

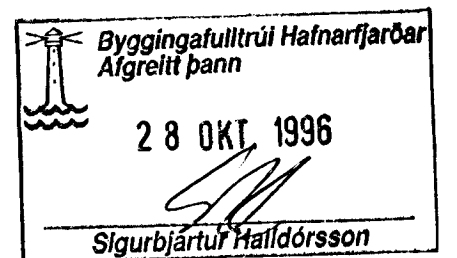


Snið 16-16
Mkv. 1:20



Snið 17-17
Mkv. 1:10

Tilvísanir:
Sjá grunnmynd þakviða á teikningu nr. 602.
Sjá önnur snið burðarvirki á teikningu nr. 603.



VERK:	Einihlíð 4 Hafnarfirði
TEIKNING:	Snið í burðarvirki
TEIKN. NR.:	604
DAGS:	22.10.96.
BREYTT:	
KVARD:	1:10
VERK NR.:	96-808 HANNAD: PF